

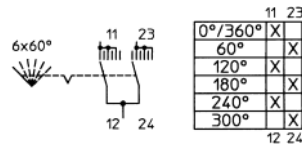


Ident-Nr. 130176

Bestellnummer 8030/51-035
 Installationsschalter Reihe 8030/51
Anzahl der Pole 2
Beschreibung Wechselschalter



Schaltbild



Explosionsschutz

Global (IECEX)

Bescheinigung (IECEX) **IECEX PTB 06.0074**

Ex de IIC T6

Ex tD A21 IP65 T80°C

Gasexplosionsschutz **PTB 02 ATEX 1026**

II 2 G Ex de IIC T6

II 2 D Ex tD A21 IP65 T80°C

Bescheinigungen

Weitere Be-
 scheinigungen

IECEX, ATEX, China (CQST E), Indien (PESO), Kasachstan (GOST-K, Korea (KSG), Russland (GOST-R), Ukraine (GOST-U), Weißrussland (GOST-B)

Elektrische Daten

Bemessungsbetriebsspan-
 nung 690 V AC, 250 V DC V

Schaltvermögen	AC-1	16 A	690 V	
	AC-	16 A	415 V	
	15	8 A	500 V	
	AC-3	4 A	690 V	
	AC-3			
	DC-1	10 A	24 V	
	DC-1	6 A	60 V	
	DC-1	6 A	110 V	2 Kontakte in Reihe geschaltet
	DC-1	6 A	220 V	3 Kontakte in Reihe geschaltet

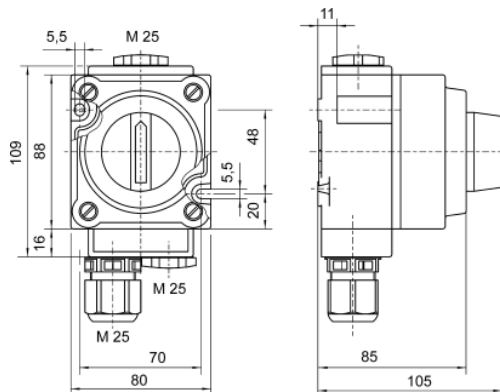
Mechanische Daten

Material

Gehäuse	Polyester
Deckel	Polyamid
Umgebungstemperatur	- 40 ... + 60 °C
Deckelverschluss	4 x M4 x 22 Edelstahl-Flachkopfschrauben
Lebensdauer	≥ 10 ⁶ Schaltspiele
Gewicht	0.615 kg
Schutzart	IP65
Leitungseinführung	1 x M25 x 1,5 Kabel- und Leitungseinführung 2 x M25 x 1,5 Verschlussstopfen
Anschlussklemmen	feindrätig: 1,5 ... 2,5 mm² eindrätig: 1,5 ... 4,0 mm²

Maßzeichnungen

Maßzeichnungen (alle Maße in mm) - Änderungen vorbehalten



Änderungen der technischen Daten, Maße, Gewichte, Konstruktionen und der Liefermöglichkeiten bleiben vorbehalten. Die Abbildungen sind unverbindlich.