



Ident-Nr. 130686

Bestellnummer 8040/1180X-01L50BA05
Befehlsgerätesystem Reihe ConSig 8040
Drucktaster



Explosionsschutz

Global (IECEX)

Bescheinigung (IECEX) **IECEX PTB 06.0025**

Ex de ia/ib [ia/ib] m II, IIA, IIB, IIC, T6, T5, T4

Ex tD A21 IP65 T80°C, T95°C

Gasexplosionsschutz **PTB 01 ATEX 1105**

II 2 G Ex edqm ia/ib [ia/ib] II, IIA, IIB, IIC, T6, T5, T4

II 2 D Ex tD A21 IP65 T80°C, T95°C, T130°C

Bescheinigungen **IECEX, ATEX, Brasilien (UL do Brasil), China (CQST Ex), Kanada (CSA), Kasachstan (GOST-K), Korea (KGS), Russland (GOST-R), Taiwan (ITRI), Ukraine (GOST-U), USA (UL), Weißrussland (GOST-B)**

Elektrische Daten

Bemessungsbetriebsspannung max. 690 V AC V

Bemessungsbetriebsstrom abhängig von den Einbauelementen

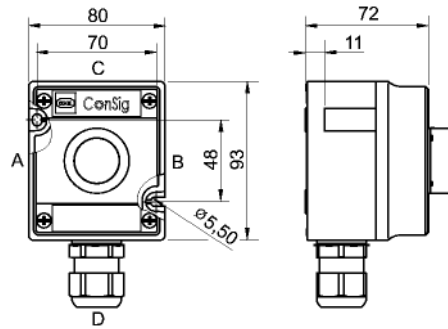
Mechanische Daten

Material

Gehäusematerial Polyesterharz, glasfaserverstärkt
Deckelverschluss mit unverlierbaren M4 Edelstahl-Zylinderkopfschrauben
Dichtung PU-Schaum
Betriebstemperaturbereich - 50 ... + 60 °C
Gewicht 0,370 kg
Leitungseinführung **1 x M 25 x 1,5; 8161 (aus Formstoff); Seite D unten**
Flansche **ohne Flansch und Metallplatte**
Schutzart **IP66**

Maßzeichnungen

Maßzeichnungen (alle Maße in mm) - Änderungen vorbehalten



Änderungen der technischen Daten, Maße, Gewichte, Konstruktionen und der Liefermöglichkeiten bleiben vorbehalten. Die Abbildungen sind unverbindlich.