



Ident-Nr. 130825

Bestellnummer 8040/1180X-23D01BA05  
Befehlsgerätesystem Reihe ConSig 8040  
Doppeldrucktaster



#### Explosionsschutz

##### Global (IECEX)

Bescheinigung (IECEX) **IECEX PTB 06.0025**

**Ex de ia/ib [ia/ib] m II, IIA, IIB, IIC, T6, T5, T4**

**Ex tD A21 IP65 T80°C, T95°C**

Gasexplosionsschutz **PTB 01 ATEX 1105**

**⊕ II 2 G Ex edqm ia/ib [ia/ib] II, IIA, IIB, IIC, T6, T5, T4**

**⊕ II 2 D Ex tD A21 IP65 T80°C, T95°C, T130°C**

Bescheinigungen **IECEX, ATEX, Brasilien (UL do Brasil), China (CQST Ex), Kanada (CSA), Kasachstan (GOST-K), Korea (KGS), Russland (GOST-R), Taiwan (ITRI), Ukraine (GOST-U), USA (UL), Weißrussland (GOST-B)**

#### Elektrische Daten

Bemessungsbetriebsspannung max. 690 V AC V

Bemessungsbetriebsstrom abhängig von den Einbauelementen

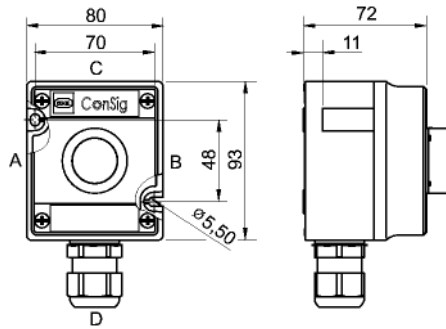
#### Mechanische Daten

##### Material

Gehäusematerial Polyesterharz, glasfaserverstärkt  
Deckelverschluss mit unverlierbaren M4 Edelstahl-Zylinderkopfschrauben  
Dichtung PU-Schaum  
Betriebstemperaturbereich - 50 ... + 60 °C  
Gewicht 0,400 kg  
Leitungseinführung **1 x M 25 x 1,5; 8161 (aus Formstoff); Seite D unten**  
Flansche **ohne Flansch und Metallplatte**  
Schutzart **IP66**

#### Maßzeichnungen

Maßzeichnungen (alle Maße in mm) - Änderungen vorbehalten



Änderungen der technischen Daten, Maße, Gewichte, Konstruktionen und der Liefermöglichkeiten bleiben vorbehalten. Die Abbildungen sind unverbindlich.