



Ident-Nr. 133210

Geräte-Ausführung (Baugröße) Abzweigdosen Reihe 8118
Baugröße 3

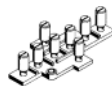
Anschlussklemmen

Klemmenart	Mantelklemmen
Max. Anzahl	8
Max. klemmbarer Leiterquerschnitt	10 mm ² eindrätig



Leitungseinführungen

Bohrungen	8 x M25 x 1,5
Kabelverschraubungen	6 x M25 x 1,5
Verschlussstopfen	4 x M25 x 1,5



Explosionsschutz

Global (IECEX)

IECEX PTB 06.0026

Ex e II T6, T5, T4

Ex tD A21 IP66 T80°C, T95°C, T130°C

Europa (ATEX)

Gas und Staub

PTB 99 ATEX 3103

Gasexplosionsschutz

⊕ II 2 G Ex e II T6, T5, T4

⊕ II 2 D Ex tD A21 IP66 T80°C, T95°C, T130°C

Bescheinigungen und Zulassungen

Bescheinigungen

Weitere Be- scheinigungen	IECEX, ATEX, Brasilien (UL do Brasil), China (CQST Ex), Indien (PESO), Kasachstan (GOST-K), Korea (KGS), Russland (GOST-R), Ukraine (GOST-U)
------------------------------	--

Elektrische Daten

Bemessungsbetriebsspannung	750 V
Strombelastbarkeit bei Leitungsquerschnitt	max. 44 A 10 mm ²

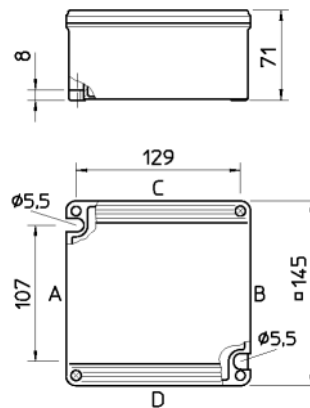
Mechanische Daten

Material

Gehäuse	Polyesterharz glasfaserverstärkt, dunkelgrau ähnlich RAL 7012, Schlagfestigkeit ≥ 7 J, schwer entflammbar gem. IEC/EN 60695, UL 94, ASTM D635
Dichtung	Polyurethan, geschäumt
Umgebungstemperatur	- 20 °C ... + 55 °C - 50 °C ... + 55 °C mit gesondert ausgelegten Kabelverschraubungen
Gewicht	0,850 kg
Deckelverschluss	mit unverlierbaren M4 Edelstahl-Kombischlitzschrauben
Schutzart	IP66

Maßzeichnungen

Maßzeichnungen (alle Maße in mm) - Änderungen vorbehalten



Änderungen der technischen Daten, Maße, Gewichte, Konstruktionen und der Liefermöglichkeiten bleiben vorbehalten. Die Abbildungen sind unverbindlich.