
Ident-Nr. 150854

WebCode 8570A
Bestellnummer 8571/11-506
SolConeX 32 A Schaltersteckdose



Spannung 200 / 346 V
240 / 415 V
Frequenz 50 und 60 Hz
Kennfarbe rot
h 6



Polzahl 5 P (3 P + N + PE)

Explosionsschutz

Global (IECEX)

Gas und Staub

IECEX PTB 05.0024

Ex tD A21 IP66 T75°C (Ta = -30 ... +55 °C)
Ex tD A21 IP66 T60°C (Ta = -30 ... +40 °C)

Ex d e IIC T6 (Ta = -30 ... +40 °C)
Ex d e IIC T5 (Ta = -30 ... +55 °C)
mit eigensicheren Hilfskontakten:
Ex d e [ia] IIC T6 (Ta = -30 ... +40 °C)
Ex d e [ia] IIC T5 (Ta = -30 ... +55 °C)

Gas und Staub

PTB 04 ATEX 1060

⊕ II 2 G Ex d e IIC T6 (Ta = -30 ... +40 °C)
⊕ II 2 G Ex d e IIC T5 (Ta = -30 ... +55 °C)
mit eigensicheren Hilfskontakten:
⊕ II 2 G Ex d e [ia] IIC T6 (Ta = -30 ... +40 °C)
⊕ II 2 G Ex d e [ia] IIC T5 (Ta = -30 ... +55 °C)

⊕ II 2 D Ex tD A21 IP66 T75°C (Ta = -30 ... +55 °C)
⊕ II 2 D Ex tD A21 IP66 T60°C (Ta = -30 ... +40 °C)

Bescheinigungen

Bescheinigungen

IECEX, ATEX, Brasilien (INMETRO), China (China-Ex), Indien (PESO), Kanada (CSA), Kasachstan (TR), Korea (KCs), Russland (TR), Taiwan (ITRI), Ukraine (TR), USA (FM), Weißrussland (TR)

Weitere Bescheinigungen

IECEX
Germanischer Lloyd

Elektrische Daten

Bemessungsbetriebsspannung

Hauptkontakte	max. 415 V
Hilfskontakte	max. 500 V AC / max. 110 V DC

Bemessungsbetriebsstrom

Hauptkontakte	32 A
---------------	------

Kurzschlusschutz

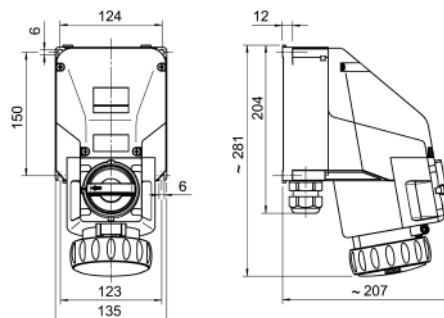
Ohne thermischen Schutz	35 A gG
Mit thermischem Schutz	63 A gG

Mechanische Daten

Umgebungstemperatur	- 20 ... + 40 °C
Gehäusematerial	Polyamid, glasfaserverstärkt
Verriegelungsschalter	max. 4-poliger Schalter 2 optionale Hilfskontakte (EIN - nacheilend, AUS - voreilend)
Schaltergriff	abschließbar in 0- und I-Stellung
Gewicht	2,200 kg
Leitungseinführungen	
Kabelverschraubung	1 x M32 x 1,5 (auftragsbedingte Positionierung auch oben oder seitlich möglich)
Verschlussstopfen	1 x M32 x 1,5
Steckdose	
Schutzart	IP66 gem. IEC/EN 60529

Maßzeichnungen

Maßzeichnungen (alle Maße in mm) - Änderungen vorbehalten



Abmessungen [mm]

Länge	281 mm
Breite	135 mm
Höhe	207 mm

Änderungen der technischen Daten, Maße, Gewichte, Konstruktionen und der Liefermöglichkeiten bleiben vorbehalten. Die Abbildungen sind unverbindlich.