

Pratica Modula Easy

Beghelli

PM EASY EU 100 1/3h IP42 TRSA

Beghelli kód: **18500**

AKKUTESZT RENDSZER



Megnevezés: Biztonsági világítás
EAN: 8002219886422

ELEKTROMOS ÉS VILÁGÍTÁSTECHNIKAI JELLEMZŐK

TELJESÍTMÉNY: 11 W
TÁPELLÁTÁS: AC
NÉVLEGES FESZÜLTÉG AC: 230V
FESZÜLTÉG TARTOMÁNY AC: 207V :-253V **FREKVENCIA TARTOMÁNY:** 50 HZ :- 60 HZ
MAX. TELJESÍTMÉNY KÉSZENLÉTI ÜZEMMÓDBAN: 2W
TESZT ÜZEMMÓD: AKKUTESZT
ÁTHIDALÁSI IDŐ: 1/3 ÓRA
FÉNYÁRAM KÉSZENLÉTI ÜZEMMÓDBAN: 100/40 LM
FÉNYÁRAM FOLYAMATOS ÜZEMMÓDBAN: 250 LM **AKKU:** LIFE 3.2V 0,5AH
CSÖKKENTETT ÜZEMMÓD (REST MODE): NEM
ÚJRATÖLTŐDÉSI IDŐ: 12 ÓRA
KÖRNYEZETI HŐMÉRSÉKLET: 0 OC :- 40 OC
ÉRINTÉSVÉDELMI OSZTÁLY: II **SZÍNHŐMÉRSÉKLET:** 4000K
LED CHIPEK SZÁMA: 36
FOTOBIOLOGIAI KOCKÁZATI CSOPORT: RG0

SZERELÉS ÉS FELHASZNÁLÁS

KÖRNYEZET: Beltéri használatra

MŰSZAKI JELLEMZŐK

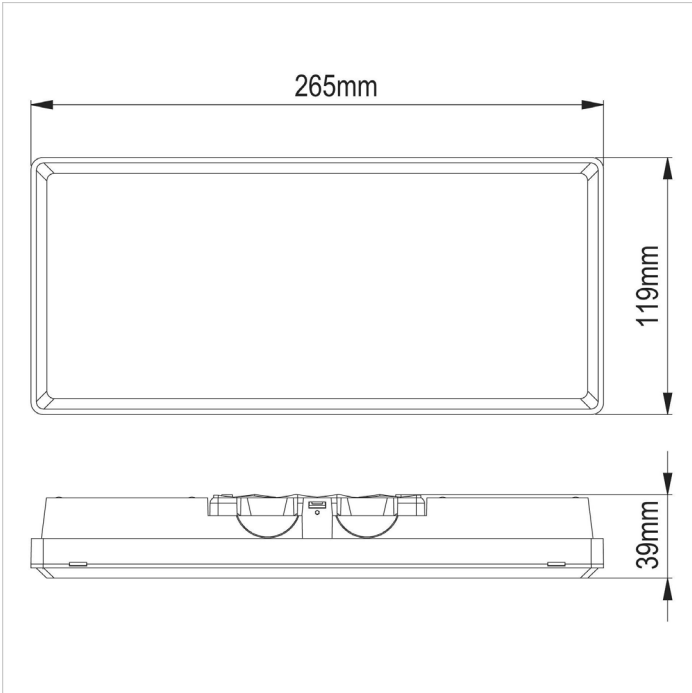
Méretetek: magasság: 39mm, hosszúság: 119mm, szélesség: 265mm;
Lámpatest anyaga: polikarbonát, **színe:** fehér RAL9003
Búra anyaga: átlátszó polikarbonát
Reflektor anyaga: polikarbonát, **színe:** fehér RAL 9003
Védettség: IP42
Izzóhuzalos éghetőségvizsgálat: 850o - 30s
Db/doboz: 12

MEGFELELŐSSÉG

EN 60598-1
EN 60598-2-2
EN 60598-2-22
EN 1838

GARANCIA

5 év gyártói garancia



PM EASY EU 100 1/3h IP42 TRSA

SYSTEM:TR

Beghelli kód **18500**



Külön rendelhető tartozékok



4127
PRAT kijáratjelző, BAL/JOBB,
IP42



4128
PRAT kijáratjelző, ILE, IP42



4129
PRAT kijáratjelző, FEL, IP42



4319
Háromfázisú sínadapter, UP
LED



18580
Süllyesztő doboz kerettel



18581
P. MODULA kijáratjelző, BAL/
JOBB



18582
P. MODULA kijáratjelző, LE



18583
P. MODULA kijáratjelző, FEL



18585
P. MODULA fali rögzítő

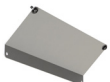


18586
Álmennyezeti rögzítő kerettel

18587
P. MODULA távtartó



18589
Kötődoboz



18590
P. MODULA 45° rögzítő



18592
IP65 bekötő elem



18593
P. MODULA szitanyomásos
tábla BAL



18594
P. MODULA szitanyomásos
tábla JOBB



18595
P. MODULA szitanyomásos
tábla, LE



18596
P. MODULA szitanyomásos
tábla, FEL

18597
INOX esővédő keret



18598
Formatervezett takaró keret

19888
ORMA LED modul



19889
Vészkiárat megvilágító LED
modul



PM EASY EU 100 1/3h IP42 TRSA

SYSTEM:TR

Beghelli Code: **18500**



3723

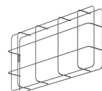
Függesztő kampó 4004/
PR

RA11

Kiegészítő (booster) akku

18584

P. MODULA öntapadós
piktogram BAL/JOBB/
FEL/LE



18591

Biztonsági védőrács
305X130X100