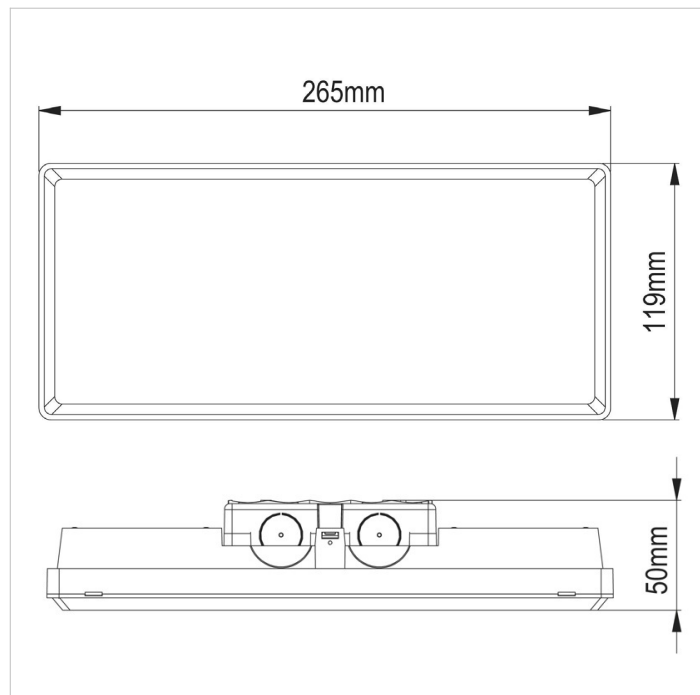


Pratica Modula Easy



PM EASY EU 100 1/3h IP65 TRSA

Beghelli kód: 18501



AKKUTESZT RENDSZER



Megnevezés: Biztonsági világítás

EAN: 8002219886446

ELEKTROMOS ÉS VILÁGÍTÁSTECHNIKAI JELLEMZŐK

TELJESÍTMÉNY: 11 W

TÁPELLÁTÁS: AC

NÉVLEGES FESZÜLTÉG AC: 230V

FESZÜLTÉG TARTOMÁNY AC: 207V :-253V **FREKVENCIA**

TARTOMÁNY: 50 HZ :- 60 HZ

MAX. TELJESÍTMÉNY KÉSZENLÉTI ÜZEMMÓDBAN: 2W

TESZT ÜZEMMÓD: AKKUTESZT

ÁTHIDALÁSI IDŐ: 1/3 ÓRA

FÉNYÁRAM KÉSZENLÉTI ÜZEMMÓDBAN: 100/40 LM

FÉNYÁRAM FOLYAMATOS ÜZEMMÓDBAN: 250 LM **AKKU:**

LIFE 3.2V 0,5AH

CSÖKKENTETT ÜZEMMÓD (REST MODE): NEM

ÚJRATÖLTŐDÉSI IDŐ: 12 ÓRA

KÖRNYEZETI HŐMÉRSÉKLET: 0 OC :- 40 OC

ÉRINTÉSVÉDELMI OSZTÁLY: II **SZÍNHŐMÉRSÉKLET:** 4000K

LED CHIPEK SZÁMA: 36

FOTOBiológiai kockázati csoport: RG0

SZERELÉS ÉS FELHASZNÁLÁS

KÖRNYEZET: Beltéri használatra

MŰSZAKI JELLEMZŐK

Méret: magasság: 50mm **hosszúság:** 119mm, **szélesség:** 265mm;

Lámpatest anyaga: polikarbonát, **színe:** fehér RAL9003

Búra anyaga: átlátszó polikarbonát

Reflektor anyaga: polikarbonát, **színe:** fehér RAL 9003

Védettség: IP65

Izzóhuzalos éghetőségvizsgálat: 850o - 30s

Db/doboz: 12

MEGFELELŐSSÉG

EN 60598-1

EN 60598-2-2

EN 60598-2-22

EN 1838

GARANCIA

5 év gyártói garancia

Pratica Modula Easy



PM EASY EU 100 1/3h IP65 TRSA

SYSTEM:TR

Beghelli kód 18501



Külön rendelhető tartozékok



4127
PRAT kijáratjelző, BAL/JOBB,
IP42



4128
PRAT kijáratjelző, ILE, IP42



4129
PRAT kijáratjelző, FEL, IP42



4319
Háromfázisú sínadapter, UP
LED



18580
Süllyesztő doboz kerettel



18581
P. MODULA kijáratjelző, BAL/
JOBB



18582
P. MODULA kijáratjelző, LE



18583
P. MODULA kijáratjelző, FEL



18585
P. MODULA fali rögzítő



18586
Álmennyezeti rögzítő kerettel

18587
P. MODULA távtartó



18589
Kötődoboz



18590
P. MODULA 45° rögzítő



18592
IP65 bekötő elem



18593
P. MODULA szitanyomásos
tábla BAL



18594
P. MODULA szitanyomásos
tábla JOBB



18595
P. MODULA szitanyomásos
tábla, LE



18596
P. MODULA szitanyomásos
tábla, FEL

18597
INOX esővédő keret



18598
Formatervezett takaró keret

19888
ORMA LED modul

19889
Vészkijárat megvilágító LED
modul



Pratica Modula Easy



PM EASY EU 100 1/3h IP65 TRSA

SYSTEM:TR

Beghelli kód : **18501**

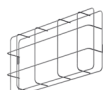


3723

Függesztő kampó 4004/
PR

18584

P. MODULA öntapadós
piktogram BAL/JOB/LE/
FEL/LE



RA11

Kiegészítő (booster) akku

18591

Biztonsági védőrács
305X130X100