

Túlnyomás, vákuum és nyomáskülönbség, illetve egyéb nem gyúlékony és nem agresszív gázok felügyelete HVAC és energiakezelő rendszerekben. Alapjel beállítással és automatikus resettel.



## Típus áttekintése

Típus	Nyomás mérési tartománya [Pa]	Ismétlési pontosság	Nyomáskülönbség kapcsoló [nyomás]	Átszakadási nyomás
01APS-10R	20...300	±5%, min. ±5 Pa	10 Pa	10 kPa
01APS-10U	50...500	±2.5%, min. ±5 Pa	20 Pa	10 kPa
01APS-101	200...1000	±1%, min. ±5 Pa	100 Pa	10 kPa
01APS-104	500...2500	±1%, min. ±5 Pa	150 Pa	10 kPa
01APS-105	1000...5000	±1%, min. ±5 Pa	250 Pa	10 kPa

## Műszaki adatok

Elektromos adatok	Elektromos csatlakozás	Sorkapcsok 0,5...1,5 mm <sup>2</sup> huzalhoz
	Kábel bevezetés	Tömszelence kábelvédővel Ø 6...10 mm
Működési adatok	Alkalmazás	Levegő
	Kapcsoló kimenő jel megjegyzés	Érintkezőáram max. 1.0 A (0.4) / AC 250 V
	Élettartam	Min. 1 000 000 kapcsolási művelet
Mérési adatok	Mért értékek	Nyomáskülönbség
	Mérőközeg	Levegő, nem gyúlékony és nem agresszív gázok
	Hosszútávú stabilitás	±15% eltérés több mint 250'000 kezelés/ciklus esetén az EN1854 szerint
Anyagok	Ház	Alsó rész: PA 6.6 Fedőburkolat: PS
	Biztonsági adatok	Környezeti páratartalom
Környezeti hőmérséklet		-20...85°C [-5...185°F]
Közeghőmérséklet		-20...85°C [-5...185°F]
Tárolási hőmérséklet		-40...85°C [-40...185°F]
EU Megfelelőség		CE jelölés
IEC/EN tanúsítvány		IEC/EN 60730-1
IEC/EN védelmi szint		IP54
NEMA/UL védelmi szint		NEMA 13
Kisfeszültségű irányelv		CE a 2014/35/EU alapján
Minőségyszabvány	ISO 9001	

**Biztonsági megjegyzések**


Ez az eszköz helyhez kötött fűtő-, szellőző- és légkondicionáló rendszerekhez készült, és nem használható a megadott alkalmazástól eltérő módon. A szakszerűtlen használat tilos. A terméket ne használja olyan berendezéssel, mely meghibásodás esetén veszélyeztetheti a személyek, az állatok vagy a javak épségét.

Telepítés előtt bizonyosodjon meg arról, hogy kikapcsolta az összes áramforrást. Ne csatlakoztassa aktív/működő berendezéshez.

A beszerelést kizárólag az erre jogosult szakember végezheti. A beszerelés során követni kell minden törvényi alkalmazandó intézményi beszerelési előírást.

A készülék elektromos alkatrészeket tartalmaz és tilos a háztartási hulladékkal együtt kiselejtezni. Vegyen figyelembe minden helyileg érvényes előírást és követelményt.

**Beszereléssel kapcsolatos megjegyzések**

**Ajánlott beépítési helyzetek** A kapcsolónyomásra vonatkozó értékek a függőleges beépítés esetében érvényesek, amely a lefelé irányuló nyomáscsatlakozók esetében is javasolt. Vízszintes beépítési helyzet esetében, felfelé mutató AMP csatlakozófülekkel a kapcsolási pont kb. 20 Pa-lal nagyobb.

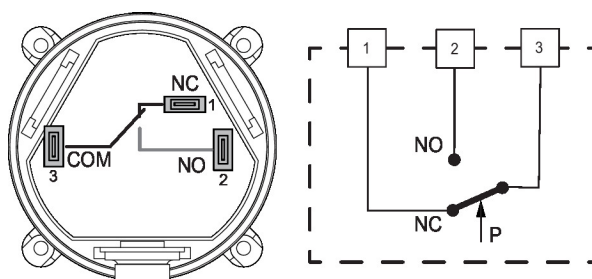
A nyomáskapcsolót nem szabad fejjel lefelé beszerelni!

**Szállítási terjedelem**

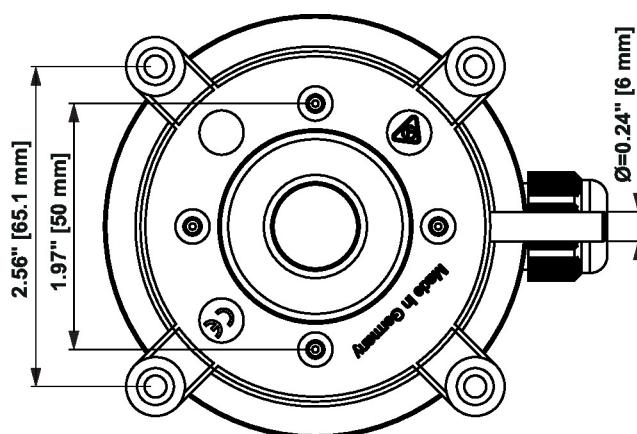
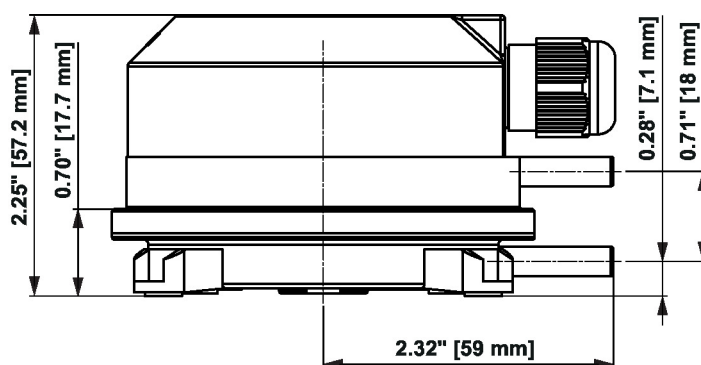
PVC cső 2 m  
2 x légcsatorna-csatlakozó (műanyag)  
Csavarok

**Tartozékok**

Opcionális tartozékok	Leírás	Típus
	Tartókeret L forma 01APS...-hez, Fém	A-22AP-A06
	Tartókeret S forma 01APS...-hez, Fém	A-22AP-A07
	Kábelbevezetés, M20x1.5, 01APS...-hez, 10 darabos multipack csomag.	A-22AP-A11.1
	Légcsatorna csatlakozó készlet 01APS...-hez, 50 darabos multipack csomag.	A-22AP-A05.1
	Légcsatorna-csatlakozó, Műanyag, L 80 mm, Csőcsatlakozás 6 mm 01APS...-hez, 90 darabos multipack csomag.	A-22AP-A09.1

**Elektromos kapcsolási rajz**


## Méretek



Típus	Tömeg
01APS-10R	0.12 kg
01APS-10U	0.12 kg
01APS-101	0.12 kg
01APS-104	0.12 kg
01APS-105	0.12 kg