

Kültéri hőmérséklet-érzékelő

Hőmérsékletméréshez kültereken. Tipikus alkalmazások hideg tárolókban, üvegházakban, gyárakban és raktárakban. IP65 / NEMA 4X védett burkolat.


Típus áttekintése

| Típus | Passzív hőmérséklet kimenő jele |
|---------|---------------------------------|
| 01UT-1A | Pt100 |
| 01UT-1B | Pt1000 |
| 01UT-1C | Ni1000 |
| 01UT-1D | Ni1000TK5000 |
| 01UT-1F | NTC1k8 |
| 01UT-1L | NTC10k (10k2) |
| 01UT-1N | NTC10k Carel |
| 01UT-1Q | NTC20k |

Műszaki adatok

| | | |
|---------------------------------|---------------------------------|--|
| Elektromos adatok | Elektromos csatlakozás | Pluggable spring loaded terminal block max. 2.5 mm ² |
| | Kábel bevezetés | Tömbszelence kábelvédővel ø6...8 mm |
| Működési adatok | Alkalmazás | Levegő |
| | Passzív hőmérséklet kimenő jele | Pt100 Pt1000 Ni1000 Ni1000TK5000 NTC1k8 NTC10k (10k2) NTC10k Carel NTC20k |
| Mérési adatok | Mért értékek | Hőmérséklet |
| Hőmérséklet specifikáció | Mérési tartomány | -35...50°C [-30...120°F] |
| | Mérési áram | Pt100: <1 mA @ 0°C [32°F] Pt1000: <0.3 mA @ 0°C [32°F] Ni1000: <0.3 mA @ 0°C [32°F] Ni1000TK5000: <0.3 mA @ 0°C [32°F] NTC1k8: <0.1 mA @ 25°C [77°F] NTC10k (10k2): <2 mA @ 25°C [77°F] NTC10k Carel: <0.2 mA @ 25°C [77°F] NTC20k: <0.5 mA @ 25°C [77°F] |

Műszaki adatok

| | | |
|---------------------------------|--|---|
| Hőmérséklet specifikáció | Pontosság passzív hőmérséklet | A használt típustól függő passzív érzékelő Pt.. : Class B, $\pm 0.3^{\circ}\text{C}$ @ 0°C [$\pm 0.5^{\circ}\text{F}$ @ 32°F] Ni.. : $\pm 0.4^{\circ}\text{C}$ @ 0°C [$\pm 0.7^{\circ}\text{F}$ @ 32°F] NTC1k8 : $\pm 0.5^{\circ}\text{C}$ @ 25°C [$\pm 0.9^{\circ}\text{F}$ @ 77°F] NTC.. : $\pm 0.2^{\circ}\text{C}$ @ 25°C [$\pm 0.35^{\circ}\text{F}$ @ 77°F] |
| | τ (63%) időállandó a helyiségben | Jellemző: 854 mp |
| Biztonsági adatok | IEC/EN érintésvédelmi osztály | III, szintű védelem, különösen alacsony feszültség (PELV) |
| | Tápforrás UL | Class 2 Supply |
| | IEC/EN védelmi szint | IP65 |
| | NEMA/UL védelmi szint | NEMA 4X |
| | Burkolat | UL 4X-es burkolattípus |
| | EU Megfelelőség | CE jelölés |
| | IEC/EN tanúsítvány | IEC/EN 60730-1 |
| | Minőségyszabvány | ISO 9001 |
| | Művelet típusa | 1. típus |
| | Tápellátás névleges impulzus-feszültsége | 0.8 kV |
| | Szennyezési szint | 3 |
| | Környezeti páratartalom | Max. 95% RH, nem kondenzálódó |
| | Környezeti hőmérséklet | $-35...50^{\circ}\text{C}$ [$-30...122^{\circ}\text{F}$] |
| | Közeghőmérséklet | $-35...50^{\circ}\text{C}$ [$-30...122^{\circ}\text{F}$] |
| | Házfelület hőmérséklete | Max. 90°C [195°F] |
| Anyagok | Tömszelence | PA6, fehér |
| | Szerelőkeret | PC, szürke RAL 7001 |
| | Ház | Fedél: PC, fehér Lent: PC, fehér Tömítés: NBR70, fekete UV-sugárzással szemben ellenálló. |

Biztonsági megjegyzések


Ez az eszköz helyhez kötött fűtő-, szellőző- és légkondicionáló rendszerekhez készült, és nem használható a megadott alkalmazástól eltérő módon. A szakszerűtlen használat tilos. A terméket ne használja olyan berendezéssel, mely meghibásodás esetén veszélyeztetheti a személyek, az állatok vagy a javak épségét.

Telepítés előtt bizonyosodjon meg arról, hogy kikapcsolta az összes áramforrást. Ne csatlakoztassa aktív/működő berendezéshez.

A beszerelést kizárólag az erre jogosult szakember végezheti. Beszereléskor kérjük, figyeljen az összes érvényes törvényi vagy intézményi előírásra.

A készülék elektromos alkatrészeket tartalmaz és tilos a háztartási hulladékkal együtt kiselejtezni. Vegyen figyelembe minden helyileg érvényes előírást és követelményt.

Megjegyzések

| | |
|---|---|
| Szenzorokra vonatkozó általános megjegyzés | A 2 vezetékes passzív érzékelők okozta melegeedés miatt a tápáramot biztosító vezeték befolyásolja mérés pontosságát. Bizonyosodjon meg arról, hogy a tápáram értéke nem nagyobb az adatlapon feltüntetett mérési áram értékeinél. Amennyiben hosszú csatlakozókábeleket használ (keresztmetszet függvényében), kérjük, figyeljen a kábel ellenállására is. Minél alacsonyabb az alkalmazott szenzor impedanciája, annál nagyobb a vonali ellenállás hatása a mérésre, mert eltolást okoz. |
|---|---|

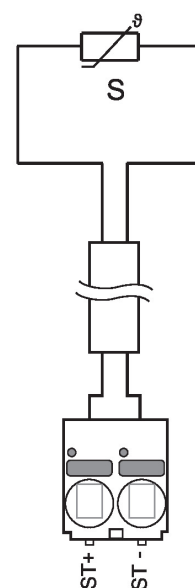
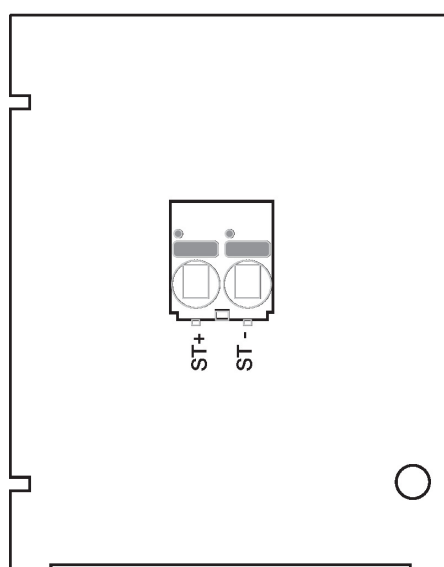
Mellékelt alkatrészek

| Leírás | Típus |
|--------------------|-----------|
| Szerelőkeret S ház | A-22D-A09 |
| Tiplik | |
| Csavarok | |

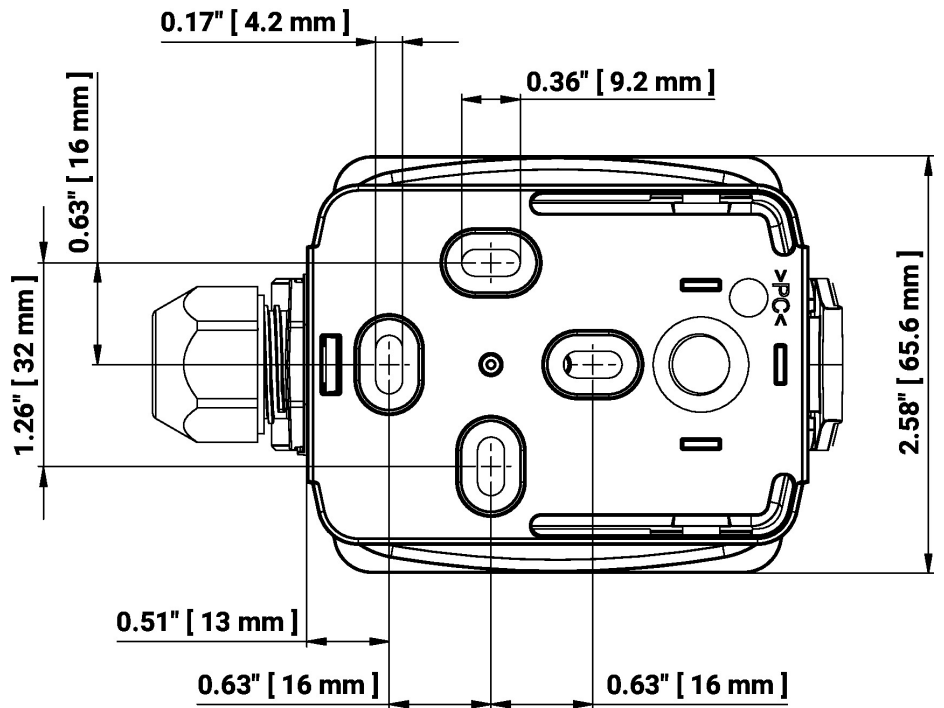
Tartozékok

| Opcionális tartozékok | Leírás | Típus |
|-----------------------|--|-------------|
| | Csatlakozó adapter hajlékony cső, M20x1.5, 1x 6 mm-es tömszelencéhez, 10 darabos multipack csomag. | A-22G-A01.1 |

Elektromos kapcsolási rajz



Méretek



Típus

Tömeg

| | |
|---------|---------|
| 01UT-1A | 0.12 kg |
| 01UT-1B | 0.12 kg |
| 01UT-1C | 0.12 kg |
| 01UT-1D | 0.12 kg |
| 01UT-1F | 0.12 kg |
| 01UT-1L | 0.12 kg |
| 01UT-1N | 0.12 kg |

Típus

01UT-1Q

Tömeg

0.12 kg

További dokumentáció

- Telepítési útmutató
- Ellenállás jellemzői