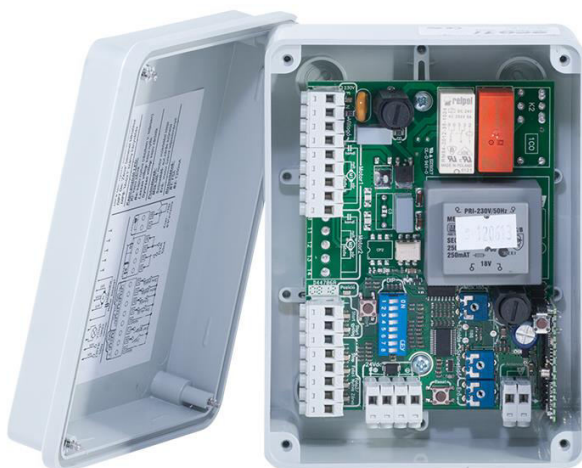


ECO-1

230V- os egymotoros kapumozgató vezérlő

*Használati és üzembe helyezési útmutató
szakképzett telepítőknek*



Figyelem!

A helytelen szerelés, ill. üzemeltetés komoly baleseteket és károkat okozhat! A helyes szerelés, ill. üzemeltetés érdekében feltétlenül be kell tartani az összes utasítást!

Kérjük, üzembe helyezés előtt alaposan tanulmányozza át ezt a használati útmutatót!

Az itt tárgyalt elektronikus vezérlések és a hozzá tartozó egységek szerelését, bekötését, beállítását, karbantartását kizárólagosan csak képzett, kaputechnikában jártas, villamos szakemberek végezhetik a jelenleg érvényben lévő, ill. az itt részletezett biztonsági előírások szigorú betartása mellett.

A készülék szerelését, bekötését, beállítását kizárólag feszültségmentesített állapotban lehet végezni az áramütés veszélye miatt!



NYÍLÁSZÁRÓ AUTOMATIZÁLÁSI NAGYKERESKEDELMI KFT.

1044 Budapest, Óradna utca 4. • www.overgate.hu • info@overgate.hu

Tel: +36-1-320-3826, +36-1-238-0502 • Fax: +36-1-349-1107

Tilos a készülék illetéktelenek általi javítása, szervizelése!

A mozgó motor földelését minden esetben meg kell oldani az áramütés veszélyének elkerülése érdekében!

A vezérlőrendszer megtáplálási rendszerébe be kell építeni egy IEC 60898 szabvány szerinti kismegszakítót.

A bekábelezést illetően be kell tartani az IEC 60364 szabványt, ill. a mindenkor érvényes szabályokat, szerelési előírásokat.

A vezérlő egység felszerelési helyének megválasztásakor ügyelni kell arra, hogy a vezérlő doboza bármely időjárási körülmény esetén óvva legyen a közvetlen, ill. közvetett csapadéktól, nedvességtől, hótól. A vezérlést és kiegészítő berendezéseit a mozgó részek hatósugarán kívül, a talajtól legalább 1.5m magasságban kell elhelyezni.

A vezérlés dobozába csatlakozó vezetékekhez tömszelencét kell alkalmazni, a doboz tetejét gondosan kell rögzíteni, elkerülendő víz vagy pára bejutását a vezérlésbe!

A panelen lévő biztosítékokat más értékűre cserélni vagy megpatkolni tilos!

A termék nem megfelelő üzembe helyezése súlyos, esetleg javíthatatlan hibát okozhat akár a vevőpanelben, akár a vezérlésben, vagy akár mindkettőben.

A termék különösen ESD (elektrosztatikus feltöltődés által okozott kisülésre) érzékeny, ezért mielőtt megérintené a terméket, minden esetben le kell vezetni a testben felhalmozott elektrosztatikus töltést.

A vezérlőegységen található vevőpanel sorcsatlakozóba kizárólag az Eco és Lux vezérlésekkel kompatibilis Fiti -vevőpanel csatlakoztatható.

Az önműködő vezérlő berendezés működtető szerkezeteit (nyomógomb, távirányító, stb.) a gyerekek által nem elérhető, ill. nem hozzáférhető helyen kell tárolni.

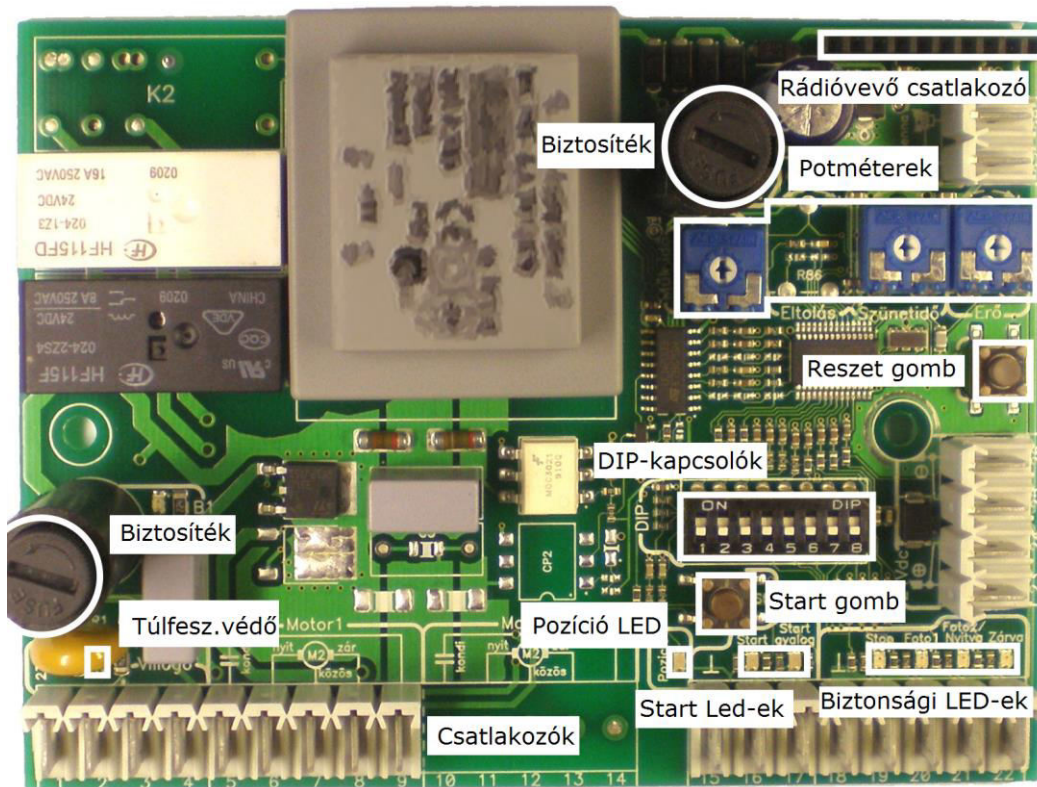
A vezérlési műveletek (pl.: nyitás, zárás) kizárólag akkor hajthatóak végre, amikor a mozgó berendezésekre való teljes rálátás biztosított, a berendezés közelében nem tartózkodik senki, ill. a berendezés üzemi állapotba hozásával személyi sérülés, ill. tárgyi, vagyoni kár nem keletkezhet.

A szerelő a végfelhasználó részére köteles oktatást tartani (szóban és írásban) a berendezés használatáról, a lehetséges veszélyforrásokról és az esetleges meghibásodás kialakulását elkerülő rutinvizsgálatokról.

Figyelem! Nem vállalunk felelősséget olyan eredetű károkért, mely ezen Szerelési Útmutatóban foglalt biztonsági, szerelési és egyéb utasítások, ill. a jelenleg érvényben lévő biztonsági előírások be nem tartásából származik! Ezen pontok figyelmen kívül hagyása a garancia megszűnését vonhatja maga után!



A vezérlőelektronika felépítése:



Táp LED: a 230V-os tápfeszültség meglétét jelző zöld LED

Kapu-pozíció LED: kapuszárnyak helyzetét jelző zöld LED jelzéseinek jelentése:

Nem világít: a kapu zárva van, a szárnyak nem mozognak

Folyamatosan ég: a kapu részben vagy teljesen nyitott, a szárnyak nem mozognak.

Lassan villog: a kapu nyílik

Gyorsan villog: a kapu záródik

Start LED-ek: a zöld LED-ek a 'Start', és a 'Start gyalogos' bemenetek állapotát tükrözik

Alapesetben nem világítanak, csak a 'Start' vagy a 'Start gyalogos' parancsok kiadásakor (azaz ha az adott bemeneteket a közös pontra zárjuk)

Biztonsági LED-ek: a piros LED-ek a 'Stop', a 'Fotoc1', és 'Nyitva' 'Zárva' biztonsági bemenetek állapotait tükrözik

Alapesetben nem világítanak, csak ha az adott bemenethez tartozó eszköz jelez (pl. a „vészállj” nyomógomb be van nyomva, a fotocella elé akadály került, stb.) A nem használt bemeneteket ki kell iktatni a DIP4-7 kapcsolók „On” állásba állításával.

Start gomb: nyomógomb a kapu elindításához, ill. megállításához (funkciója megegyezik a 'Start' bemenettel)



Reset gomb: nyomógomb a vezérlés alapállapotba állításához (az alapállapotban kiadott 'Start' parancsra a kapuszárnyak nyitnia kell)

Potenciométerek: erő és időszabályzó potenciométerek

Műk. idő: motor működési ideje

Szünetidő: az automata zárás szünetideje

Erő: motor üzemi teljesítménye

DIP kapcsolók: funkcióválasztó kapcsolók

DIP1: On állásban = Társasház funkció bekapcsolva (a kaput nem tudják egymásra zárni a lakók, ill. ha az 'Automata zárás' funkció is be van kapcsolva, a kapu sosem marad nyitva, működése:

- nyitáskor a kaput nem lehet megállítani 'Start' parancssal
- automata zárás szünetében 'Start' parancsra meghosszabbítódik a szünetidő
- záráskor a kapu 'Start' parancsra visszanyit)

DIP2: On állásban = Automata zárás bekapcsolva (a kapu kinyitása után automatikusan bezár a 'Szünetidő' potméteren beállított idő leteltével)

DIP3: On állásban = Szárny gyorsítás/lassítás bekapcsolva (a szárnyak lágy, fokozatos felgyorsulással ill. lelassulással indulnak el, ill. állnak meg)

DIP4-7: On állásban = A 'Stop', a 'Fotoc1', és a 'Nyitva' 'Zárva' bemenetek kiiktatása (az említett bemenetek a hozzájuk tartozó DIP kapcsolók On állásba történő kapcsolásával kiiktatásra kerülnek, nem szükséges átkötő vezeték bekötése)

DIP8: 'Motor1' irányváltása (helyes a beállítás, ha a Reset-gomb megnyomása után az első 'Start'parancsra a középre állított kapuszárny nyitni kezd)

B1 biztosíték: a 230V-os rész (villogó lámpa ill. motor) biztosítéka (értékét lásd az 1. táblázatban) A piros LED a biztosíték hibája esetén világít.

B2 biztosíték: a 24V-os rész (vezérlő elektronika és 24Vdc kimenet) biztosítéka (értékét lásd az 1. táblázatban) A piros LED a biztosíték hibája esetén világít.

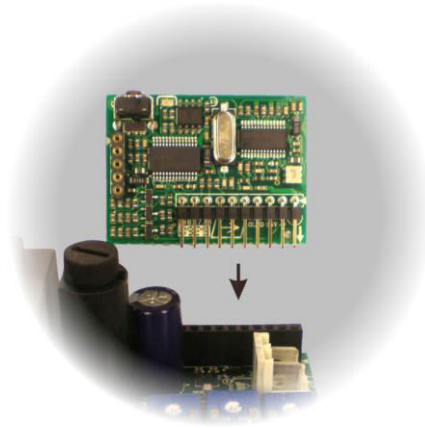
Fiti-vevőpanel csatlakozó: Fiti rádiós vevőpanel csatlakoztatására szolgáló aljzat (a vevőpanel nem a vezérlés része) A Fiti-vevőpanel az Eco vezérlésbe csatlakoztatva 2 csatornás üzemmódban fog működni:

1. csatorna = 'Start'

2. csatorna = 'Start gyalog'



Csatlakoztatást lásd a 2. ábrán. (csatlakoztatáskor a fehér kis háromszögeknek egy oldalra kell esni!)



Bekötés, beüzemelés:

1. Tartsa be a biztonsági előírásokat!

2. Bekötések elkészítése: áramtalanított állapotban végezze el a sorcsatlakozók bekötését a lenti ábra alapján

1, Ügyeljen a fázis és nulla vezetékek helyes sorrendjére a táp bekötésénél

2, Nem szabad az egyes kimeneteket túlterhelni!

3, A 'Start', és a 'Start gyalog' bemenetek NO(alaphelyzetben nyitott) bemenetek, a kapu indítására ill. megállítására szolgálnak.

A 'Stop', a 'Fotoc1', a 'Nyitva' és a 'Zárva' bemenetek NC(alaphelyzetben zárt) bemenetek, vész állj- nyomógomb, fotocellák és végállás kapcsolók csatlakoztatására szolgálnak.

'Stop' bemenet funkciója: stop-vész állj nyomógomb csatlakoztatása, amely a mozgásban lévő kaput azonnal, feltétel nélkül megállítja

'Fotoc1' bemenet funkciója: a kapu vonalában elhelyezett fotocellapár csatlakoztatása, amely akadály érzékelése esetén a záródó kaput visszanyitja

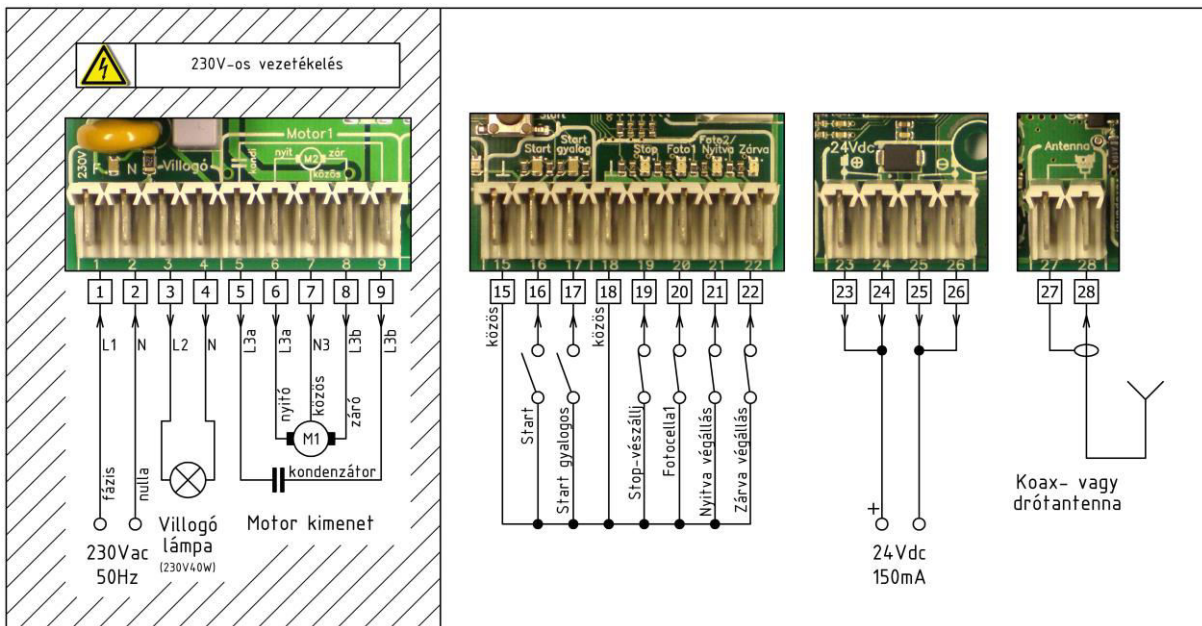
'Nyitva' bemenet funkciója: a kapu-nyitva végállás kapcsolónak

csatlakoztatása, amely a kapu teljes kinyílásakor leállítja a mozgató motort

'Zárva' bemenet funkciója: a kapu-zárva végállás kapcsolónak csatlakoztatása, amely a kapu teljes bezárásakor leállítja a mozgató motort

Ügyeljen arra, hogy a 24V egyenfeszültségű kimenet ne legyen túlterhelve.

Fiti-vevőpanel használata esetén antenna bekötése szükséges (legalább a drótantenna használata javasolt, mely hossza 18cm legyen).



Sorcsatlakozók bekötése

4, Fiti-vevőpanel csatlakoztatása: a csatlakoztatást szintén áramtalanított állapotban végezze el.

5, DIP kapcsolók beállítása: végezze el a szükséges funkciók kiválasztását, ill. a nem használt bemenetek kiiktatását az előző fejezet szerint.

Helyes a motorirány választás (*DIP7-8*), ha a Reset gomb megnyomása után az első 'Start' parancsra mindkét kapuszárny nyitni kezd

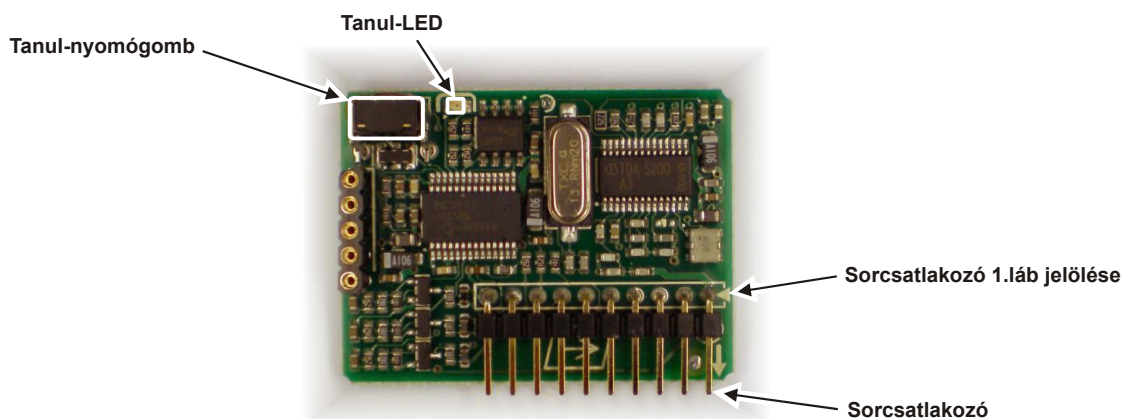
6, Feszültség alá helyezés:

Ellenőrizzen minden bekötést, csatlakozást még egyszer.

Ellenőrizze, hogy a vezérlés, ill. a hozzá csatlakoztatott egységek közelében nem tartózkodik senki, ill. a berendezés üzemi állapotba hozásával személyi sérülés, ill. tárgyi, vagyoni kár nem keletkezhet

Kapcsolja rá a tápfeszültséget a vezérlésre.

Termék megnevezése:	Eco2 kapuvezérlő elektronika
Tápfeszültség:	230V váltófeszültség 50Hz
Maximális összteljesítmény-felvétel:	740W
Kimenőfeszültség a kiegészítők részére:	24V egyenfeszültség, max.200mA
Maximális kimenő teljesítmény	
- motorok részére:	230Vac, max.2x350W
- villogó lámpa	230Vac, max.40W
részére:	
Potméterek beállítási tartománya	
- működési idő:	kb.8-70sec
- eltolás:	kb.0-25sec
- szünetidő:	kb.10-180sec
- erő:	kb.30-100%
Biztosítékok típusa	
- B1 biztosíték:	F5A 250V, 5x20-as üvegcsöves gyors biztosíték
- B2 biztosíték:	T250mA 250V, 5x20-as üvegcsöves lassú biztosíték
Maximális üzemi hőfok tartomány:	-20 ÷ +40°C
Doboz védettsége:	IP56



1. ábra: A vevőpanel felépítése

Tanul-LED: tanulási/törlési műveletek zöld visszajelző LED-je (lásd a 'Tanítás, kódtörlés' fejezetet)

Tanul-nyomógomb: tanulási/törlési műveletek vezérlő gombja (lásd a 'Tanítás, kódtörlés' fejezetet)

Csatorna-LED-ek: az adott csatorna állapotát jelzik, ill. tanulási/törlési műveletnél játszanak szerepet (lásd a 'Tanítás, kódtörlés' fejezetet). Ezek a LED-ek nem a vevőpanelen vannak, hanem a csatlakoztatott vezérlés 'Start', 'Start gyalog' és 'Start térvilágítás' LED-jei töltik be a csatorna-LED-ek szerepét.

Tanítás, kódtörlés:

Ügyeljen arra, hogy a „tanul” LED ne világítson a vevőpanelen!

Ha belezavarodtunk a tanítási folyamatba vagy a vevő nincs alapállapotban, várjunk kb.10 másodpercet és a vevőpanel visszaugrik alapállapotba. Ezután a tanítási művelet újból kezdhető (a megtanított távadók természetesen nem törlődnek).

Mielőtt hozzáér a rádióvevőhöz, földelje le magát, vagy érjen egy fém testhez a sztatikus feltöltődés levezetése érdekében.

Nyomja meg egyszer a rádió gombját, a "Start" LED kigyullad, valamint a vevőn a gomb melletti LED is.

Ha nem a Start bemenetre, hanem egy másik indítóbemenetre tanítja az adót, nyomja meg többször a gombot és válassza ki a megfelelő bemenetet. A harmadik megnyomásra kilép a rádióvevő a programozásból.

Nyomja meg KÉTSZER az adó ugyanazon gombját 1 másodpercre, egy másodperces szünettel. Az első megnyomás után az aktuális indítóbemenet LED-je vibrál, a második megnyomás esetén csak egy pillanatra kialszik.

Várja meg míg elalszik minden LED.

A távirányítók törlése:

Nyomja le és tartsa lenyomva a rádióvevő gombját addig, amíg egy pillanatra ki nem alszik a gomb melletti LED. Ekkor azonnal engedje el gombot, a két indítóbemenet LED-jei néhányszor felvillannak, ezzel a teljes memóriatartalom törlődött.

Műszaki adatok:

Termék megnevezése:	Fiti rádiófrekvenciás vevőpanel Eco ill. Lux vezérlésekhez
Tápfeszültség:	A vezérlő egység biztosítja
Maximális teljesítményfelvétel:	~0.15W
Vételi rádiófrekvencia:	433.92MHz
Megtanítható rádiótávadók száma:	100db
Megtanítható rádiótávadók típusa:	Számtalan típusú fix és ugrókódos adó, kompatibilitási táblázat szerint
Kimeneti csatornák száma:	Eco vezérlésbe csatlakoztatás esetén : 2db Lux vezérlésbe csatlakoztatás esetén : 3db
Relé terhelhetősége:	max. 24V 1A
Maximális üzemi hőfok tartomány:	-20 ÷ +40°C
Védettség:	IP00

