

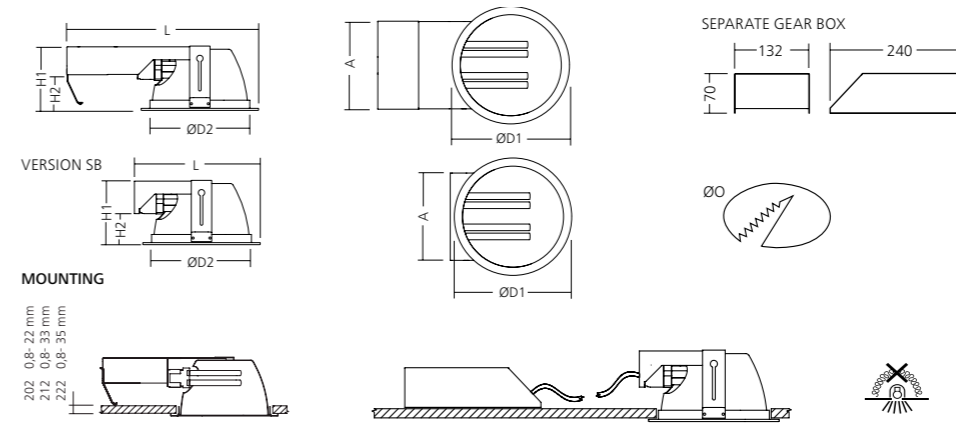
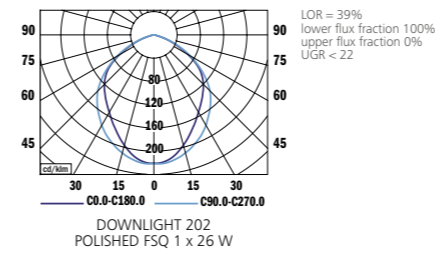
DOWNLIGHT 202 / 212 / 222

POLISHED / MATT
FSMH / FSQ

FASTRUNNER

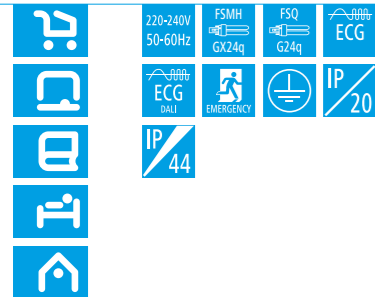


Downlight 202 / 212 / 222



	L	L(SB)	H1	H2	ØD1	ØD2	A	ØO
DOWNLIGHT 203	305	212	100	44	195	155	152	175
DOWNLIGHT 213	359	250	126	70	230	196	172	205
DOWNLIGHT 223	378	269	128	72	267	228	172	240

TYPE	REFLECTOR				POWER (W)	LIGHT SOURCE	LAMP HOLDER	EMERGENCY UNIT		EEC	WEIGHT (kg)
	COVER		TRANSP.	OPAL				1H	3H		
	POLISHED	MATT									
DOWNLIGHT 202	*	*	*	*	1 x 13	FSQ	G24q-1	*	*	A	1.2
DOWNLIGHT 202	*	*	*	*	1 x 18	FSQ	G24q-2	*	*	A / B	1.2
DOWNLIGHT 202	*	*	*	*	1 x 26	FSQ	G24q-3	*	*	A / B	1.2
DOWNLIGHT 202	*	*	*	*	2 x 13	FSQ	G24q-1	*	*	A	1.2
DOWNLIGHT 202	*	*	*	*	2 x 18	FSQ	G24q-2	*	*	A / B	1.2
DOWNLIGHT 202	*	*	*	*	2 x 26	FSQ	G24q-3	*	*	A / B	1.2
DOWNLIGHT 212	*	*	*	*	1 x 18	FSQ	G24q-2	*	*	A / B	1.2
DOWNLIGHT 212	*	*	*	*	1 x 26	FSQ	G24q-3	*	*	A / B	1.2
DOWNLIGHT 212	*	*	*	*	2 x 18	FSQ	G24q-2	*	*	A / B	1.6
DOWNLIGHT 212	*	*	*	*	2 x 26	FSQ	G24q-3	*	*	A / B	1.6
DOWNLIGHT 222	*	*	*	*	1 x 18	FSQ	G24q-2	*	*	A / B	1.7
DOWNLIGHT 222	*	*	*	*	1 x 26	FSQ	G24q-3	*	*	A / B	1.7
DOWNLIGHT 222	*	*	*	*	1 x 32	FSMH	GX24q-3	*	*	A	1.7
DOWNLIGHT 222	*	*	*	*	1 x 42	FSMH	GX24q-4	*	*	A	1.7
DOWNLIGHT 222	*	*	*	*	2 x 18	FSQ	G24q-2	*	*	A / B	1.7
DOWNLIGHT 222	*	*	*	*	2 x 26	FSQ	G24q-3	*	*	A / B	1.7



EN
Mounting
Ceiling recessed
Light source
Compact fluorescent lamp (FSMH/FSQ)
Optical system
Polished reflector + transparent cover (PRT)
Polished reflector + opal cover (PRO)
Matt reflector + transparent cover (MRT)
Matt reflector + opal cover (MRO)
Wiring
Electronic control gear FIX/DALI (ECG/EDA)
Emergency unit variant (1H/3H)
Materials
Housing: galvanised sheet steel
Reflector: polished/matt aluminium
Reflector cover: hardened transparent/sand-blasted glass
Trim: sheet steel
Gearbox: galvanised sheet steel
Surface finish
Trim: white RAL 9003 (W03)
Accessories
Separable gearbox
Connectors

DE
Montage
Einbauleuchte
Lichtquelle
Kompakte Leuchtstofflampe (FSMH/FSQ)
Optisches System
Polierter Reflektor + durchsichtige Abdeckung (PRT)
Polierter Reflektor + opale Abdeckung (PRO)
Matter Reflektor + durchsichtige Abdeckung (MRT)
Matter Reflektor + opale Abdeckung (MRO)
Vorschaltgerät
Elektronisches Vorschaltgerät FIX/DALI (ECG/EDA)
Notbeleuchtung Variante (1H/3H)
Material
Körper: verzinktes Blech
Reflektor: poliertes/mattes Aluminium
Reflektorabdeckung: gehärtetes/durchsichtiges sandgestrahtes Glas
Einfassung: Stahlblech
Vorschaltbox: verzinktes Blech
Oberflächenveredelung
Moulure: blanc RAL 9003 (W03)
Zubehör
Selbständige Vorschaltbox
Stecker

FR
Montage
Plafonnier encastrable
Source lumineuse
Lampe fluorescente compacte (FSMH/FSQ)
Système optique
Réflecteur poli + couvercle transparente (PRT)
Réflecteur poli + couvercle opale (PRO)
Réflecteur mat + couvercle transparente (MRT)
Réflecteur mat + couvercle opale (MRO)
Équipement électrique
Ballast électronique FIX/DALI (ECG/EDA)
Variante de l'unité de secours (1H/3H)
Matériels
Corps: tôle d'acier galvanisée
Réflecteur: aluminium poli/mat
Protection du réflecteur: verre trempé sablé/transparente
Mou lure: tôle d'acier
Boîte de vitesse: tôle d'acier galvanisée
Finition de surface
Moulure: blanc RAL 9003 (W03)
Accessoires
Boîte de vitesses séparable
Connecteurs

SK
Montáž
Vsa dené
Svetelný zdroj
Kompaktná fluorescenčná žiarivka (FSMH/FSQ)
Optický systém
Leštený reflektor + transparentný kryt (PRT)
Leštený reflektor + opalový kryt (PRO)
Matný reflektor + transparentný kryt (MRT)
Matný reflektor + opalový kryt (MRO)
Elektrická výbava
Elektronický predradník FIX/DALI (ECG/EDA)
Varianta s núdzovou jednotkou (1H/3H)
Material
Teleso: galvanizovaný plech
Reflektor: leštený/matný hliník
Kryt reflektora: tvrdené číre/pieskované sklo
Obruč: oceľový plech
Box na predradník: pozinkovaný plech
Povrchová úprava
Obruč: biela RAL 9003 (W03)
Príslušenstvo
Odnímateľný box na predradník
Konektory

ES
Montaje
Empotradas en el techo
Fuente luminica
Lámpara fluorescente compacta (FSMH/FSQ)
Sistema óptico
Reflector pulido + cubierta transparente (PRT)
Reflector pulido + cubierta ópala (PRO)
Reflector mate + cubierta transparente (MRT)
Reflector mate + cubierta ópala (MRO)
Cableado
Equipo de control electrónico FIX/DALI (ECG/EDA)
Variante unidad de emergencia (1H/3H)
Material
Cuerpo: lámina de acero galvanizado
Reflector: aluminio pulido/mate
Cubierta del reflector: vidrio endurecido pulido con arena/transparente
Reborde: lámina de acero
Caja de cambio: lámina de acero galvanizada
Tratamiento de la superficie
Reborde: blanco RAL 9003 (W03)
Accesorios
Caja de cambio independiente
Conectores

IT
Installazione
Ad incasso a soffitto
Sorgente luminosa
Lampada fluorescente compatta (FSMH/FSQ)
Sistema ottico
Riflettore lucido + copertura trasparente (PRT)
Riflettore lucido + copertura opale (PRO)
Riflettore opaco + copertura trasparente (MRT)
Riflettore opaco + copertura opale (MRO)
Cablaggio
Ballast elettronico FIX/DALI (ECG/EDA)
Variante unità di emergenza (1H/3H)
Materiali
Corpo: lamina in acciaio zincato
Riflettore: alluminio lucido/opaco
Copertura del riflettore: vetro temperato sabbiato/transparente
Profilo: lamina d'acciaio
Box alimentatore: lamina in acciaio zincata
Finitura
Profilo: bianco RAL 9003 (W03)
Accessori
Box alimentatore a parte
Connettori

RU
Установка
Потолочная встроенная
Источник света
Компактная люминесцентная лампа (FSMH/FSQ)
Оптическая система
Шлифованный отражатель + прозрачная крышка (PRT)
Шлифованный отражатель + чистая крышка (PRO)
Матовый отражатель + прозрачная крышка (MRT)
Матовый отражатель + чистая крышка (MRO)
Электрическое оснащение
Электронный аппарат FIX/DALI (ECG/EDA)
Блок аварийного освещения (1H/3H)
Материал
Корпус: гальванизированная листовая сталь
Отражатель: шлифованный/матовый алюминий
Крышка отражателя: закаленное стекло, матовое/обработанное пескоструйным аппаратом
Накладка: листовая сталь
Отсек ПИРА: оцинкованный стальной лист
Отделка поверхности
Накладка: белый RAL 9003 (W03)
Аксессуары
Отдельный модуль
Соединители