

Vezeték nélküli nyomógombok és YESLY-kiegészítők



A Finder fenntartja a jogot, hogy termékeit és azok műszaki jellemzőit folyamatos fejlesztési tevékenységének keretében előzetes értesítés nélkül, bármikor módosítsa. A jelen dokumentumban található információk kizárólag tájékoztató jellegűek, nem minősülnek szerződéses kötelezettségvállalásnak. A FINDER nem vállal felelősséget a dokumentumban esetlegesen előforduló hibákért vagy hiányos információért.

A nyomtatott és az online változat közötti bármilyen eltérés esetén a findernet.com oldalon elérhető változat az irányadó.

Sorbaépíthető GATEWAY okosotthonokhoz

A Finder GATEWAY segítségével a YESLY-rendszer és a BLISS2 szobatermosztát a világ bármely pontjáról vezérelhető. Mindig és mindenhol lehetséges a rendszer állapotának ellenőrzése és - igény esetén - módosítása.

A GATEWAY felhőbe történő integrálásának köszönhetően lehetséges a rendszer hangutasításos vezérlése a GOOGLE Assistant vagy az AMAZON ALEXA segítségével (a szolgáltatás magyarul nem elérhető).

A GATEWAY a router 2,4 GHz-es WLAN-hálózatán (Wi-Fi) keresztül kommunikál a YESLY- és BLISS2-eszközökkel Bluetooth, ill. 868 MHz-es rádiófrekvencia segítségével.

Az internethálózat kiesése esetén a YESLY-eszközök vagy a BLISS2 okos termosztát tovább működnek, mivel Bluetooth-, ill. rádiókapcsolatban vannak a GATEWAYJEL.

1Y.GW.8.230.B500
csavaros csatlakozás



Méretreajzok a 10. oldalon

Típus

GATEWAY okosotthonokhoz, sorbaépíthető kivitel, YESLY-eszközökhöz és a BLISS2 szobatermosztáthoz

Műszaki adatok

Tápfeszültség V AC (50/60 Hz)

Üzemi frekvencia

Környezeti hőmérséklet-tartomány °C

Bluetooth működési tartomány YESLY-eszközök és GATEWAY között

868 MHz-es rádiófrekvenciás működési tartomány BLISS2 termosztát és GATEWAY között

Tanúsítványok

1Y.GW.8.230.B500 GATEWAY



1Y.GW.8.230.B500

Tápfeszültség	V AC (50/60 Hz)	110...230
Üzemi frekvencia		Wi-Fi 2,4 GHz / Bluetooth BLE / 868 MHz
Környezeti hőmérséklet-tartomány	°C	-10...+50
Bluetooth működési tartomány YESLY-eszközök és GATEWAY között		kb. 10 m szabad térben (zavaró tényezők nélkül), a működési tartomány az épület felépítésének függvényében változhat
868 MHz-es rádiófrekvenciás működési tartomány BLISS2 termosztát és GATEWAY között		kb. 30 m szabad térben (zavaró tényezők nélkül), a működési tartomány az épület felépítésének függvényében változhat
Tanúsítványok		CE UK EAC

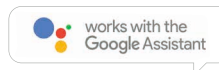
2. generációs GATEWAY

A Finder GATEWAY segítségével a YESLY-rendszer és a BLISS2 szobatermosztát a világ bármely pontjáról vezérelhető. Mindig és mindenhol lehetséges a rendszer állapotának ellenőrzése és - igény esetén - módosítása.

A GATEWAY felhőbe történő integrálásának köszönhetően lehetséges a rendszer hangutasításos vezérlése a GOOGLE Assistant vagy az AMAZON ALEXA segítségével (a szolgáltatás magyarul nem elérhető).

A GATEWAY a router 2,4 GHz-es WLAN-hálózatán (Wi-Fi) keresztül kommunikál a YESLY- és BLISS2-eszközökkel Bluetooth, ill. 868 MHz-es rádiófrekvencia segítségével.

Az internethálózat kiesése esetén a YESLY-eszközök vagy a BLISS2 okos termosztát tovább működnek, mivel Bluetooth-, ill. rádiókapcsolatban vannak a GATEWAYJEL.

1Y.GU.005.1**GATEWAY**

Méretrajzok a 9. oldalon

Típus	1Y.GU.005.1
2. generációs GATEWAY a YESLY-eszközökhöz és a BLISS2 okos termosztáthoz	
Műszaki adatok	
Tápfeszültség	5 V – min. 1 A
Üzemi frekvencia	Wi-Fi 2,4 GHz / Bluetooth BLE / 868 MHz
Környezeti hőmérséklet-tartomány °C	-10...+50
Bluetooth működési tartomány YESLY-eszközök és GATEWAY között	kb. 10 m szabad térben (zavaró tényezők nélkül), a működési tartomány az épület felépítésének függvényében változhat
868 MHz-es rádiófrekvenciás működési tartomány BLISS2 termosztát és GATEWAY között	kb. 30 m szabad térben (zavaró tényezők nélkül), a működési tartomány az épület felépítésének függvényében változhat
Tanúsítványok	CE UK EAC

BEYON - vezetékek nélküli nyomógomb

A BEYON a Finder innovatív távirányító nyomógombja a YESLY- rendszer vezérléséhez

- A BEYON letisztult dizájnya minden lakberendezési stílushoz illik, és visszafogottan elegáns megjelenést biztosít
- A Finder YOU applikáció segítségével más YESLY-eszközökkel - úgymint aktorok és dimmerek - is párosítható, a világítás ki- és bekapcsolása, dimmelése vagy az elektromos redőnyök vezérlése céljából
- A BEYON jelenetek aktiválására és számos egyéb készülék vezérlésére is programozható
- A BEYON elemek nélkül működik és tölteni sem kell
- Kettő vagy négy csatornás kivitelben rendelhető

1Y.13.Bxx



Méretrajzok a 9. oldalon

Rendelhető típusok

BEYON – vezetékek nélküli nyomógomb, 2 csatorna, fehér

1Y.13.B10

BEYON – vezetékek nélküli nyomógomb, 2 csatorna, antracitszürke

1Y.13.B12

BEYON – vezetékek nélküli nyomógomb, 4 csatorna, fehér

1Y.13.B20

BEYON – vezetékek nélküli nyomógomb, 4 csatorna, antracitszürke

1Y.13.B22

Műszaki adatok

Energiaforrás

beépített áramgenerátor

Üzemi frekvencia

2,4 GHz Bluetooth BLE

Min. kapcsolási ciklus

50 000

Környezeti hőmérséklet-tartomány °C

-25...+65

Működési tartomány

kb. 10 m szabad térben (zavaró tényezők nélkül), a működési tartomány az épület felépítésének függvényében változhat

Szín

fehér - antracitszürke

Befoglaló méretek mm

64,6 Ø x 24,6

Tanúsítványok

CE UK CA FCC IC EAC

A **BEYON** vezetékek nélküli nyomógomb tartozéka egy mágneslap és egy öntapadó fólia, melyek segítségével a BEYON csaknem minden felületen rögzíthető, legyen az fém, fa vagy üveg - hogy a nyomógomb mindig kéznél legyen. A szilikongyűrűk megvédik a BEYON-t a leesés okozta sérüléstől, és végtelenül egyszerű színekódolási lehetőséget kínálnak, segítve a nyomógomboknak helyiségek és funkciók szerinti megkülönböztetését.

A **BEYON** FEHÉR és ANTRACITSZÜRKE színben kapható, míg a szilikongyűrűk FINDER KÉK, SZÜRKE és FEHÉR színűek.



**013.B9-es típusú vezeték nélküli nyomógomb
fali szereléshez**

A 013.B9 a Finder innovatív távirányító nyomógombja a YESLY-rendszer vezérléséhez

- A Finder YOU applikáció segítségével más YESLY-eszközökkel - úgymint aktorok és dimmerek - is párosítható, a világítás ki- és bekapcsolása, dimmelése vagy az elektromos redőnyök vezérlése céljából
- A nyomógomb jelenetek aktiválására és számos egyéb készülék vezérlésére is programozható
- A nyomógomb elemek nélkül működik és tölteni sem kell
- Két- és négycsatornás nyomógombként is alkalmazható
- A dizájn klasszikus és egyszerű, így a YESLY-rendszer minden stílusirányzatba beilleszthető

013.B9

Típus	013.B9
A 013.B9-es típusú nyomógomb 2 és 4 csatornás üzemmódban is alkalmazható	
Műszaki adatok	
Energiaforrás	beépített áramgenerátor
Üzemi frekvencia	2,4 GHz Bluetooth BLE
Min. kapcsolási ciklus	50 000
Környezeti hőmérséklet-tartomány °C	-25...+65
Működési tartomány	kb. 10 m szabad térben (zavaró tényezők nélkül), a működési tartomány az épület felépítésének függvényében változhat
Szín	fehér
Befoglaló méretek mm	82 x 82 x 14
Tanúsítványok	CE UK CA FCC IC ENEC

A 013.B9 vezeték nélküli nyomógomb tartozéka egy öntapadó fólia, melynek segítségével a nyomógomb szinte minden felületen rögzíthető, legyen az fém, fa vagy üveg - így szerelése nem igényel építőipari beavatkozást. Az optimális szerelési rugalmasság érdekében kerek készülékdobozon (Ø 60 mm) is elhelyezhető.

A 2 és 4 csatornás alkalmazáshoz való nyomógombbillentyűk tartozékok.

Jelerősítő

A jelerősítők lehetővé teszik a működési tartomány hatékony növelését abban az esetben, ha a nyomógombok vagy az okostelefonok a nagy távolság miatt nem tudnak kommunikálni a YESLY-készülékekkel. Az 1Y.EU.005-ös típusú jelerősítő Plug-and-Play eszköz, amelyet nem kell programozni. Az üzemiállapotáról LED-fény ad visszajelzést.

1Y.E8.230
csavaros csatlakozás



1Y.EU.005



1Y.E8.230



Méretezések a 9-10. oldalon

Típus

USB-jelerősítő

1Y.EU.005

Jelerősítő (110...230)V AC

1Y.E8.230

Műszaki adatok

1Y.EU.005

1Y.E8.230

Tápfeszültség

USB-csatlakozás 5 V – min. 0,5 A

(110...230)V AC (50/60 Hz)

Üzemi frekvencia

2,4 GHz

Környezeti hőmérséklet-tartomány °C

-10...+50

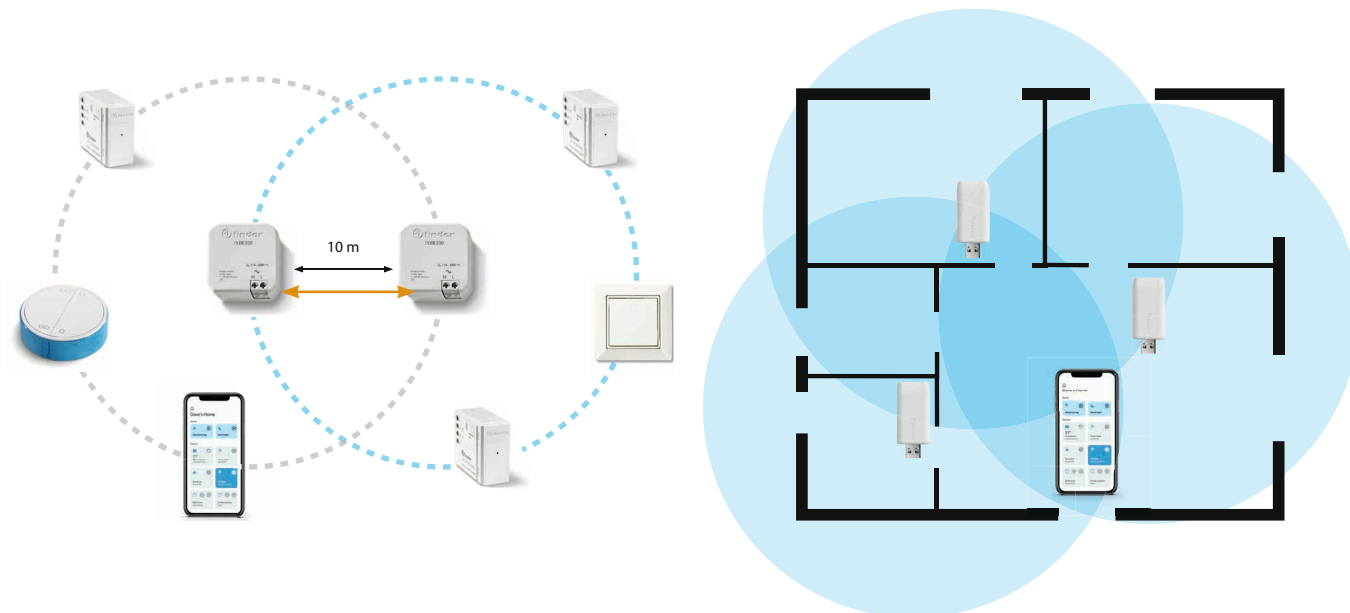
Működési tartomány

kb. 10 m szabad térben (zavaró tényezők nélkül),
a működési tartomány az épület felépítésének függvényében változhat

Tanúsítványok

CE UK CA FCC IC EAC

A jelerősítőket egymástól max. 10 m-es távolságon belül kell telepíteni. Egy rendszeren belül maximálisan 4 eszköz alkalmazható. Az 1Y.EU.005-ös típusú jelerősítő bármely USB-csatlakozóba elhelyezhető, ha az legalább 5 V és 0,5 A tápellátással rendelkezik.



YESLY-interfész 2 bemenettel

A 2 bemenettel rendelkező 1Y.P2-es típusú YESLY-interfész segítségével a potenciálmentes érintkezők vagy a meglévő, fázisfeszültséggel (L) rendelkező nyomógombok jelei bemeneti jelekként a YESLY-rendszerbe integrálhatóak. Ezáltal lehetővé válik a YESLY-eszközök hagyományos nyomógombokkal és feszültségjelekkel történő alkalmazása világítás- vagy redőnyvezérlés céljából.

- 2 bemeneti csatorna (P1 és P2)
- Alkalmos YESLY-eszközök vezérlésére hagyományos nyomógombok vagy kapcsolók segítségével, pl. meglévő lakásvilágítás, PLC-kimenetek vagy reléérintkezők
- Programozás okostelefonnal, a Finder YOU alkalmazással
- Világító nyomógombokkal kompatibilis, max. 5 db (≤ 1 mA)
- Működési tartomány: kb. 10 méter szabad térben (zavaró tényezők nélkül)

1Y.P2.8.230.B000

1Y.P2.8.230.B000
csavaros csatlakozás



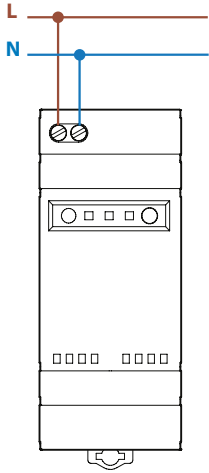
Méretrajzok a 10. oldalon

Típus	1Y.P2.8.230.B000
YESLY-interfész 2 bemenettel	
Műszaki adatok	
Tápfeszültség	(110...230)V AC
Üzemi frekvencia	2,4 GHz
Környezeti hőmérséklet-tartomány °C	-10...+50
Működési tartomány	kb. 10 m szabad térben (zavaró tényezők nélkül), a működési tartomány az épület felépítésének függvényében változhat
Tanúsítványok	CE UK EAC

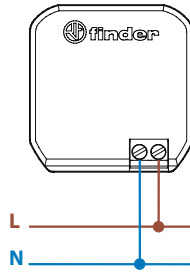
Bekötési vázlatok

1Y.GW.8.230.BS00-ás típus

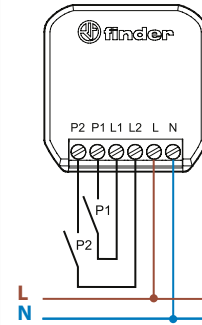
GATEWAY



1Y.E8.230-as típus

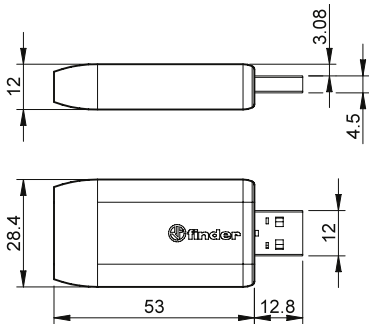


1Y.P2.8.230.B000-ás típus

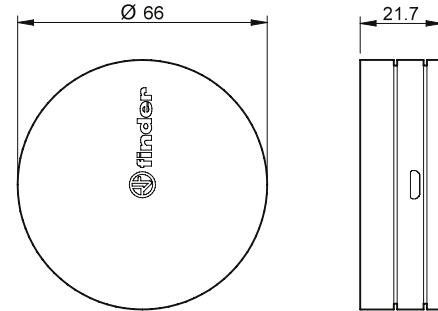


Méretezések

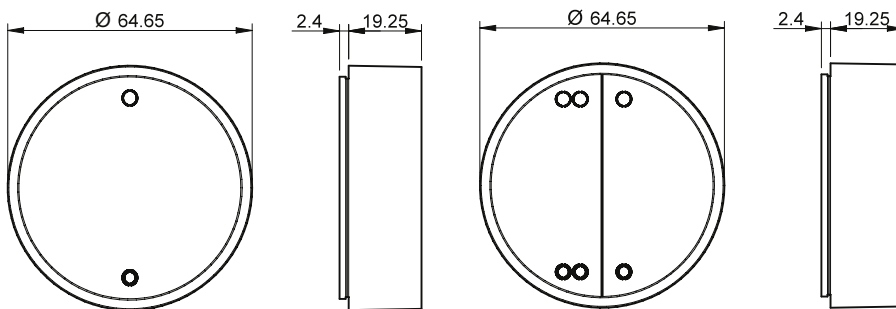
Típus: 1Y.EU.005



Típus: 1Y.GU.005.1

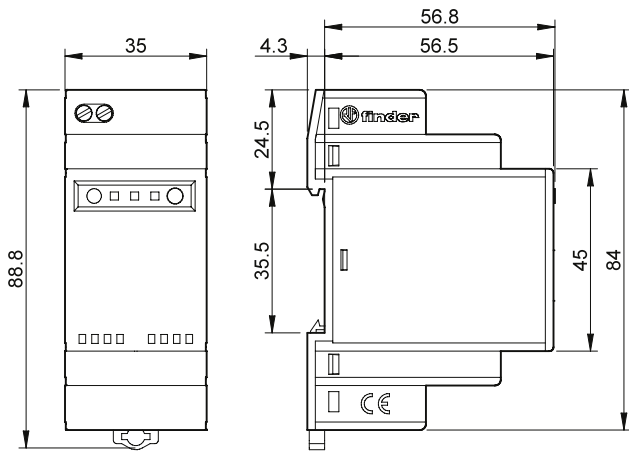


Típus 1Y.13.Bxx

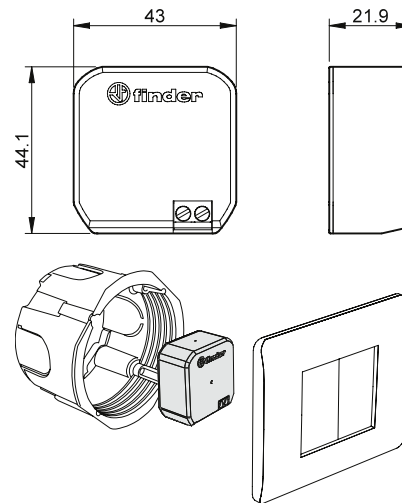


Méretrajzok

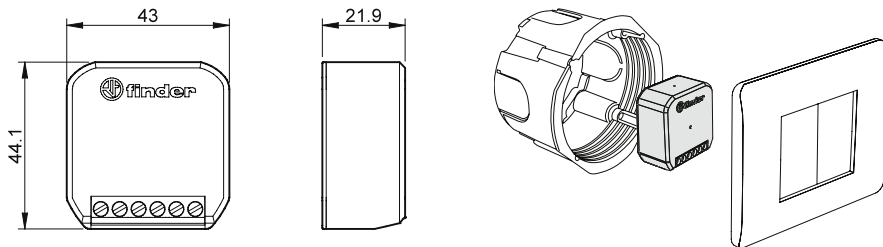
Típus: 1Y.GW.8.230.BS00
csavaros csatlakozás



Típus: 1Y.E8.230
csavaros csatlakozás



Típus: 1Y.P2.8.230.B000
csavaros csatlakozás



Tartozék



013.17

Adapter TS 35 mm-es szerelősinre, az 1Y.P2 és 1Y.E 8 típusú eszközök kapcsolószekrénybe történő beépítéséhez.

013.17

