

# Kompakt felépítésű léptető relék



Folyosóvilágítás  
vezérlése  
(szállodák, irodák  
és kórházak)



Hálószoba-  
világítás  
vezérlése



Nappalvilágítás  
vezérlése



**27-ES**  
SOROZAT

Fenntartjuk magunknak a jogot, hogy termékeink árait, jellemzőit, specifikációit, külső megjelenését és elérhetőségét előzetes bejelentés nélkül megváltoztassuk.

A FINDER nem vállal felelősséget a dokumentumban esetlegesen előforduló hibákért vagy hiányos információért. Amennyiben a nyomtatott és az online elérhető tartalmak között eltérés mutatkozik, akkor az aktuálisabb verzió az irányadó.

### 1 vagy 2 érintkezős impulzus (léptető) relék, 10 A, közös csatlakozású tekerccsel és érintkezőkkel

- 7 különböző kapcsolási sorrend
- Csavaros csatlakozás
- AC-tekercek
- Kadmiummentes érintkezőanyag

27.0x  
csavaros csatlakozás



\* A lámpaterhelhetőség a lámpák száma és típusa szerint változhat, ezért ajánlott a max. bekapcsolási áram és az I<sup>2</sup>t értékek figyelembevétele.

\*\* EVG = elektronikus előtét

Méretrajzok a 6. oldalon

#### Érintkezők jellemzői

Érintkezők kialakítása	1 NO (záróé.)		2 NO (záróé.)		1 NO (záróé.) + 1 NC (nyitóé.)	
Tartós határáram	A		10		10	
Max. bekapcs. áram/fajlagos energia (I <sup>2</sup> t)	A/A <sup>2</sup> s		200/16		200/16	
Névleges feszültség	V AC		110	230	110	230
Max. terhelhetőség AC-1 szerint	VA		1 100	2 300	1 100	2 300
Max. terhelhetőség AC-15	VA		250	500	250	500
Megengedett érintkezőterhelés:*						
izzó- / halogénlámpa W	900	1 800	900	1 800	900	1 800
LED-lámpa W	100	300	100	300	100	300
LED-panel W	300	600	300	600	300	600
LED-szalag W	1 000	2 000	1 000	2 000	1 000	2 000
kisfesz. halogénlámpa vagy LED + EVG** W	500	1 000	500	1 000	500	1 000
Legkisebb kapcsolható terhelés	mW		500		500	
Normál érintkezőanyag	AgSnO <sub>2</sub>		AgSnO <sub>2</sub>		AgSnO <sub>2</sub>	
<b>Tekercsjellemzők</b>						
Névleges feszültség-értékek (U <sub>N</sub> )	V AC (50/60 Hz)		110	230	110	230
Meghúzási/névleges teljesítmény	VA (50 Hz)		4,8/4,8		4,8/4,8	
Működési tartomány	AC (50 Hz)/AC (60 Hz)		(0,8...1,1)U <sub>N</sub> / (0,85...1,1)U <sub>N</sub>		(0,8...1,1)U <sub>N</sub> / (0,85...1,1)U <sub>N</sub>	
	DC		—		—	
<b>Műszaki adatok</b>						
Mechanikai élettartam AC/DC	ciklus		300 · 10 <sup>3</sup>		300 · 10 <sup>3</sup>	
Villamos élettartam AC-1-nél	ciklus		100 · 10 <sup>3</sup>		100 · 10 <sup>3</sup>	
Max. beköthető világító nyomógomb (≤ 1 mA)			5		5	
Vezérlő impulzus min./max. időtartama			0,1 s/1 h (EN 60669)		0,1 s/1 h (EN 60669)	
Környezeti hőmérséklet-tartomány	°C		-40...+40		-40...+40	
Védettségi mód			IP 20		IP 20	
<b>Tanúsítványok:</b>						

**1 vagy 2 érintkezős impulzus (léptető) relék, 10 A, közös csatlakozású tekercssel és érintkezőkkel**

- 7 különböző kapcsolási sorrend
- Csavaros csatlakozás
- AC-tekercsek
- Kadmiummentes érintkezőanyag
- Max. 15 db világító nyomógombbal vezérelhető

27.2x  
csavaros csatlakozás



\* A lámpaterhelhetőség a lámpák száma és típusa szerint változhat, ezért ajánlott a max. bekapcsolási áram és az I<sup>2</sup>t értékek figyelembevétele.

\*\* EVG = elektronikus előtét

Méretrajzok a 6. oldalon

**Érintkezők jellemzői**

Érintkezők kialakítása	1 NO (záróé.)	2 NO (záróé.)	1 NO (záróé.) + 1 NC (nyitóé.)
Tartós határáram	A	10	10
Max. bekapcs. áram/fajlagos energia (I <sup>2</sup> t)	A/A <sup>2</sup> s	200/16	200/16
Névleges feszültség	V AC	230	230
Max. terhelhetőség AC-1 szerint	VA	2 300	2 300
Max. terhelhetőség AC-15	VA	500	500
Megengedett érintkezőterhelés:			
izzó- / halogénlámpa W	1 800	1 800	1 800
LED-lámpa W	300	300	300
LED-panel W	600	600	600
LED-szalag W	2 000	2 000	2 000
kisfesz. halogénlámpa vagy LED + EVG** W	1 000	1 000	1 000
Legkisebb kapcsolható terhelés	mW	500	500
Normál érintkezőanyag	AgSnO <sub>2</sub>	AgSnO <sub>2</sub>	AgSnO <sub>2</sub>

**Tekercsjellemzők**

Névleges feszültség-értékek (U <sub>N</sub> )	V AC (50/60 Hz)	230	230	230
	V DC	—	—	—
Meghúzási/névleges teljesítmény	VA (50 Hz)	14/0,8	14/0,8	14/0,8
Működési tartomány	AC (50 Hz)/AC (60 Hz)	(0,8...1,1)U <sub>N</sub> / (0,85...1,1)U <sub>N</sub>	(0,8...1,1)U <sub>N</sub> / (0,85...1,1)U <sub>N</sub>	(0,8...1,1)U <sub>N</sub> / (0,85...1,1)U <sub>N</sub>
	DC	—	—	—

**Műszaki adatok**

Mechanikai élettartam AC/DC	ciklus	300 · 10 <sup>3</sup>	300 · 10 <sup>3</sup>	300 · 10 <sup>3</sup>
Villamos élettartam AC-1-nél	ciklus	100 · 10 <sup>3</sup>	100 · 10 <sup>3</sup>	100 · 10 <sup>3</sup>
Max. beköthető világító nyomógomb (≤ 1 mA)		15	15	15
Vezérlő impulzus min./max. időtartama		0,1 s/100% ED	0,1 s/100% ED	0,1 s/100% ED
Környezeti hőmérséklet-tartomány	°C	-40...+40	-40...+40	-40...+40
Védettségi mód		IP 20	IP 20	IP 20

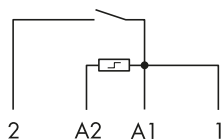
**Tanúsítványok:**

NEW 27.21

EVO



- 1 záróérintkező
- tekercsteljesítményt korlátozó kivitel (EVO)

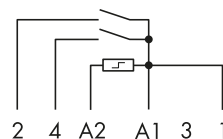


NEW 27.22/24/25/26/28

EVO



- 2 záróérintkező
- tekercsteljesítményt korlátozó kivitel (EVO)

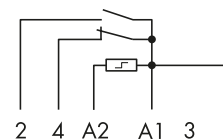


NEW 27.23

EVO



- 1 záróé. + 1 nyitóé.
- tekercsteljesítményt korlátozó kivitel (EVO)



## Rendelési információk

Példa: 27-es sorozat, kompakt felépítésű léptető relé, csavaros csatlakozás, 1 NO - 10 A, névleges tekercsfeszültség 230 V AC.

**2 7 . 0 1 . 8 . 2 3 0 . 4 . 0 . 0 . 0**

**Sorozat**

**Típus**

0 = csavaros csatlakozás  
2 = csavaros csatlakozás,  
áramkorlátozó kivitel (EVO)

**Érintkezők száma**

1 = 1 NO (záróérintkező)  
2 = 2 NO (záróérintkező)  
3 = 1 NO (záróérintkező) + 1 NC (nyitóérintkező)  
4 = 2 érintkező, lásd a kapcsolási sorrendet  
5 = 2 érintkező, lásd a kapcsolási sorrendet  
6 = 2 érintkező, lásd a kapcsolási sorrendet  
8 = 2 érintkező, lásd a kapcsolási sorrendet

**Érintkezők anyaga**

4 = AgSnO<sub>2</sub>

**Névleges tekercsfeszültség**

Lásd a tekercstáblázatot

**Tekercsfeszültség típusa**

8 = AC (50/60 Hz)

## Általános jellemzők

### Szigetelési tulajdonságok

Dielektromos szilárdság  
a nyitott érintkezőkön V AC 1 000

### Egyéb műszaki adatok

27.01/21

27.05/06/25/26

Hőleadás a környezet felé névleges áramnál,  
nem gerjesztett tekercsnél W 0,9

1,8

Meghúzási nyomaték Nm 0,5

0,5

Max. beköthető vezeték-keresztmetszet

tömör vezető

sodrott vezető

tömör vezető

sodrott vezető

mm<sup>2</sup>

1 x 2,5 / 2 x 1,5

1 x 2,5 / 2 x 1,5

1 x 2,5 / 2 x 1,5

1 x 2,5 / 2 x 1,5

AWG

1 x 14 / 2 x 16

1 x 14 / 2 x 16

1 x 14 / 2 x 16

1 x 14 / 2 x 16

## Tekercsjellemzők

### 27.0x típus

Névleges feszültség U <sub>N</sub> V	Tekercs-kód	Működési tartomány (50 Hz)		Tekercs-ellenállás R Ω	Névl. tek. áram U <sub>N</sub> -nél (50 Hz) mA
		U <sub>min</sub> V	U <sub>max</sub> V		
110	8.110	88	121	1 400	42,0
230	8.230	184	253	6 250	20,0

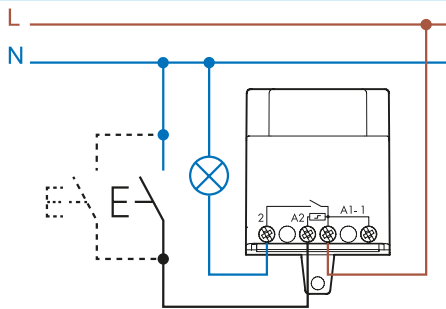
### 27.2x típus

Névleges feszültség U <sub>N</sub> V	Tekercs-kód	Működési tartomány (50 Hz)		Tekercs-ellenállás R Ω	Névl. tekercsáram gerjesztés I U <sub>N</sub> -nél (50 Hz) mA	
		U <sub>min</sub> V	U <sub>max</sub> V		100% ED I U <sub>N</sub> -nél (50 Hz) mA	
230	8.230	184	253	2 550	60	3,5

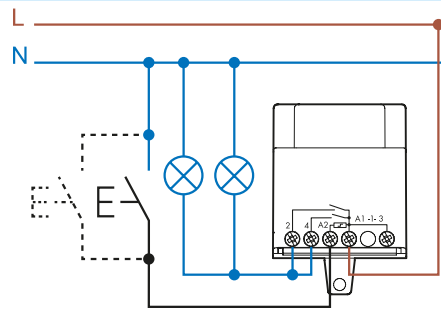
Típus	Kapcsolási sorrend			
	1	2	3	4
27.01/21				
27.02/22				
27.03/23				
27.04/24				
27.05/25				
27.06/26				
27.08/28				

## Bekötési vázlatok

### Típusváltozat 1 záróérintkezővel

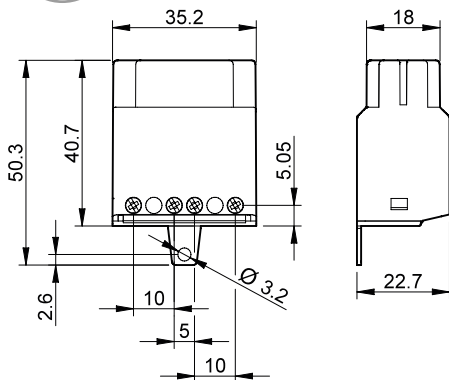


### Típusváltozat 2 záróérintkezővel



## Méretrajzok

Típus: 27.x1  
Típusváltozat 1 záróérintkezővel  
csavaros csatlakozás



Típus: 27.xx  
Típusváltozat 2 záróérintkezővel  
csavaros csatlakozás

