

# Elektronikus fogyasztásmérők

7E  
SOROZAT



Villamos  
elosztószekrények



Kezelőfelületek



Villamos  
vezérlések



Ipari robotok



Közterületi és  
alagútvilágítás



Felvonók



Fenntartjuk magunknak a jogot, hogy termékeink árait, jellemzőit, specifikációit, külső megjelenését és elérhetőségét előzetes bejelentés nélkül megváltoztassuk.

A FINDER nem vállal felelősséget a dokumentumban esetlegesen előforduló hibákért vagy hiányos információért. Amennyiben a nyomtatott és az online elérhető tartalmak között eltérés mutatkozik, akkor az aktuálisabb verzió az irányadó.

**Háromfázisú, többfunkciós fogyasztásmérők, 1 vagy 2 tarifás, kétirányú kivitel, C pontossági osztály, MID-konform max. 70 °C-ig, beépített M-Bus vagy RS485 Modbus-felület, 2 S0 impulzuskimenet és háttérvilágítású LCD-kijelző, 3 és 4 vezetékes rendszerekhez**

**7E.85.8.400.0210-es típus**  
Közvetlen bekötés 6 A-ig, áramváltóval 10 000 A-ig, kéttarifás kivitel (7E.85-0212)

**7E.85.8.400.0310-es típus**  
Közvetlen bekötés 6 A-ig, áramváltóval 10 000 A-ig, kéttarifás kivitel (7E.85-0312)

- Kijellezhető az összfogyasztás, a részfogyasztás (visszaállítható) kWh-ban, kVAh-ban vagy kVAh-ban - tarifa 1-hez és tarifa 2-höz, együtt vagy fázisonként
- Kijellezhető pillanatértékek: V, A, PF, kW, kVA, kvar, Hz és áramirány
- Egyfázisú 2 vezetékes, háromfázisú 3 vezetékes és háromfázisú 4 vezetékes rendszerekhez
- 8 számjegyű LCD-kijelző háttérvilágítással
- Modbus RS485 interfész, - 7E.85-021x
- M-Bus interfész, - 7E.85-031x
- Programozható\*\* S0 kimenet energiamenedzsment alkalmazásokhoz az EN 62053-31 szerint
- A hatásos energiafogyasztás pontossági osztálya C, az EN 50470-3 szerint
- A meddő fogyasztás pontossági osztálya 2, az EN 62053-23 szerint
- Érintésvédelmi osztály: II
- Plombálható csatlakozófedél
- TS 35 mm-es sínre szerelhető (EN 60715)

\* Standard átviteli baudráta: 9 600 bps - 7E.85-021x

standard átviteli baudráta: 2 400 bps - 7E.85-031x

\*\* S02 kimenet, beállítható: kWh, kvarh

Méretrajzok a 6. oldalon

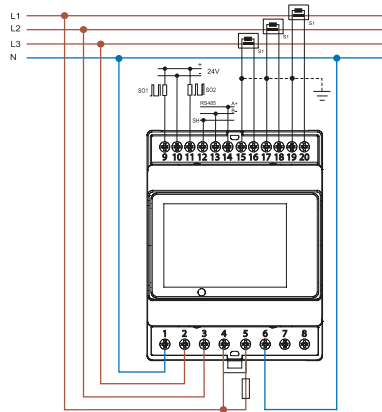
#### Műszaki adatok/kijelző

Referenciaáram / Max. tartós határáram $I_n/I_{max}$	A	1/6	1/6
Indulási áram $I_{st}$	A	0,005	0,005
Legkisebb mérhető áram $I_{min}$	A	0,05	0,05
Mérési tartomány (a pontossági osztály szerint)	A	0,05...6	0,05...6
Rövid idejű áramterhelhetőség (terhelés ideje)	A	120 (500 ms)	120 (500 ms)
Névleges feszültség $U_N$	V AC	3 x 230/400	3 x 230/400
Működési tartomány L-N	V AC	100...277	100...277
Működési tartomány L-L	V AC	100...480	100...480
Frekvencia	Hz	50/60	50/60
Mértékadó fogyasztás fázisonként	W/VA	$\leq 1/3,5$	$\leq 0,5/7,5$
Áramváltó-csatlakozás terhelése (fázisonként)	VA	0,04	0,04
Kijelző		8 jegyű LCD-kijelző háttérvilágítással	8 jegyű LCD-kijelző háttérvilágítással
Legnagyobb / legkisebb kijelzett érték	kWh	999 999,99/0,01	999 999,99/0,01
LED-impulzusok száma / kWh		3 200	3 200
LED-impulzusok hossza	ms	100	100
<b>Tápellátás</b>			
Működési tartomány	V AC	100...480	100...480
	V DC	140...680	140...680
Névleges teljesítmény	VA	< 10	< 10
Névleges áram	A	0,01	0,01
<b>Kommunikációs felület</b>			
Buszrendszer		RS485 Modbus	M-Bus
Buszvezeték max. hossza	m	1 000	—
Csatlakoztatható fogyasztásmérők száma		32	—
Átviteli sebesség*	Baud	2 400...38 400	300...9 600
<b>Kimenet (S0 impulzuskimenet, S0+/S0-)</b>			
Kimenetek száma / típusa		2 optocsatolt, galvanikusan elválasztott kimenet	2 optocsatolt, galvanikusan elválasztott kimenet
Feszültség- / áramtartomány (EN 62053-31 szerint)	V DC/mA	3,3...27/1...27	3,3...27/1...27
Impulzusok száma/kWh S01/S02**	Imp/kWh**	3 200/beállítható	3 200/beállítható
Impulzusok hossza	ms	200/100 (standard)/60	200/100 (standard)/60
<b>Általános adatok</b>			
Pontossági osztály		C	C
Környezeti hőmérséklet-tartomány (a pontossági osztályon belül)	°C	-40...+70	-40...+70
Érintésvédelmi osztály		II	II
Védettség		IP 51 (beltér)	IP 51 (beltér)
<b>Tanúsítványok</b>			

NEW 7E.85.8.400.021x



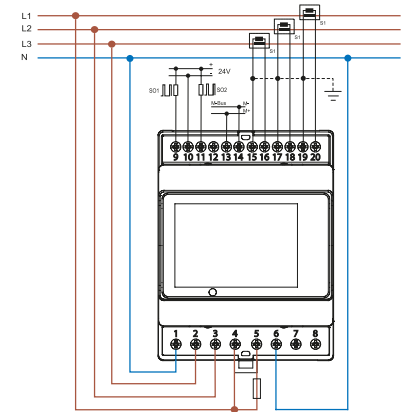
- referenciaáram 1 A/tartós határáram max. 6 A
- Modbus RS485-kommunikációs felület
- háromfázisú hálózathoz, 3 vagy 4 vezetékkel
- áramváltós kivitel
- programozható áramváltó mérési tartomány
- egy- vagy kéttarifás mérőmű
- MID-konform



NEW 7E.85.8.400.031x

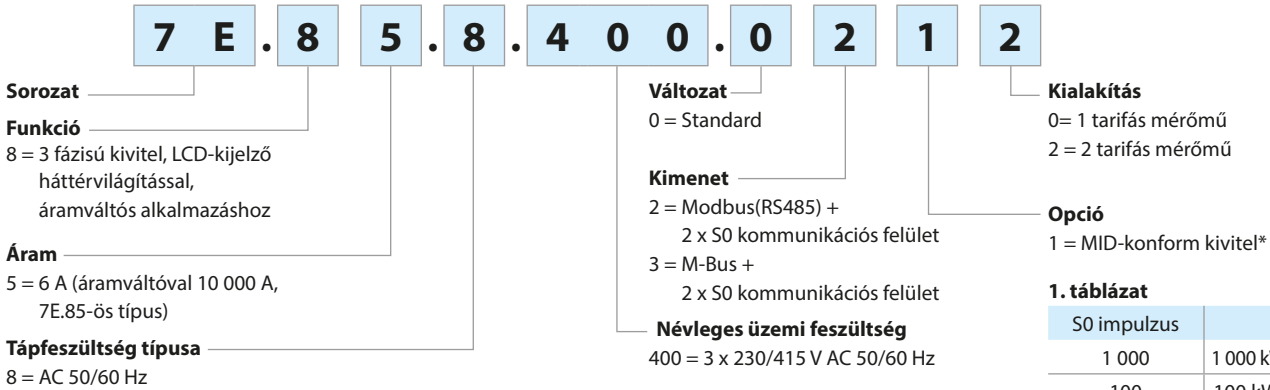


- referenciaáram 1 A/tartós határáram max. 6 A
- M-Bus-kommunikációs felület
- háromfázisú hálózathoz, 3 vagy 4 vezetékkel
- áramváltós kivitel
- programozható áramváltó mérési tartomány
- egy- vagy kéttarifás mérőmű
- MID-konform



## Rendelési információk - többfunkciós elektronikus fogyasztásmérők

Példa: 3 fázisú fogyasztásmérő áramváltó-csatlakozással (6 A/400 V AC), MID-konform, C pontossági osztály, TS 35 mm-es szerelősínre rögzíthető (EN 60715). Tartozék: plombálható kapocsfedél.



\*Az elszámolási mérésre alkalmas MID-kivitel hitelesítése az Európai Parlament és Tanács 2014/32/EU sz. MID-irányelve, ill. az azt Magyarországon harmonizáló 43/2016. (XI.23.) NGM számú rendelet szerint.

### Összes típus

Modbus	M-Bus
7E.85.8.400.0210	7E.85.8.400.0310
7E.85.8.400.0212	7E.85.8.400.0312

### 1. táblázat

S0 impulzus	
1 000	1 000 kWh/kVArh
100	100 kWh/kVArh
10	10 kWh/kVArh
1	1 kWh/kVArh
0,1	100 Wh/kVArh
0,01	10 Wh/kVArh

## Általános jellemzők

Szigetelési tulajdonságok az EN 62052-21 szerint			7E.85.8.400.0xxx
Névleges hálózati feszültség az EN 62052-21 szerint			V 250
Névleges lököfesz. állóság az EN 62052-21 szerint	tápfesz. kapcsok és S0 kimenet között	kV (1.2/50 µs)	7,4
	tápfesz. kapcsok és Modbus, M-Bus kimenet között	kV (1.2/50 µs)	7,4
	fázisok között	kV (1.2/50 µs)	7,4
Dielektromos szilárdság	tápfesz. kapcsok és S0 kimenet között	V AC	4 000
	tápfesz. kapcsok és Modbus, M-Bus kimenet között	V AC	4 000
	fázisok között	V AC	—
Érintésvédelmi osztály			II



### EMC-jellemzők az EN 61000-4-(2/3/4) szerint

EMC-jellemzők az EN 61000-4-(2/3/4) szerint			7E.85.8.400.0xxx
Elektrosztatikus kisülés	az érintkezőkön keresztül		8 kV
	a levegőn keresztül		15 kV
Elektromágneses HF-mező (80...2 000)MHz			30 V/m
Gyorstranziens (burst) (5/50 ns, 5 kHz)	a tápfeszültség-kapcsokon		4 kV
	S0 kimeneten		4 kV
	Modbus, M-Bus kimeneten		4 kV
Surge (1,2/50 µs) an	a tápfeszültség-kapcsokon		4 kV
	S0 kimeneten		4 kV
	Modbus, M-Bus kimeneten		4 kV

### Egyéb műszaki adatok

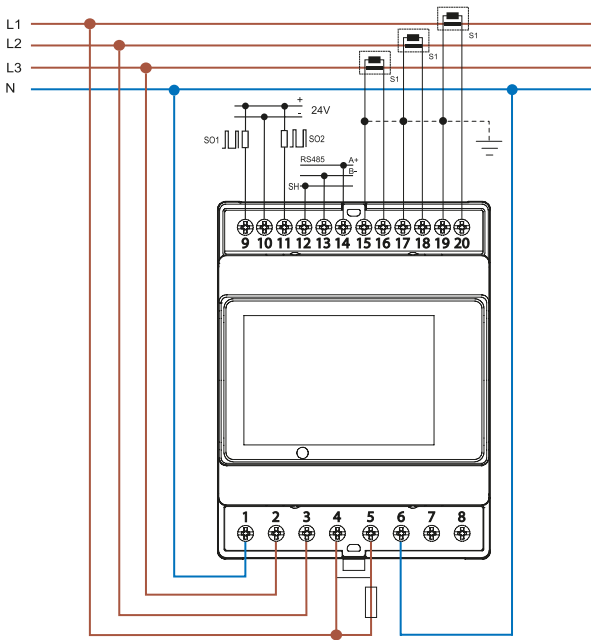
Egyéb műszaki adatok			7E.85.8.400.0xxx
Légszennyezettségi fokozat			2
Rázásállóság			EN 60068-2-6
Ütésállóság			EN 60068-2-27
Hőleadás a környezet felé	max. értékek (fázisonként)		1 W/7,5 VA
	áramváltó-terhelés		0,04 VA (fázisonként)

### Csatlakozások

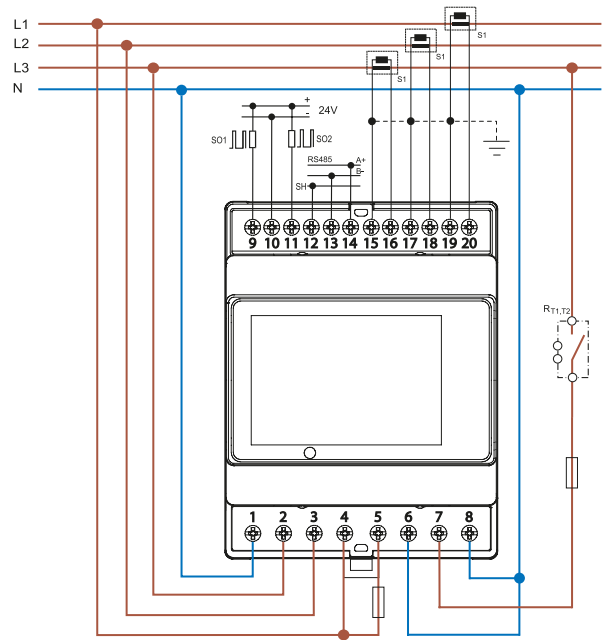
Csatlakozások			7E.85.8.400.0xxx
Max. beköthető vezeték-keresztmetszet (1...8 kapcsok)		tömör vezető	sodrott vezető
	mm <sup>2</sup>	0,5...2,5	0,5...2,5
	AWG	22...12	22...12
 Meghúzási nyomaték	Nm	0,4	0,4
S0+/S0-, TA, RS485 Modbus, M-Bus csatlakozások			7E.85.8.400.0xxx
Max. beköthető vezeték-keresztmetszet (9...20 kapcsok)		tömör vezető	sodrott vezető
	mm <sup>2</sup>	0,5...2,5	0,5...2,5
	AWG	30...14	30...14
 Meghúzási nyomaték	Nm	0,4	0,4

Bekötési vázlatok - 7E.85

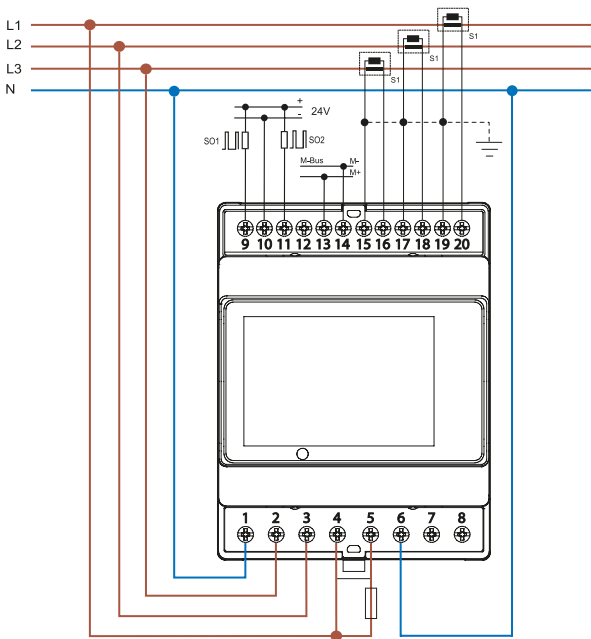
7E.85.8.400.0210-es típus



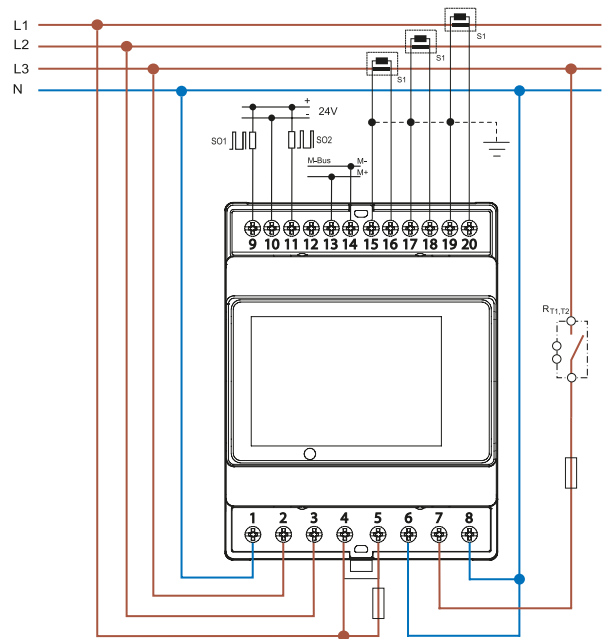
7E.85.8.400.0212-es típus



7E.85.8.400.0310-es típus

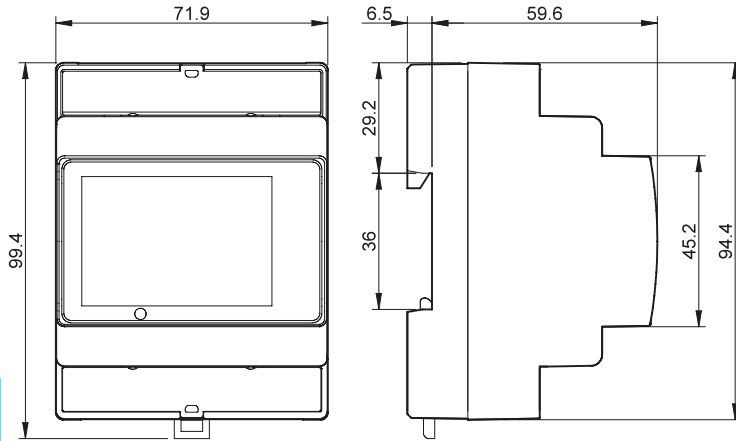


7E.85.8.400.0312-es típus



## Méreterajzok

Típusok: 7E.85.8.400.021x/7E.85.8.400.031x  
csavaros csatlakozás



E

## Fogalmak és meghatározások

$I$	A fogyasztásmérőn átfolyó áram.
$I_n$	Az a névleges referencia-áramerősség, amelyre az áramváltóról működtetett fogyasztásmérőt tervezték.
$I_{st}$	Indulási áram: az $I$ azon legalacsonyabb megadott értéke, amelynél egységnyi teljesítménytényező mellett a fogyasztásmérő (háromfázisú mérő szimmetrikus terheléssel) a hatásos villamos energiát mérni kezdi.
$I_{min}$	Legkisebb áram: az $I$ azon értéke, amely felett a fogyasztásmérő hibája a legnagyobb megengedett hibán belül van (háromfázisú mérő szimmetrikus terheléssel).
$I_{tr}$	Átmeneti áram: az $I$ azon értéke, amely felett a hiba a fogyasztásmérő pontossági osztályának megfelelő legnagyobb megengedett hiba legalacsonyabb értékén belül van.
$I_{max}$	Max. tartós határáram: az $I$ áram azon legnagyobb értéke, amely a fogyasztásmérőre tartósan megengedett és amelynél a fogyasztásmérő hibája a legnagyobb megengedett hibán belül van.

