

Relék kényszerműködtetésű érintkezőkkel 6 - 10 A



Vegyipar és
olajipar



Emelőeszközök és
daruk



Fafeldolgozó
gépek



Automatikus
raktár-
rendszerek



Mozgólépcsők



Felvonók



Ipari robotok



Automatikus
autómosó
berendezések



A Finder fenntartja a jogot, hogy termékeit és azok műszaki jellemzőit folyamatos fejlesztési tevékenységének keretében előzetes értesítés nélkül, bármikor módosítsa. A jelen dokumentumban található információk kizárólag tájékoztató jellegűek, nem minősülnek szerződéses kötelezettségvállalásnak. A FINDER nem vállal felelősséget a dokumentumban esetlegesen előforduló hibákért vagy hiányos információért.

A nyomtatott és az online változat közötti bármilyen eltérés esetén a findernet.com oldalon elérhető változat az irányadó.

Relék kényszerműködtetésű érintkezőkkel, A típusú érintkezők az EN 61810-3 szerint**7S.12/32-es típusok**

- 2 pólusú, 6 A (1 NO + 1 NC)

7S.14/34-es típusok

- 4 pólusú, 6 A (2 NO + 2 NC vagy 3 NO + 1 NC)

7S.16/36-os típusok

- 6 pólusú, 6 A (4 NO + 2 NC vagy 5 NO + 1 NC)

- Kényszerműködtetésű érintkezők, A típus az EN 61810-3 (korábban EN 50205) szerint, csak záró- és nyitóérintkezők
- Alapegység, beépíthető az IEC/EN 62061 (IEC 61508) szerinti biztonsági alkalmazásokba, amelyek funkcionális biztonsága elérheti a SIL 2 kategóriát
- ISO/EN 13849 szerint kivitelezett alkalmazás esetén elérhető a PL "d" biztonsági szint
- Vasúti alkalmazásokhoz megfelelő változatok rendelhetők
- AC- vagy DC-tekeresfeszültség, bemeneti védőkapcsolással
- A tekercs vezérlési állapotának LED-es jelzése
- TS 35 mm-es sínre szerelhető (EN 60715)

7S.12/7S.14/7S.16
húzórugós csatlakozás7S.32/7S.34/7S.36
csavaros csatlakozás

Méretrajzok a 12. oldalon

Érintkezők jellemzői

Érintkezők kialakítása		1 NO + 1 NC	2 NO + 2 NC, 3 NO + 1 NC	4 NO + 2 NC, 5 NO + 1 NC
Tartós határáram / max. bekapcs. áram	A	6/15	6/15	6/15
Névleges feszültség	V AC (50/60 Hz)	250	250	250
Max. terhelhetőség AC-1 szerint	VA	1 500	1 500	1 500
Max. tartós határáram AC-15 (230 V AC)	A	5	5	5
Max. tartós határáram AC-15 (400 V AC)	A	2	—	—
Max. kapcsolási áram DC-1: 24/110/220 V	A	6/0,6/0,2	6/0,9/0,3	6/0,9/0,3
Max. kapcsolási áram DC-13: 24 V	A	1	3	3
Legkisebb kapcsolható terhelés	mW (V/mA)	60 (5/5)	60 (5/10)	60 (5/10)
Normál érintkezőanyag		AgNi + Au	AgSnO ₂	AgSnO ₂ + Au
Tekercsjellemzők				
Névleges feszültség-értékek (U _N)	V AC (50/60 Hz)	110...125 - 230...240	110...125 - 230...240	110...125 - 230...240
	V DC	12 - 24	12 - 24 - 110	12 - 24 - 110
Névleges teljesítmény	VA (50 Hz)/W	2,3/1	2,3/1	2,3/1
Működési tartomány	AC	(0,85...1,1)U _N	(0,85...1,1)U _N	(0,85...1,1)U _N
	12 V DC	(0,8...1,2)U _N	(0,8...1,2)U _N	(0,8...1,2)U _N
	bővített tartomány: 24 V, 110 V DC	(0,7...1,25)U _N	(0,7...1,25)U _N	(0,7...1,25)U _N
Tartási feszültség	AC/DC	0,45 U _N / 0,45 U _N	0,55 U _N / 0,55 U _N	0,55 U _N / 0,55 U _N
Elejtési feszültség	AC/DC	0,1 U _N / 0,1 U _N	0,1 U _N / 0,1 U _N	0,1 U _N / 0,1 U _N
Műszaki adatok				
Mechanikai élettartam	ciklus	10 · 10 ⁶	10 · 10 ⁶	10 · 10 ⁶
Villamos élettartam AC-1-nél	ciklus	100 · 10 ³	100 · 10 ³	100 · 10 ³
Meghúzási/elejtési idő	ms	7/11	12/10	12/10
Lökőfeszültség-állóság a tekercs/érintkezők között (1,2/50 μs)	kV	6	6	6
Dielektr. szilárdság a nyitott érintk. között	V AC	1 500	1 500	1 500
Környezeti hőmérséklet-tartomány	°C	-40...+70	-40...+70	-40...+70
Védettségi mód		IP 20	IP 20	IP 20
Tanúsítványok:				

7S.12/32...5110

- 2 érintkező
1 NO (záróé.) + 1 NC (nyitóé.)

7S.14/34...4xx0

- 4 érintkező
2 NO (záróé.) + 2 NC (nyitóé.)
a 7S.xx.x.xxx.4220-as típusnál,
3 NO (záróé.) + 1 NC (nyitóé.)
a 7S.xx.x.xxx.4310-es típusnál

7S.16/36...5xx0

- 6 érintkező
4 NO (záróé.) + 2 NC (nyitóé.)
a 7S.xx.x.xxx.5420-as típusnál
5 NO (záróé.) + 1 NC (nyitóé.)
a 7S.xx.x.xxx.5510-es típusnál

**Relék kényszerműködtetésű érintkezőkkel,
A típusú érintkezők az EN 61810-3 szerint**
7S.23-as típus

- 3 pólusú, 10 A (2 záróé. + 1 nyitóé.)

- Kényszerműködtetésű érintkezők, A típus az EN 61810-3 (korábban EN 50205) szerint, csak záró- és nyitóérintkezők
- Alapegység, beépíthető az IEC/EN 62061 (IEC 61508) szerinti biztonsági alkalmazásokba, amelyek funkcionális biztonsága elérheti a SIL 2 kategóriát
- ISO/EN 13849 szerint kivitelezett alkalmazás esetén elérhető a PL "d" biztonsági szint
- Csak DC-tekercesek
- Kadmiummentes érintkezőanyag
- 17,5 mm szélesség
- A tekercs vezérlési állapotának LED-es jelzése
- TS 35 mm-es sínre szerelhető (EN 60715)

7S.23

csavaros csatlakozás


7S.23


- 3 pólusú
2 NO (záróé.) + 1 NC (nyitóé.)

Méretrajzok a 12. oldalon

Érintkezők jellemzői

Érintkezők kialakítása		2 NO + 1 NC
Tartós határáram / max. bekapcs. áram	A	10/20
Névleges feszültség	V AC (50/60 Hz)	250
Max. terhelhetőség AC-1 szerint	VA	2 500
Max. tartós határáram AC-15 (230 V AC)	A	5
Max. kapcsolási áram DC-1: 24/110/220 V	A	10/0,6/0,3
Max. kapcsolási áram DC-13: 24 V	A	5
Legkisebb kapcsolható terhelés	mW (V/mA)	60 (5/5)
Normál érintkezőanyag		AgNi + Au

Tekercsjellemzők

Névleges feszültségértékek (U_N)	V DC	12 - 24 - 48 - 110
Névleges teljesítmény	W	1
Működési tartomány	DC	(0,8...1,2) U_N
Tartási feszültség	DC	0,45 U_N
Elejtési feszültség	DC	0,1 U_N

Műszaki adatok

Mechanikai élettartam	ciklus	$10 \cdot 10^6$
Villamos élettartam AC-1-nél	ciklus	$100 \cdot 10^3$
Meghúzási/elejtési idő	ms	7/17,5
Lökőfeszültség-állóság a tekercs/érintkezők között (1,2/50 μ s)	kV	6
Dielektr. szilárdság a nyitott érintk. között	V AC	1 500
Környezeti hőmérséklet-tartomány	°C	-40...+70
Védettségi mód		IP 20

Tanúsítványok:


**Relék kényszerműködtetésű érintkezőkkel,
A típusú érintkezők az EN 61810-3 szerint
7S.43/63-as típusok**

- 2 záróérintkező - biztonsági érintkezők
- 1 nyitóérintkező - jelzőérintkező
- 1 záróérintkező - segédérintkező
- Kényszerműködtetésű érintkezők, A típus az EN 61810-3 (korábban EN 50205) szerint, csak záró- és nyitóérintkezők
- Alapegység, beépíthető az IEC/EN 62061 (IEC 61508) szerinti biztonsági alkalmazásokba, amelyek funkcionális biztonsága elérheti a SIL 3 kategóriát
- ISO/EN 13849 szerint kivitelezett alkalmazás esetén elérhető a PL "e" biztonsági szint
- A névleges feszültség (85...110)%-ánál bővített működési tartomány a (12...110)V DC változatoknál
- Kétsatornás kivitel (1002):
2 kényszerműködtetésű záróérintkező,
1 kényszerműködtetésű jelzőérintkező és
1 segédérintkező
- Csak DC-tekercek, bemeneti védőkapcsolással
- A tekercs vezérlési állapotának LED-es jelzése
- TS 35 mm-es sínre szerelhető (EN 60715)

7S.43

húzórugós csatlakozás



7S.63

csavaros csatlakozás



Méretrajzok a 12. oldalon

7S.43/63...0211

- 2 NO (záróé.) + 1 NC (nyitóé.)
- 1 NO (záróé.) - segédérintkező

Érintkezők jellemzői

Érintkezők kialakítása		2 NO + 1 NC + 1 NO segédérintkező
Tartós határáram / max. bekapcs. áram	A	6/15
Névleges feszültség	V AC (50/60 Hz)	250
Max. terhelhetőség AC-1 szerint	VA	1 500
Max. tartós határáram AC-15 (230 V AC)	A	5
Max. kapcsolási áram DC-1: 24/110/220 V	A	6/0,6/0,2
Max. kapcsolási áram DC-13: 24 V	A	3
Legkisebb kapcsolható terhelés	mW (V/mA)	60 (5/10)
Normál érintkezőanyag		AgSnO ₂ / AgNi + Au
Tekercsjellemzők		
Névleges feszültségértékek (U _N)	V DC	12 - 24 - 48 - 110
Névleges teljesítmény	W	1,7
Működési tartomány	DC	(0,85...1,1)U _N
Tartási feszültség	DC	0,55 U _N
Elejtési feszültség	DC	0,1 U _N
Műszaki adatok		
Mechanikai élettartam	ciklus	10 · 10 ⁶
Villamos élettartam AC-1-nél	ciklus	100 · 10 ³
Meghúzási/elejtési idő a záróérintkezőkön	ms	10/7
Meghúzási/elejtési idő a nyitóérintkezőkön	ms	5/30
Lökőfeszültség-állóság a tekercs/érintkezők között (1,2/50 μs)	kV	6
Dielektr. szilárdság a nyitott érintk. között	V AC	1 500
Környezeti hőmérséklet tartomány	°C	-40...+70
Védettségi mód		IP 20
Tanúsítványok:		CE UK EAC SIL3 cULus

Rendelési információk

Példa: 7S sorozat, relék kényszerműködtetésű érintkezőkkel, 6 érintkező (4 NO + 2 NC) 6 A, tekercsfeszültség 24 V DC.

7 S . 1 6 . 9 . 0 2 4 . 5 4 2 0

Sorozat

Típus

- 1 = 22,5 mm széles, húzórugós csatlakozással
- 2 = 17,5 mm széles, csavaros csatlakozással
- 3 = 22,5 mm széles, csavaros csatlakozással
- 4 = 22,5 mm széles, húzórugós csatlakozással
- 6 = 22,5 mm széles, csavaros csatlakozással

Kimenet

- 2 = 2 érintkező
- 3 = 3 érintkező
- 4 = 4 érintkező
- 6 = 6 érintkező

Tekercs típusa

- 8 = AC (50/60 Hz)
- 9 = DC

Névleges tekercsfeszültség

Lásd a tekercsjellemzőket a 10. oldalon

T = vasúti
alkalmazásokhoz
használható kivitel

Kivitel

- 0 = alapkivitel
- 1 = segédérintkező - 1 záróé.
(csak a 7S.43/63)

Érintkezők kialakítása

- 11 = 1 NO (záróé.) + 1 NC (nyitóé.)
- 21 = 2 NO (záróé.) + 1 NC (nyitóé.)
- 22 = 2 NO (záróé.) + 2 NC (nyitóé.)
- 31 = 3 NO (záróé.) + 1 NC (nyitóé.)
- 42 = 4 NO (záróé.) + 2 NC (nyitóé.)
- 51 = 5 NO (záróé.) + 1 NC (nyitóé.)

Érintkezők anyaga


- 0 = AgNi + Au (csak a 7S.23)
- 0 = AgSnO₂/AgNi + Au
(csak a 7S.43/63)
- 4 = AgSnO₂ (csak a 7S.14/34)
- 5 = AgNi + Au (csak a 7S.12/32)
- 5 = AgSnO₂ + Au (csak a 7S.16/36)

Összes kivitel, előnyben részesített kivitelek **vastagon** írva.

7S.12.9.012.5110	7S.14.9.012.4220	7S.16.9.012.5420
7S.12.9.024.5110	7S.14.9.012.4310	7S.16.9.024.5420
7S.12.8.120.5110	7S.14.9.024.4220	7S.16.9.024.5510
7S.12.8.230.5110	7S.14.9.024.4310	7S.16.9.110.5420
	7S.14.9.110.4220	7S.16.8.120.5420
7S.32.9.012.5110	7S.14.9.110.4310	7S.16.8.230.5420
7S.32.9.024.5110	7S.14.8.120.4220	
7S.32.8.120.5110	7S.14.8.120.4310	7S.36.9.012.5420
7S.32.8.230.5110	7S.14.8.230.4220	7S.36.9.024.5420
	7S.14.8.230.4310	7S.36.9.024.5510
7S.43.9.012.0211		7S.36.9.110.5420
7S.43.9.024.0211	7S.34.9.012.4220	7S.36.8.120.5420
7S.43.9.048.0211	7S.34.9.012.4310	7S.36.8.230.5420
7S.43.9.110.0211	7S.34.9.024.4220	
	7S.34.9.024.4310	7S.23.9.012.0210
7S.63.9.012.0211	7S.34.9.110.4220	7S.23.9.024.0210
7S.63.9.024.0211	7S.34.9.110.4310	7S.23.9.048.0210
7S.63.9.048.0211	7S.34.8.120.4220	7S.23.9.110.0210
7S.63.9.110.0211	7S.34.8.120.4310	
	7S.34.8.230.4220	
	7S.34.8.230.4310	

Általános jellemzők

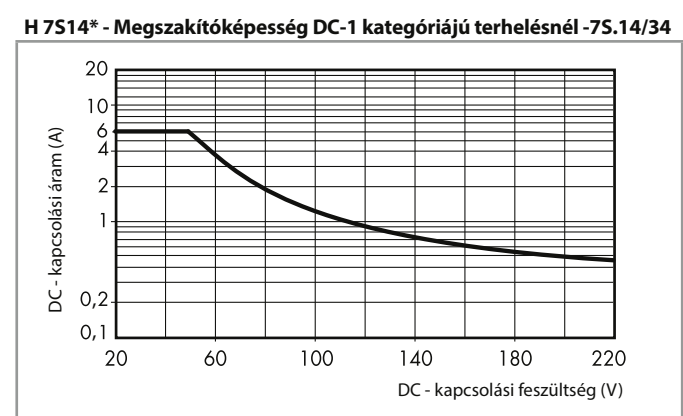
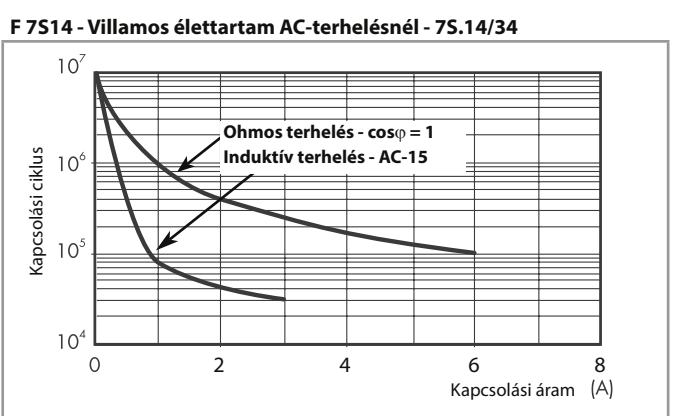
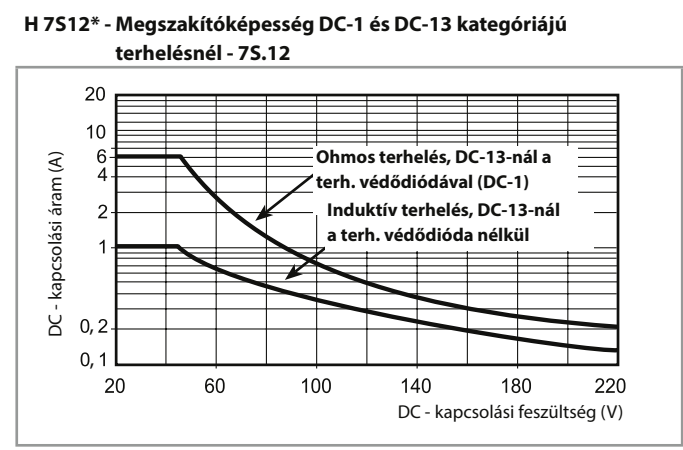
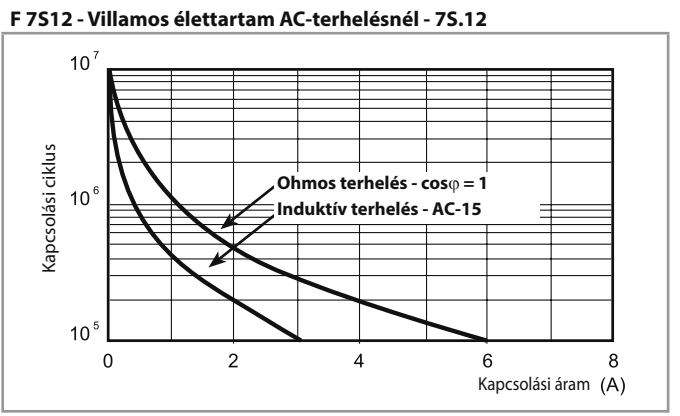
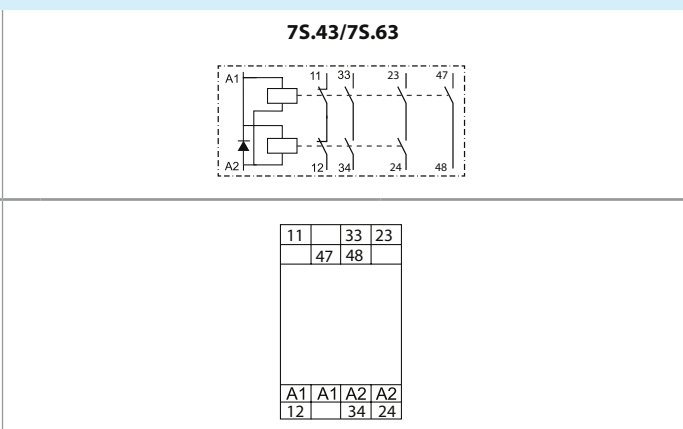
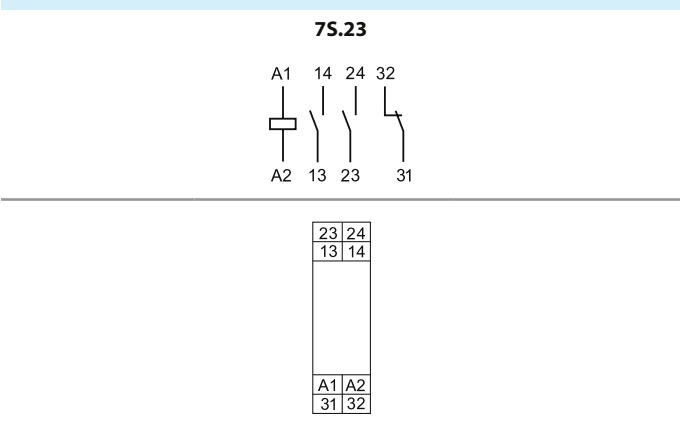
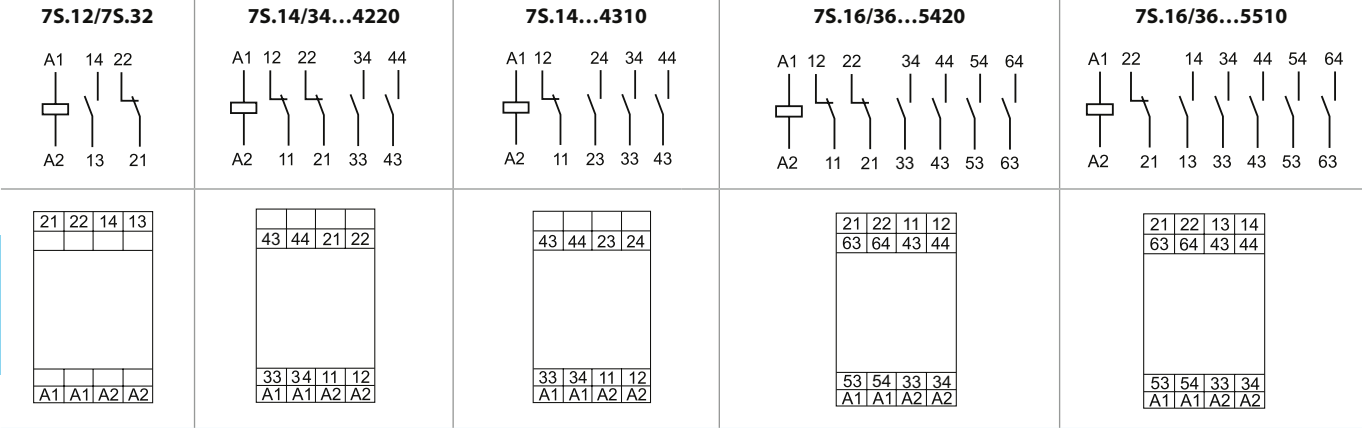
Szigetelési tulajdonságok az EN 61810-1 szerint		
Névleges hálózati feszültség	V AC	230/400
Névleges szigetelési feszültség	V AC	250
Légszennyezettségi fokozat		2
Szigetelési tulajdonságok a tekercs és az érintkezők között		
Szigetelési mód		megerősített szigetelés
Túlfeszültség-osztály		III
Névleges lökőfeszültség-állóság	kV (1,2/50 μs)	6
Dielektromos szilárdság	V AC	4 000
Szigetelési tulajdonságok a szomszédos érintkezők között		
Szigetelési mód		alapszigetelés
Túlfeszültség-osztály		III
Névleges lökőfeszültség-állóság	kV (1,2/50 μs)	4
Dielektromos szilárdság	V AC	2 500
Szigetelési tulajdonságok a nyitott érintkezők között		
Lekapcsolás módja		mikrolekapcsolás
Feszültségállóság	V AC/kV (1,2/50 μs)	1 500/2,5

Szigetelési tulajdonságok a tekercskivezetések között						
Névleges lökőfeszültség (Surge), differenciál módus, az A1 - A2 kivezetéseken az EN 61000-4-5 szerint	kV (1,2/50 μs)	1,5				
Csatlakozások		csavaros csatlakozás		húzórugós csatlakozás		
Min. beköthető vezeték-keresztmetszet (érvéghüvely nélkül)*		tömör vezető	sodrott vezető	tömör vezető	sodrott vezető	
	mm ²	0,5	0,5	0,5	0,5	
	AWG	21	21	21	21	
		csavaros csatlakozás		húzórugós csatlakozás		
Max. beköthető vezeték-keresztmetszet (érvéghüvely nélkül)*		tömör vezető	sodrott vezető	tömör vezető	sodrott vezető	
	mm ²	1 x 6 / 2 x 2,5	1 x 4 / 2 x 2,5	1 x 1,5	1 x 1,5	
	AWG	1 x 10 / 2 x 14	1 x 12 / 2 x 14	1 x 14	1 x 16	
Vezetékcsupaszítási hossz	mm	9				
 Meghúzási nyomaték	Nm	0,8				
Egyéb műszaki adatok		7S.12/32	7S.14/34	7S.16/36	7S.23	7S.43/63
Prellezési idő az NO-/NC-érintkezők zárásakor	ms	2/8	2/10	2/10	2/15	1/8
Rázásállóság (10...200)Hz: NO/NC	g	10/5	20/6	20/6	10/2	10/2
Ütésállóság NO/NC	g	20/6	20/5	20/5	20/6	20/5
Hőleadás a környezet felé	terhelőáram nélkül	W	0,8	0,8	0,8	1,7
	tartós határáramnál	W	1,4	2,3	2,8	1,4

* Érvéghüvely használatakor egy gyártási mérettel kisebb keresztmetszetű vezetőt válasszunk.

Érintkezőjellemzők

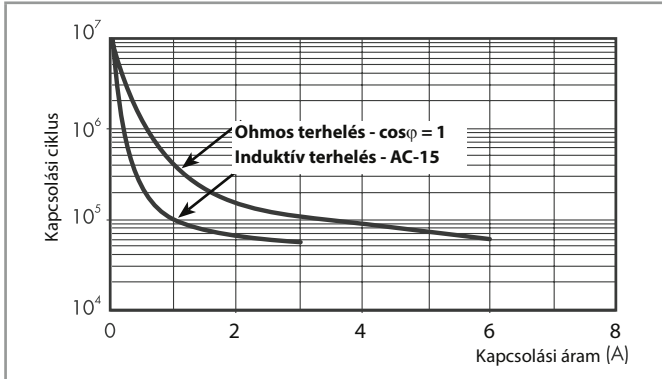
Bekötési vázlatok



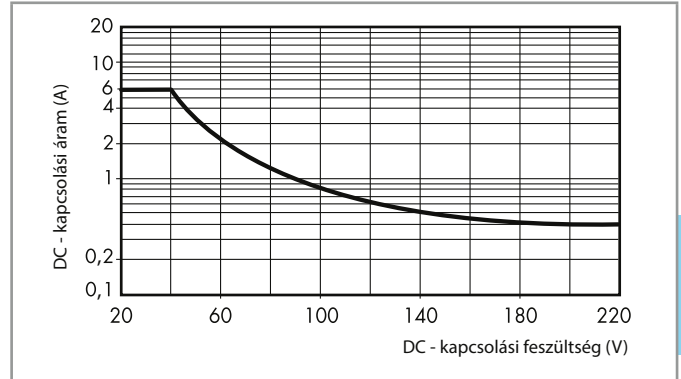
* Ohmos terhelés kapcsolásakor (DC-1), ill. induktív terhelés (DC-13) esetén és amikor az összetartozó kapcsolási áram és feszültségértékek metszéspontjai a jelleggörbén vagy a jelleggörbe alatt vannak, a villamos élettartam $\geq 100 \cdot 10^3$ ciklus. Induktív terhelés kapcsolásakor (DC-13) a terheléssel párhuzamosan szabadonfutó diódát kell bekötni. Megjegyzés: a terhelés kikapcsolási ideje növekedni fog.

Érintkezőjellemzők

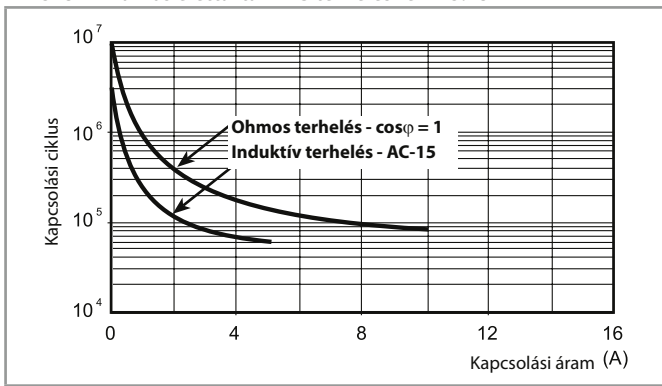
F 7S16 - Villamos élettartam AC-terhelésnél - 7S.16/36



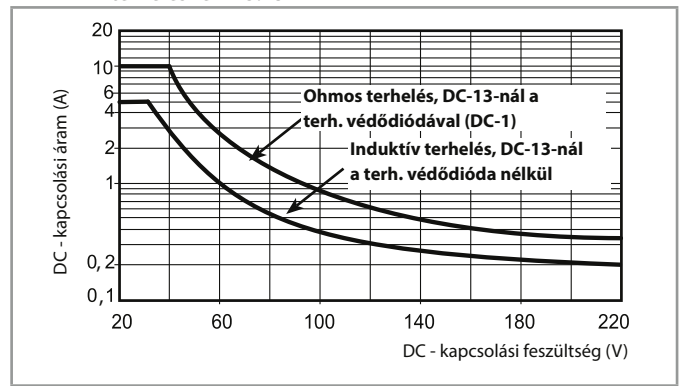
H 7S16* - Megszakítóképesség DC-1 kategóriájú terhelésnél - 7S.16/36



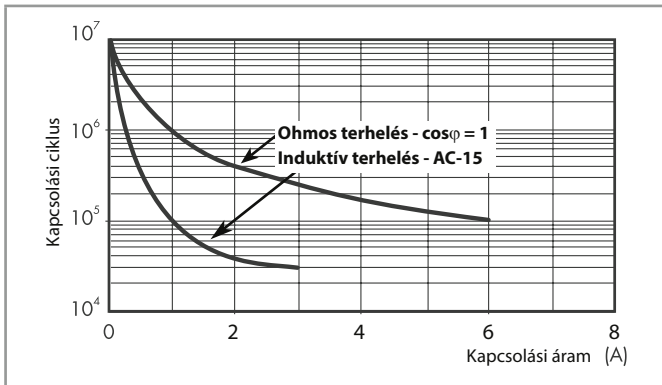
F 7S23 - Villamos élettartam AC-terhelésnél - 7S.23



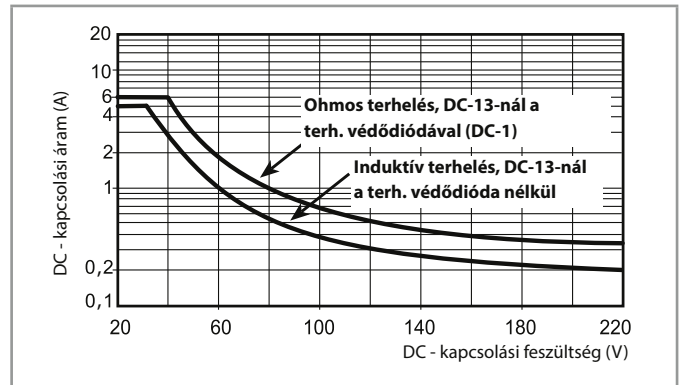
H 7S23* - Megszakítóképesség DC-1 és DC-13 kategóriájú terhelésnél - 7S.23



F 7S43 - Villamos élettartam AC-terhelésnél - 7S.43/63



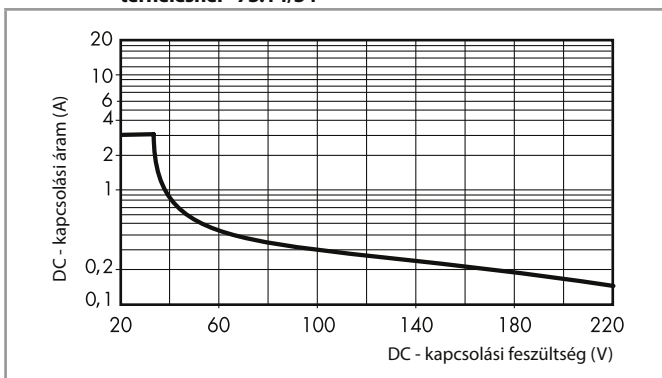
H 7S43* - Megszakítóképesség DC-1 és DC-13 kategóriájú terhelésnél - 7S.43/63



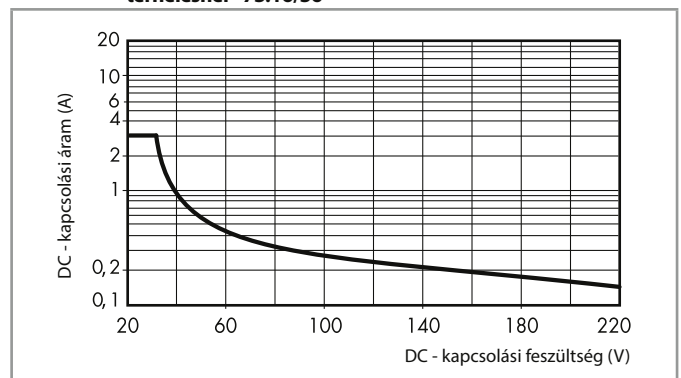
* Ohmos terhelés kapcsolásakor (DC-1), ill. induktív terhelés (DC-13) esetén és amikor az összetartozó kapcsolási áram és feszültség értékek metszéspontjai a jelleggörbén vagy a jelleggörbe alatt vannak, a villamos élettartam $\geq 100 \cdot 10^3$ ciklus. Induktív terhelés kapcsolásakor (DC-13) a terheléssel párhuzamosan szabadonfutó diódát kell bekötni.

Megjegyzés: a terhelés kikapcsolási ideje növekedni fog.

H 7S14/34 - Megszakítóképesség DC-13 kategóriájú terhelésnél - 7S.14/34



H 7S16/36 - Megszakítóképesség DC-13 kategóriájú terhelésnél - 7S.16/36



Tekercsjellemzők

DC-változat adatai - típusok: 7S.12/32

Névleges feszültség U_N V	Tekercs-kód	Működési tartomány		Névl. tek. áram I_N mA	Névl. tek. teljesítmény W
		U_{min} V	U_{max} V		
12	9.012	9,6	14,4	55	0,7
24	9.024	16,8	30	38,2	0,9

AC-változat adatai - típusok: 7S.12/32

Névleges feszültség U_N V	Tekercs-kód	Működési tartomány		Névl. tek. áram I_N mA	Névl. tek. teljesítmény VA/W
		U_{min} V	U_{max} V		
110...125	8.120	93	138	9,8	1,2/1,1
230...240	8.230	195	264	11,8	2,8/1,2

DC-változat adatai - típusok: 7S.14/34 / 7S.16/36

Névleges feszültség U_N V	Tekercs-kód	Működési tartomány		Névl. tek. áram I_N mA	Névl. tek. teljesítmény W
		U_{min} V	U_{max} V		
12	9.012	9,6	14,4	64,7	0,8
24	9.024	16,8	30	42,2	1
110	9.110	77	138	11,6	1,4

AC-változat adatai - típusok: 7S.14/34 / 7S.16/36

Névleges feszültség U_N V	Tekercs-kód	Működési tartomány		Névl. tek. áram I_N mA	Névl. tek. teljesítmény VA/W
		U_{min} V	U_{max} V		
110...125	8.120	93	138	10,2	1,3/1,1
230...240	8.230	195	264	11,8	2,9/1,2

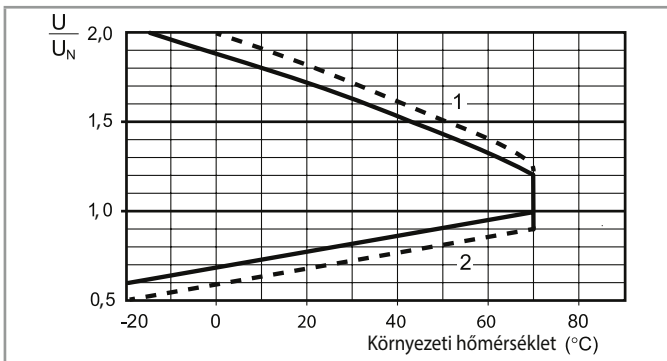
DC-változat adatai - típus: 7S.23

Névleges feszültség U_N V	Tekercs-kód	Működési tartomány		Névl. tek. áram I_N mA	Névl. tek. teljesítmény W
		U_{min} V	U_{max} V		
12	9.012	9,6	14,4	47,1	0,6
24	9.024	19,2	28,8	26,6	0,6
48	9.048	38,4	57,6	16,2	0,8
110	9.110	88	132	8,8	1

DC-változat adatai - típusok: 7S.43/63

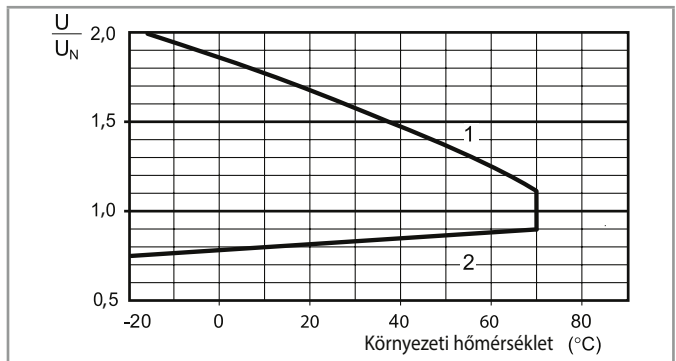
Névleges feszültség U_N V	Tekercs-kód	Működési tartomány		Névl. tek. áram I_N mA	Névl. tek. teljesítmény W
		U_{min} V	U_{max} V		
12	9.012	10,2	13,2	105	1,3
24	9.024	20,4	26,4	60	1,45
48	9.048	40,8	52,8	36	1,6
110	9.110	93,5	121	20	1,7

R 7S - DC-tekercs működési tartomány - típusok: 7S.12/32 / 7S.23 / 7S.14/34 / 7S.16/36



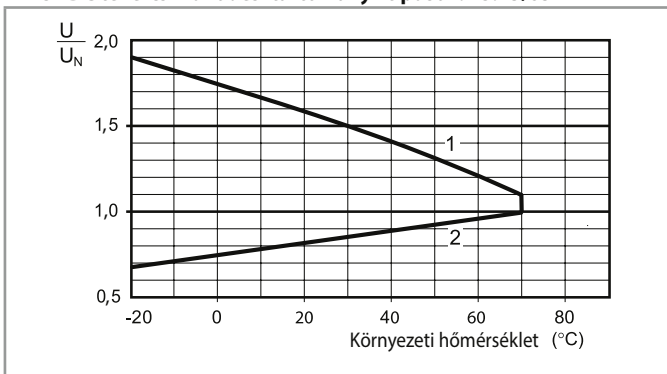
- 1 - Max. megengedett tekercsfeszültség
- 2 - Megszólalási feszültség, ha a tekercshőmérséklet azonos a környezeti hőmérséklettel
- Bővített működési fesz. tartomány 24 és 110 V DC-nél (nincs a 7S.23-nál)

R 7S - AC-tekercs működési tartomány - típusok: 7S.12/32 / 7S.14/34 / 7S.16/36



- 1 - Max. megengedett tekercsfeszültség
- 2 - Megszólalási feszültség, ha a tekercshőmérséklet azonos a környezeti hőmérséklettel

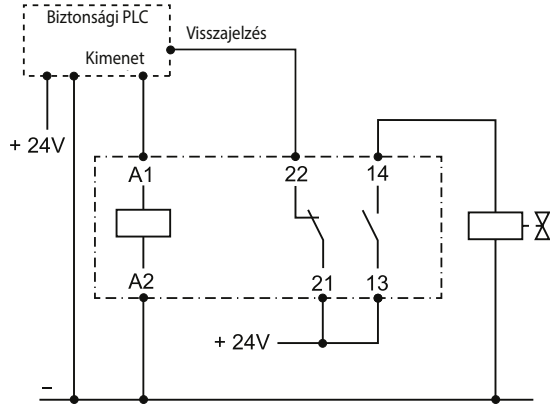
R 7S - DC tekercs működési tartomány - típusok: 7S.43/63



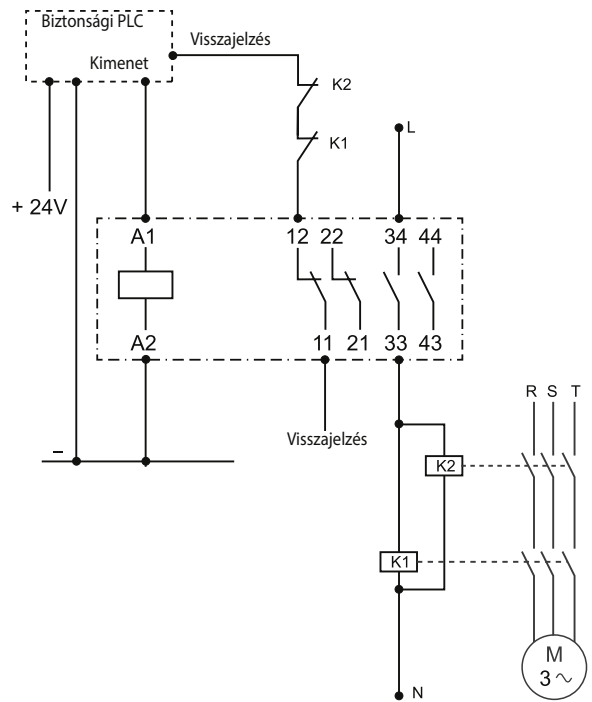
- 1 - Max. megengedett tekercsfeszültség
- 2 - Megszólalási feszültség, ha a tekercshőmérséklet azonos a környezeti hőmérséklettel

Bekötési példák érintkezők felügyeletére

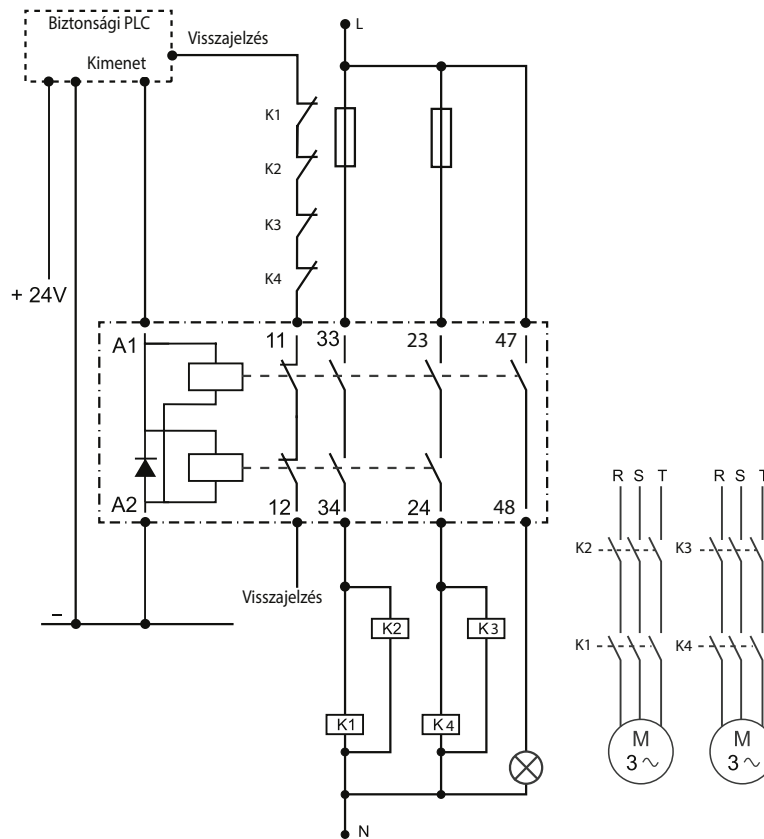
Típus: 75.x2



Típus: 75.x4...4220

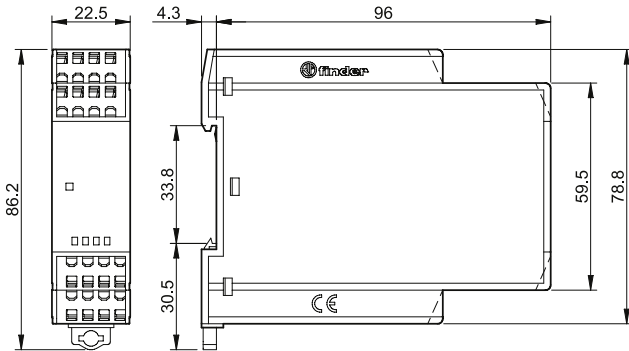


Típus: 75.43 / 75.63

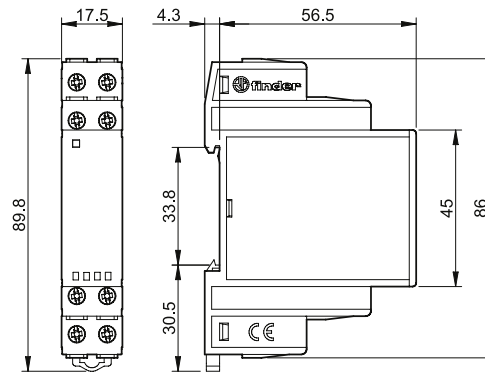


Méretrajzok

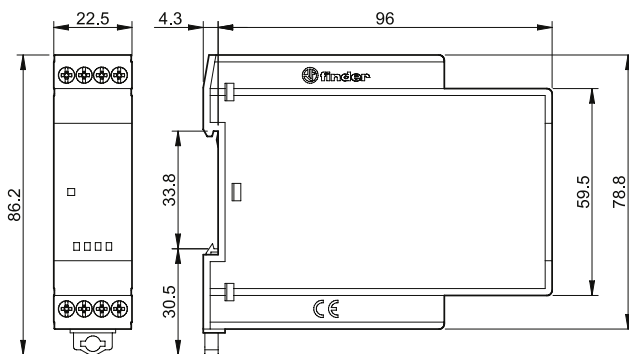
Típusok: 7S.12/14/16/43
Húzórugós csatlakozás



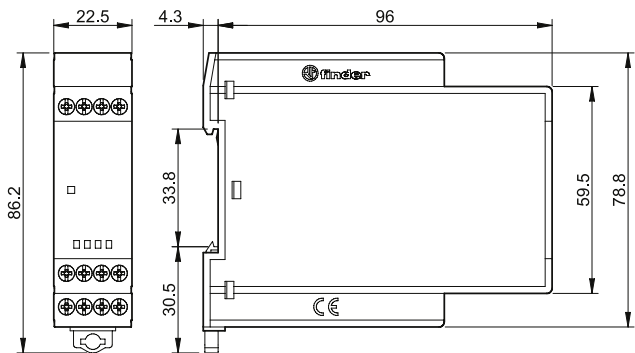
Típus: 7S.23
Csavaros csatlakozás



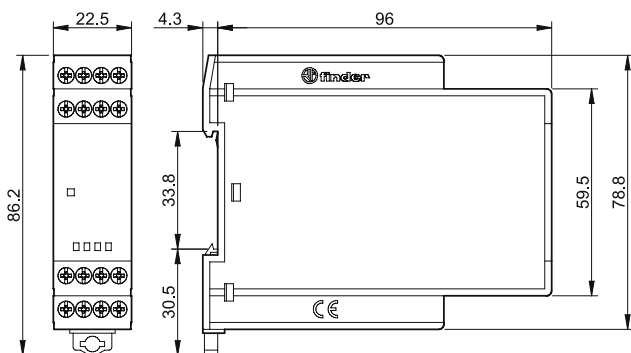
Típus: 7S.32
Csavaros csatlakozás



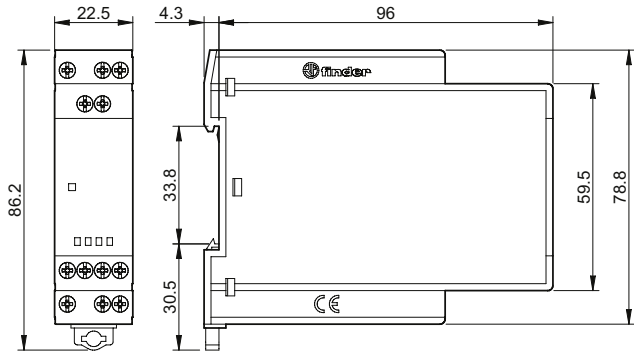
Típus: 7S.34
Csavaros csatlakozás



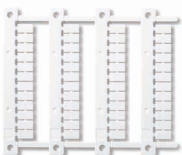
Típus: 7S.36
Csavaros csatlakozás



Típus: 7S.63
Csavaros csatlakozás



Tartozék



060.48

Felirati tábla, műanyag, 48 címke, (6 x 12)mm, Cembre termotranszfer nyomtatóhoz

060.48