



70 RT HP

GEWISS

70 RT HP a felületre szerelhető, tokozott műanyag vagy fémházas forgókaros szakaszoló kapcsolók sorozata, amelynek termékei 16A - 160A változatokban elérhetőek terheléskapcsoló (fekete forgókar) vagy veszélyhelyzeti leválasztó (piros forgókar) alkalmazásokra. A 70 RT HP ideális minden ipari telepítéshez, még a legnehezebb körülmények között is.

A 70 RT HP legfontosabb előnyei



Teljes védelem

Az eszközök innovatív és egyedülálló IP66/67/69 védetségű besorolást kínálnak, ezáltal gyakorlatilag minden külső por- és vízveszélynek ellenállnak. Nagy mechanikai ellenállásuknak köszönhetően a 70 RT HP forgókapcsolók a legzordabb környezetben történő alkalmazáshoz is megfelelnek.



Gyors szerelhetőség

A 70 RT HP készülékek műanyag eleje mindössze négy, negyed fordulatú műanyag csavarral van rögzítve; egy egyszerű és innovatív rendszer, amellyel szerelőbaráttá és mindig nyithatóvá válik a termékcsalád, mivel a csavarjai sosem rozsdásodnak be.



Sokoldalú és innovatív

További műszaki jellemzők is bevezetésre kerültek ebben a sorozatban: kettős metrikus tömszelencékhez való bemeneti pontok felül és alul, külső rögzítőfülek a felületre szereléshez, tágas belső térrel a kábelezéshez. Opcionális N/O és N/C segédérintkezőkkel még több funkció hozzáadható a kapcsolókhoz.

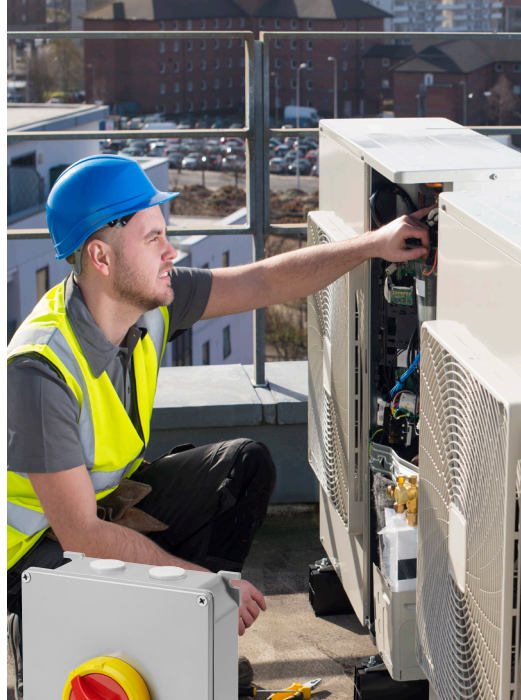


Strapabíró és megbízható

A fémdobozos változatok (IP66) festett alumíniumtövezetből készülnek, magas szintű teljesítményt nyújtanak az idő múlásával, még a legnehezebb körülmények között is. A készülékek ATEX változatban is kaphatók 100A-ig robbanásveszélyes környezethez.



Beltéri alkalmazás



Kültéri alkalmazás

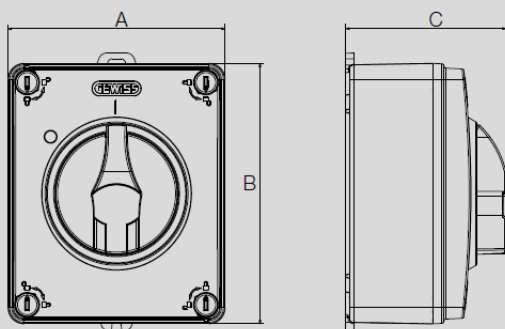


ATEX alkalmazás

Névleges áram		16A	25A	32A	40A	63A	80A	100	125	160		
Névleges szigetelési feszültség Ui	VAC	690	690	690	690	690	690	1000	1000	1000		
Névleges impulzusállósági feszültség Uimp	kV	4	4	4	4	4	4	8	8	8		
Hőáram Ith/lthe	A	16	25	32	40	63	80	100	125	160		
Névleges üzemi-áram IEC	AC21A Ellenállásos terhelések, beleértve a mérsékelt túlterheléseket is	415V	A	16	25	32	40	63	80	100	125	160
	AC22A Vegyes ellenállásos és induktív terhelések, beleértve a mérsékelt túlterheléseket is	415V	A	16	25	32	40	63	80	100	125	160
	AC23A Motorterhelések vagy más erősen induktív terhelések kapcsolása (3 fázis/3 pólus)	415V	A	16	25	32	40	63	80	100	125	125
	Névleges rövid idejű ellenállási áram Icw (1s)	A	160	250	320	400	630	800	2500	2500	2500	
Feltételes rövidzárlati áram	KAeff	10	10	10	10	6	6	10	10	10		
Biztosíték méret a feltételes rövidzárlati áramhoz - gG típus	A	16	25	32	40	63	80	100	125	160		

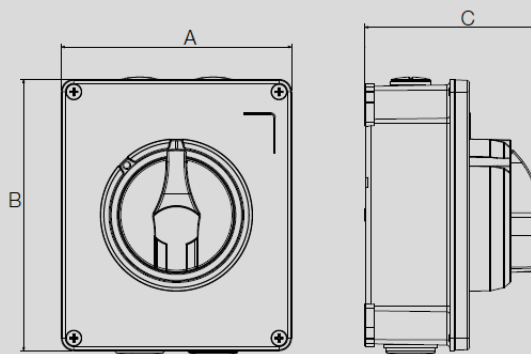
Fedezze fel a 70 RT HP teljes választékát a www.gewiss.com weboldalon

Forgókapcsoló műanyag dobozzal



Verzió	A (mm)	B (mm)	C (mm)
16-25-32-40A	125.0	150.0	92.3
63-80A	156.0	200.0	111.8
100-125-160A	236.5	316.0	219.7

Forgókapcsoló fém dobozzal



Verzió	A (mm)	B (mm)	C (mm)
16-25-32-40A	140.6	165.6	105.7
63-80A	214.8	251.8	133.0
100-125-160A	257.2	307.2	163.1