

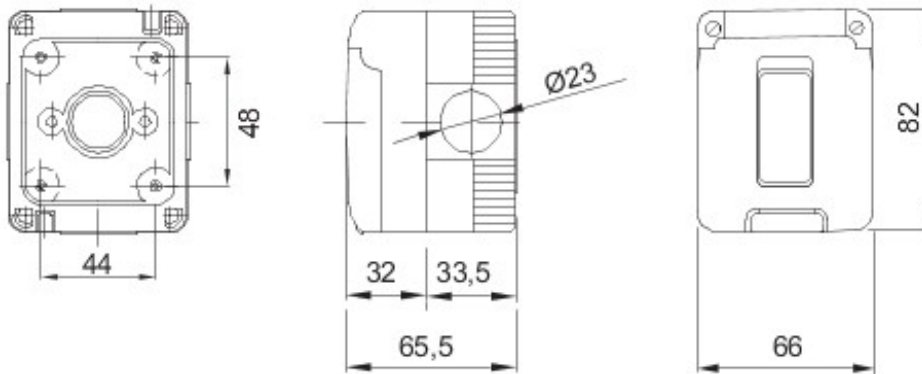


Komplett, sokoldalú moduláris tokozatok rendszere, amely tökéletesen integrálható a SYSTEM háztartási sorozatba, és képes kielégíteni a lakossági, a kereskedelmi és az ipar létesítmények magas szintű biztonsági követelményeit. A 27 COMBI sorozat termékei IP40, és IP65, IP65 és IP66 védetségű fokozatú vízálló változatokban egyaránt elérhetőek, minden kültéri alkalmazáshoz ajánlottak, ahol extrém légköri körülményeknek vannak kitéve.

Leírás	Nyomógomb 1P NO 10A	Elektromos feszültség	250 V ac
Szín	Szürke RAL 7035	Ajtó típus	Membránnal
Ajtó szín	Átlátszó	Ø23 átmérőjű kikönnnyítések száma	3 az oldalakon / 1 az alján
Ø23 átmérőjű lyukak száma kábel tömszelencével	1	Kikönnnyítések típusa	Szerszámmal eltávolítható
IP védetség szintje	IP55	Érintésvédelmi osztály	II
Fedél csavarok	Rozsdamentes acél	Csavarozási nyomaték	0.8 Newton/Meter
Külső méretek HxMxM (mm)	66x82x65	Izzóhuzalos vizsgálat	650 °C
Hőállóság (golyós nyomópróba)	70°C	Szabvány	EN 60669-1
Üzembe helyezési hőmérséklet	-25 +60°C	Elektronikai kód	0130



DIMENSIONAL



TECHNICAL SYMBOLOGY



IP

IP55



II

GWT

650 °C



70°C

STANDARDS/APPROVALS



GEWISS S.p.A. Via A. Volta, 1
24069 Cenate Sotto - Bergamo - Italy
tel. +39 035 94 61 11 fax +39 035 94 69 09

www.gewiss.com
sat@gewiss.com
Last update 11/11/2022

Data, measures, designs and pictures are shown only as informative purposes, and could be changed without previous notice