

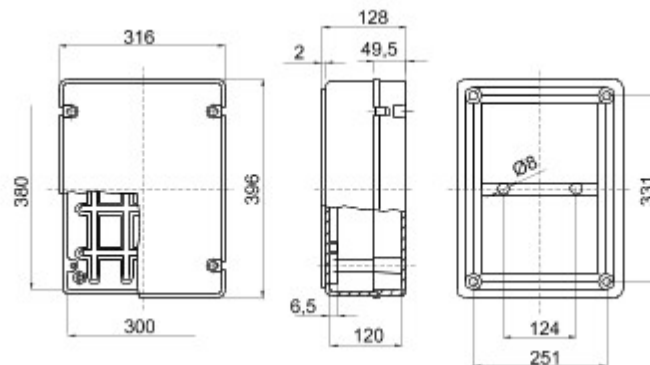


A 44 CE sorozatú - Felületre szerelhető, vízmentes csatlakozódobozok nagy teljesítményű technopolimerekből készültek az EN 60670-1 (CEI 23-48) és az IEC 60670-22 (CEI 23-94) szabványoknak megfelelően. A termékválasztékban megtalálhatók az IP44, IP55, IP56 védelemfokozatú, sima falú vagy kábel tömszelencékkel és különféle típusú fedelekekkel: teli / átlátszó, mély / sima, bepattintós / csavaros (műanyag, 1/4-es fordulatú rögzítés, vagy fém) ellátott változatok. Különböző önkilto alanyagokból készült változatokban kaphatók (960°C GWT-ig). Alkalmask normál csatlakoztatási feladatokhoz, speciális felhasználásokra és ipari célokra egyaránt.

Érintésvédelmi osztály	II (IEC 61140 szabvány szerint)	Szín	Szürke RAL 7035
IP védelem szintje	IP56	Alanyag	Technopolimer GWPLAST 120
Ütés állóság	IK08	Belső méretek: HxMxM (mm)	380x300x120
Maximális lehetséges furat Ø	48 mm	Fedélrögzítő csavarok (darabszám és típus)	4 szigetelt, zárható, zsanéros
Alkalmazás	Ipari alkalmazások	Izzóhuzalos vizsgálat	650 °C
Fedél szín	Átlátszó	Fedél	Sima csavaros
Üzemi hőmérséklet	-25 +60°C	Alanyag típusa	Halogénmentes a 60754-2 szabvány szerint
Elektronikai kód	0231	Hőállóság (golyós nyomópróba)	110 °C
Csavarozási nyomaték	1.8 Newton/Meter	Falak	Sima
Kiegészítők	GW44621, GW44623		



DIMENSIONAL



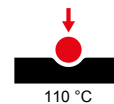
TECHNICAL SYMBOLOGY



IP
IP56

IK
IK08

GWT
650 °C



STANDARDS/APPROVALS

