

## IEC 62208 szerinti üres szekrény

### KG 9003



- Beépítési méretek: szélesség 182 x magasság 205 x mélység 95 mm

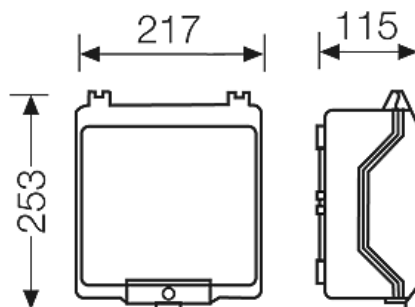


- Készülékek kalapsínre vagy szerelőlapra(külön rendelésre) történő beépítéséhez
- Max. beépítési mélység: beépített szerelőlap esetén 95 mm, beépített kalapsínnél 89 mm
- Tartósínek és szerelőlemezek utólag megrendelhetők
- Átlátszó zsanéros fedél
- Fedélzárás szerszámmal
- Plombálható
- Kábelbevezetés kikönnyítéseken keresztül
- Mellékelt kábelbevezetés:  
2 db ESM 25, tömítési tartomány Ø 9–17 mm és  
1 db ESM 32, tömítési tartomány Ø 9–23 mm
- Színáryalat: szürke, RAL 7035
- {Werkstoff: PS (Polystyrol)}


Névleges szigetelési feszültség:	$U_i = 1000 \text{ V a.c./d.c.}$
Ütésállóság	IK 08 (5 Joule)
Statikus terhelés	Szerelőlap vagy kalapsín = 1,6 kg Fedél = 1,6 kg
Teljesítményvesztés-átadás $\Delta\theta = 40 \text{ K}$ mellett	$P_{de} = 17,6 \text{ W}$
Falvastagság	{Gehäuse = 3 mm} {Deckel = 3 mm}
érintésvédelmi osztály:	II
Alapanyag	PS-polisztirol
Szélesség:	217 mm
Magasság:	253 mm
Mélység:	115 mm
Tömeg:	0,71 kg
szabvány szerint	IEC 62208:2011

## Rajzok

Méreterajz




## IEC 62208 szerinti üres szekrény

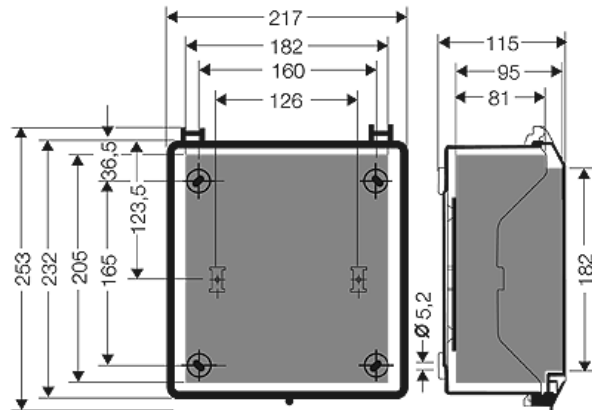


**KG 9003**

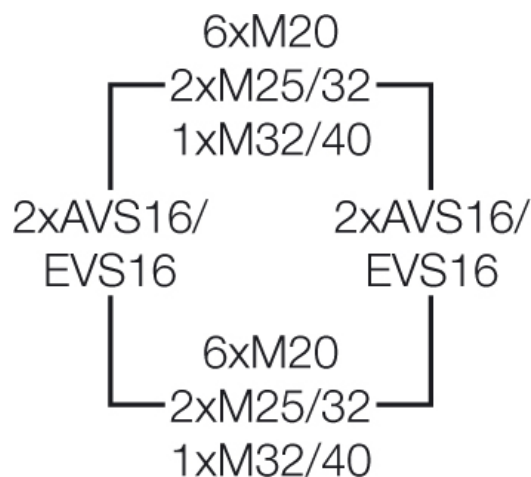
- Beépítési méretek: szélesség 182 x magasság 205 x mélység 95 mm

IP	ESM	IP	
55		66	

Részletes méretek




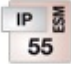

házfalak



### Üzemi és környezeti feltételek

Alkalmazási terület	Alkalmos beltéri és/vagy védett kültéri felhasználásra. Azonban vegye figyelembe a berendezésekre gyakorolt időjárás hatásokat is, például magas vagy alacsony környezeti hőmérséklet, kondenzvízképződés stb. Ezekkel kapcsolatban olvassa el a műszaki információkat.
Környezeti hőmérséklet	Maximális érték + 60 °C Minimális érték - 25 °C
Tűzvédelem belső hibák esetén	A vonatkozó szabványok és törvényi előírások a villamos készülékekkel szemben az alábbi követelményeket támasztják Minimális követelmények – IEC 60695-2-11 szerinti izzítószálas vizsgálat: – 650 °C a szekrényekre és vezetékbekeötésekre – 850 °C az áramot vezető alkatrészekre
Égési jellemzők	IEC 60695-2-11 szerinti izzítószálas vizsgálat: 750 °C UL Subject 94: V-2 Nem gyúlékony, nehezen éghető Önkioltó
Mechanikai igénybevétel elleni védelem foka	IK08 (5 Joule)
Toxikológiai jellemzők	halogénmentes Szilikonmentes A kábelek és szigetelt vezetékek IEC 60754-2 szabvány szerinti

## IEC 62208 szerinti üres szekrény

	<b>KG 9003</b>			
	<ul style="list-style-type: none"><li>• Beépítési méretek: szélesség 182 x magasság 205 x mélység 95 mm</li></ul>			

bevizsgálása (égésgázok általi korrózió) alapján "halogénmentes".

Megjegyzés

Az alapanyag tulajdonságait lásd a műszaki adatoknál.