

## KV-kismegszakító szekrények, 3-54 osztásegység



### KV 8104

- 4,5 osztásegység: 1 x 4,5 x 18 mm
- PE- és N kapcsok nélkül

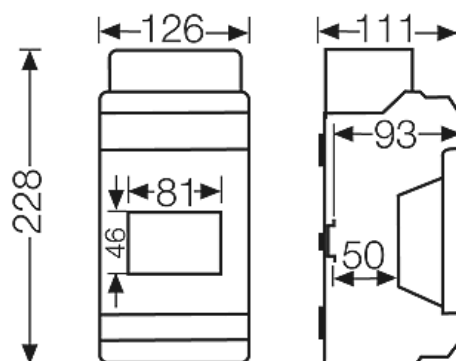


- 1 soros
- A PE/N kapcsokat külön kell megrendelni
- 35 mm-es kalaprofilú, kalapsínre pattintható készülékek beépítéséhez
- Átlátszó, plombálható csapófedél
- A fedélzárókat és plombáló készleteket lásd a Tartozékoknál
- Kábelbevezető burkolat
- Kitörhető készülékkivágás
- Kábelbevezetés integrált rugalmas tömítőmembránokkal
- Védettség: IP 65
- Színáryalat: szürke, RAL 7035

Névleges szigetelési feszültség:	$U_i = 400 \text{ V a.c.}$
Teljesítményadatok	$P_{de} = 12 \text{ W}$ , 30 K esetén, az MSZ EN 60670-24 szerint
érintésvédelmi osztály:	II
Alapanyag	PS-polisztirol
Szélesség:	126 mm
Magasság:	228 mm
Mélység:	111 mm
Tömeg:	0,581 kg

### Rajzok

Méretrajz



## KV-kismegszakítós szekrények, 3-54 osztásegység

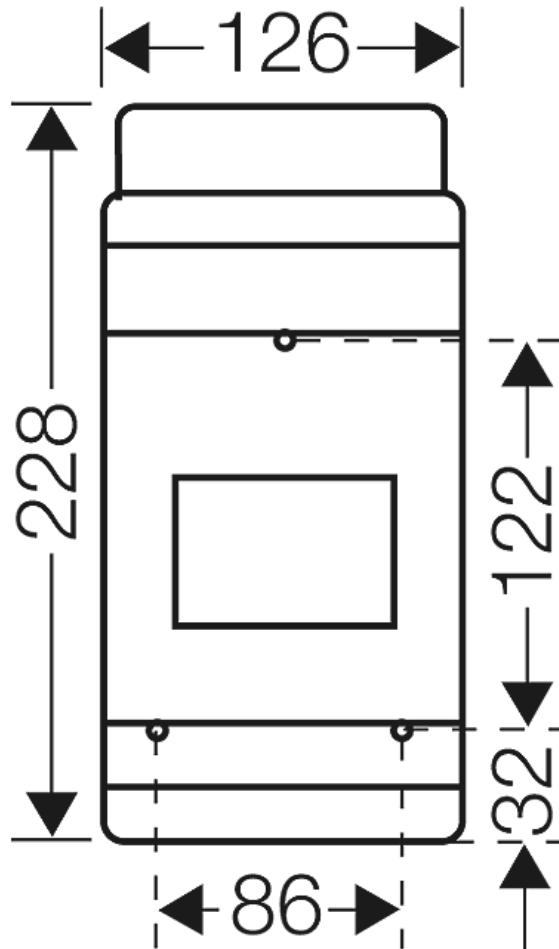


### KV 8104

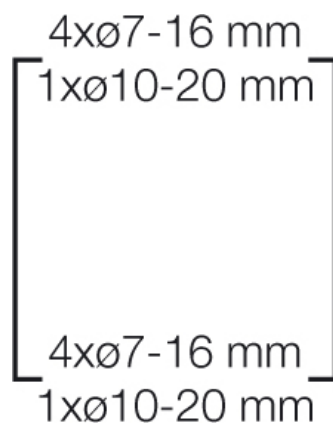
- 4,5 osztásegység: 1 x 4,5 x 18 mm
- PE- és N kapcsok nélkül



Részletes méretek



házfalak




### Üzemi és környezeti feltételek

Alkalmazási terület

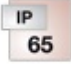

IP 54/65-ös kivitel: Beltérben, valamint védett szerelés esetén szabadban szerelhető a DIN VDE 0100 szabvány 737. része szerint, IP 40/41 kivitel: Száraz beltéri helyiségekben használható  
Azonban vegye figyelembe a berendezésekre gyakorolt időjárás

## KV-kismegszakítós szekrények, 3-54 osztásegység



**KV 8104**

- 4,5 osztásegység: 1 x 4,5 x 18 mm
- PE- és N kapcsok nélkül

	hatásokat is, például magas vagy alacsony környezeti hőmérséklet, kondenzvízképződés stb. Ezekkel kapcsolatban olvassa el a műszaki információkat.
Környezeti hőmérséklet	24 órás középérték + 35 °C Maximális érték + 40 °C Minimális érték - 5 °C
Relatív páratartalom	50% 40 °C-nál rövid idejű 100% 25 °C-nál
Tűzvédelem belső hibák esetén	A vonatkozó szabványok és törvényi előírások a villamos készülékekkel szemben az alábbi követelményeket támasztják Minimális követelmények – IEC 60695-2-11 szerinti izzítószálas vizsgálat: – 650 °C a szekrényekre és vezetékbecötésekre – 850 °C az áramot vezető alkatrészekre
Égési jellemzők	IEC 60695-2-11 szerinti izzítószálas vizsgálat: 750 °C UL Subject 94: V-2 Nem gyúlékony, nehezen éghető Önkioltó
Mechanikai igénybevétel elleni védelem foka	IK08 (5 Joule)
Toxicológiai jellemzők	halogénmentes Szilikonmentes A kábelek és szigetelt vezetékek IEC 60754-2 szabvány szerinti bevizsgálása (égésgázok általi korrózió) alapján "halogénmentes".
Megjegyzés	Az alapanyag tulajdonságait lásd a műszaki adatoknál.