

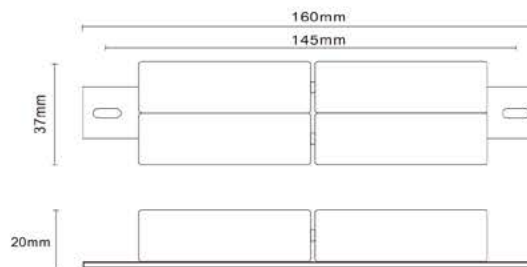
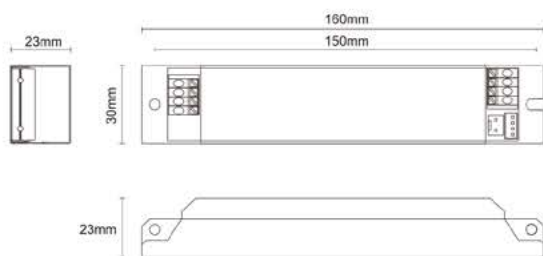
INVERTER + AKKUMULÁTOR

TERMÉKLEÍRÁS

- Alkalmos LED csatlakozásra külső LED meghajtóhoz
- Kiegészítő teszt kapcsoló és töltésjelző

ALKALMAZÁS

- A standard LED meghajtó relével is vezérelhető
- Kisülés elleni védelem
- A vészvilágító készlet és az akkumulátor közti csatlakozó véd a pólusok felcserélése ellen
- Üzemi hőmérséklet: 0-50 °C
- IP20 védelem
- Nem alkalmas magas rizikófaktóru területek megvilágítására szolgáló lámpatestekben való használatra



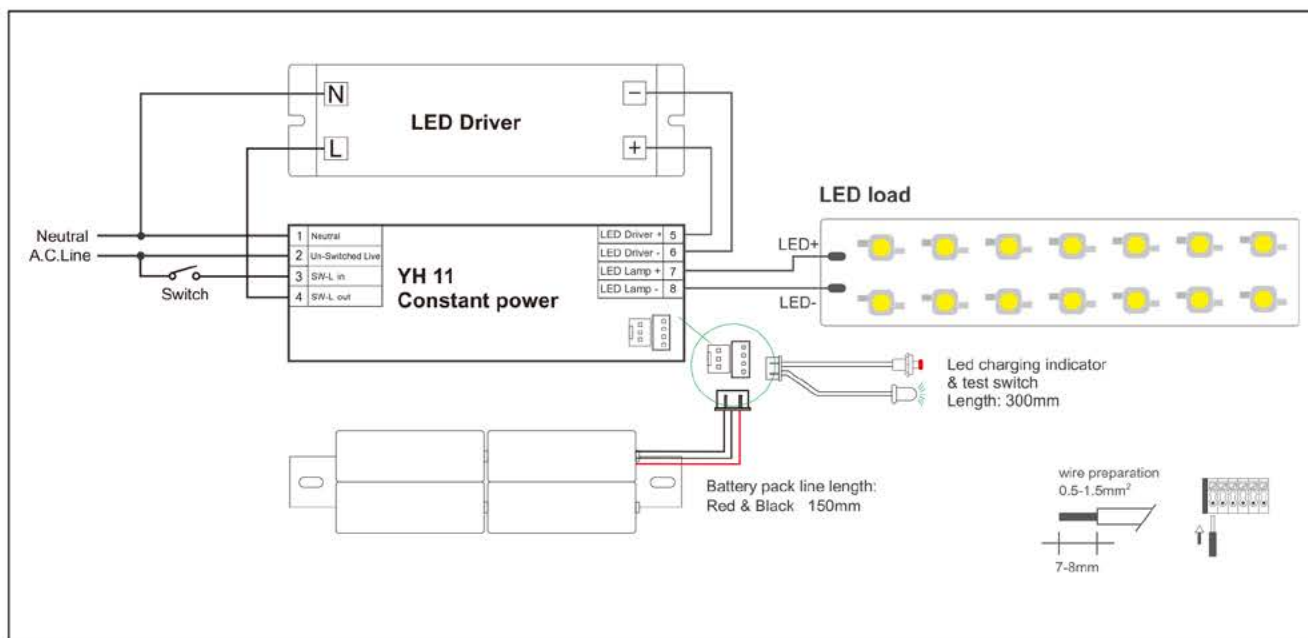
MŰSZAKI PARAMÉTEREK

Névleges bemeneti feszültség	220-240VAC,50/60Hz
Bemeneti áram	60mA
Kimeneti áram	4W
Teljesítmény	>0.6
LED meghajtó bemeneti állandó	AC 3A Max
Kimeneti feszültségtartomány	DC50-200V
Max. kimeneti áram	80mA
Kimeneti teljesítményállandó	4W
Az akkumulátor feszültsége / kapacitása	LiFePO4 6.4V 3000mAh,19.2Wh
Töltés áramerősség	300mA
Töltésidő	24hours
Kisütési idő	180 minutes
AC LED meghajtó kimenet	DC200V 0.5A Max
Lumen	140lm/W
Max. hőmérséklet	70°C

INSTALLÁCIÓ

- Kizárólag szakképzett villanyszerelő végezheti a beszerelést
- Ellenőrizze, hogy a termék és a világítótest paraméterei egyeznek-e
- Installáció előtt gondosan ellenőrizze a bekötési módot
- Győződjön meg róla, hogy a bekötés megkezdése előtt a hálózatot áramtalanították, majd csatlakoztassa az akkumulátort, megfelelő bekötés után, kapcsolja vissza az áramot.

BEKÖTÉSI RAJZ



LED KIJELZŐ

	Kikapcsolt állapot: akkumulátor nincs csatlakoztatva, vagy hálózatra nincs csatlakoztatva
	Zöld folyamatosan világít: akkumulátor töltődik, vagy fel van töltve



A tesztkapcsoló akkor kapcsol vészüzemmódba, ha a készülék áram alatt van, és a tesztkapcsolót megnyomják. Ha a tesztkapcsoló nincs bekapcsolva, akkor töltődik. A LED kijelző mutatja, hogy éppen töltődik, vagy sem. A LED kijelző akkor világít, ha az akkumulátor csatlakoztatva van.

FIGYELMEZTETÉS

- A jelzett töltöttségi idő fenntartásához, kérjük töltsé a készüléket legalább 12 órán keresztül. A feszültségnek a névleges feszültségénél 80%-kal magasabbnak kell lennie, de nem többnek, a legmagasabb névleges feszültség 110%-ánál.
- Töltés és kisütés legalább 3 havonta kell végbemenjen, a folyamatos töltöttségi idő nem haladhatja meg a 3 hónapot

GARANCIA

2 év garancia inverterre 1 év garancia akkumulátorra

Kivéve az alábbi esetekben:

1. Nem rendeltetésszerű használat, vagy szakszerűtlen bekötés
2. Szándékos rongálás
3. Szakszerűtlen javítás, vagy átalakítás
4. Baleseti vagy szándékos sérülés
5. Természeti csapás