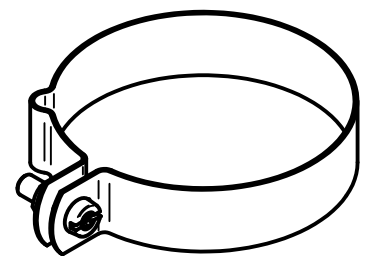
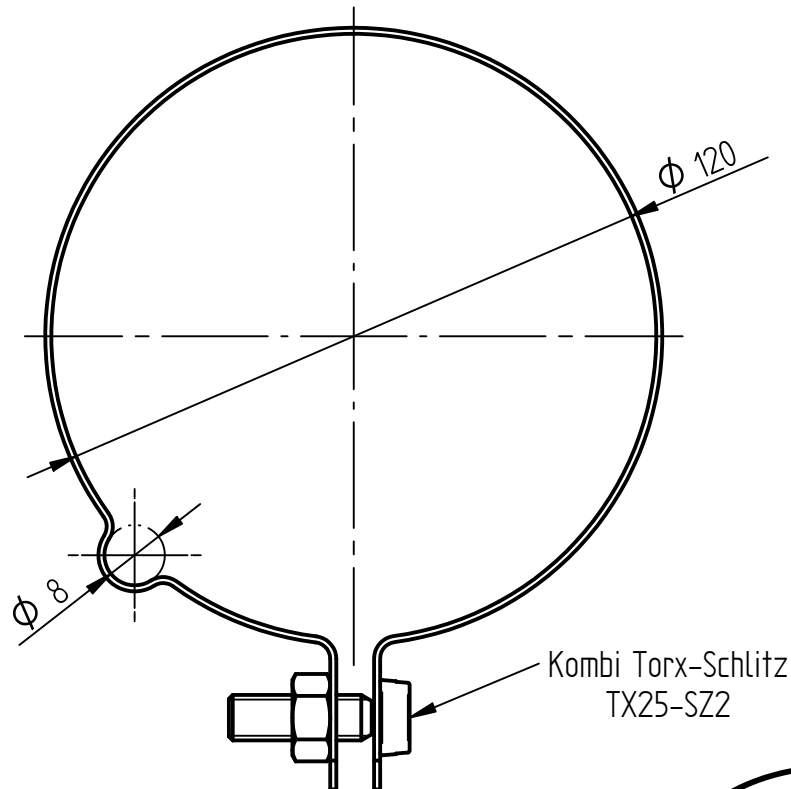
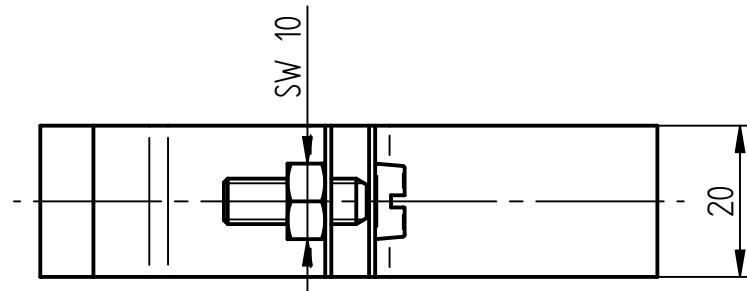


Art.-Nr.: **111 267**

Bezeichnung: Rohrschelle Alu, mit Sicke Ø 8 mm für Rohr Ø 120 mm

Leistungstext: Rohrschelle nach DIN EN 62561-4 mit Sicke zur Verlegung der Leitung hinter dem Regenfallrohr. Kein zusätzlicher Halter an der Wand nötig! Schnelle und saubere Verlegeart ohne zu bohren.



Werkstoff	Aluminium
Passung	Ø 8 mm
Rohrdurchmesser	Ø 120 mm
Ausführung	Zylinderkopfschraube M6 mit Mutter, Edelstahl V2A
Gewicht	25 g
Normenbezug	DIN EN 62561-4
Verpackungseinheit	25 Stück