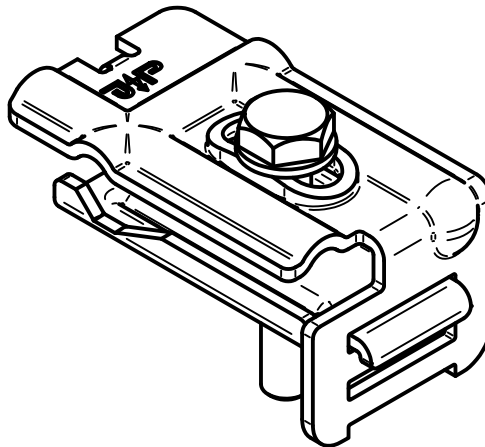
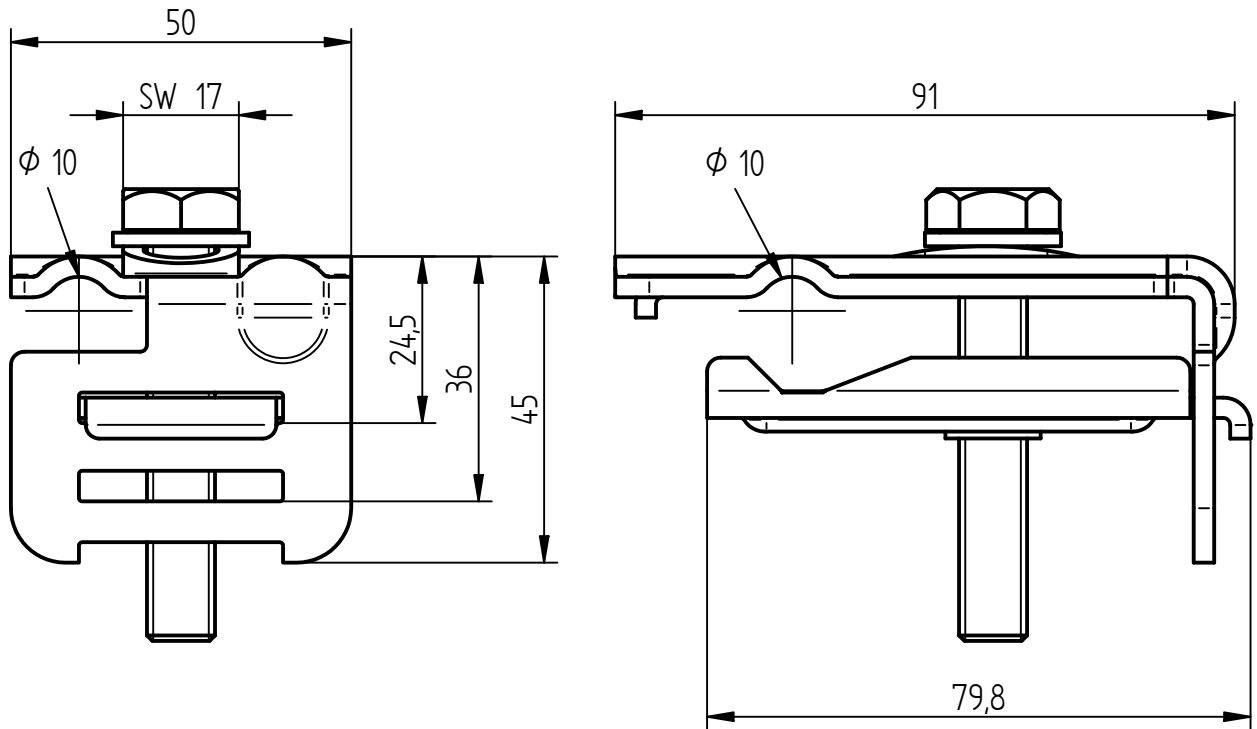


Art.-Nr.: **111 699**

Bezeichnung: ES-Bewehrungsklemme St/tZn
Ø 10 - 40 mm, Ø 10 mm / fl. 30 - 40 mm

Leistungstext: ES-Bewehrungsklemme nach DIN EN 62561-1 zum Verbinden von Flach- und Rundleitern an Bewehrungsstahl.



Werkstoff	St/tZn
Passung	rund/flach
Bewehrung	Ø 10-40 mm
Erdleitung	Ø 10 mm/fl. 30-40 mm
Schraube	Sechskantschrauben M10, St/tZn
Unterlegscheibe	Edelstahl V2A
Gewicht	240 g
Normenbezug	DIN EN 62561-1
Verpackungseinheit	25 Stück