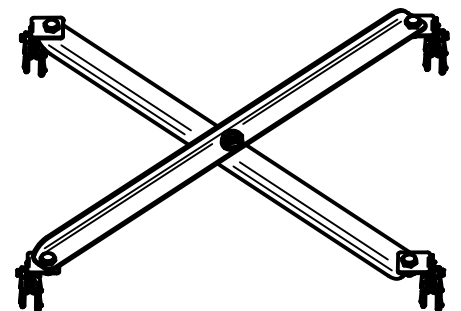
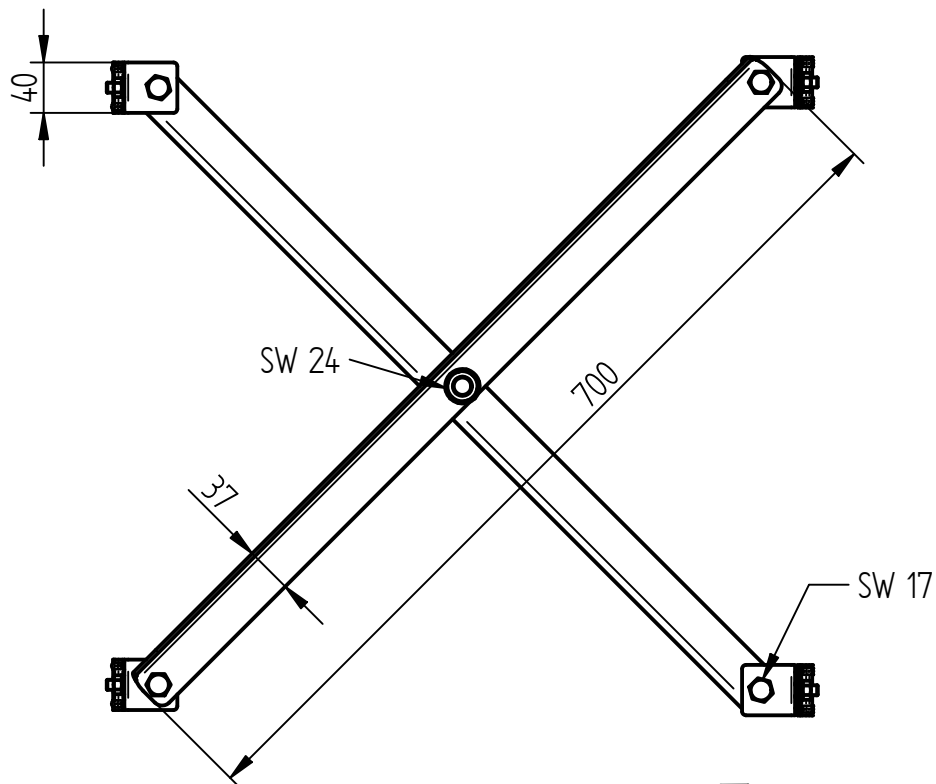
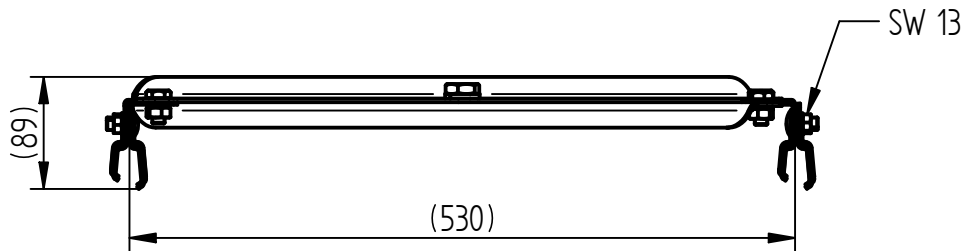


Art.-Nr.: **910 258**

Bezeichnung: Befestigungskreuz, V2A, für RIB-ROOF Dachsystem ohne Fangstange

Leistungstext: Fangstangensystem für RIB-ROOF Dächer bestehend aus Befestigungskreuz und [4x] RIB-ROOF-Befestigungsklemmen (inkl. erforderlicher Verbindungselemente wie Schrauben, Federringe und Muttern).



| | |
|---------------------|-----------------------------------|
| Befestigungskreuz | Edelstahl V2A, 700 mm (Diagonale) |
| Befestigungsklemmen | [4x] Edelstahl V2A |
| Gewicht | 2290 g |
| Normenbezug | DIN EN 62561-1 |
| Verpackungseinheit | 1 Stück |