

TERMÉKADATLAP

SF CIRC 500 V 42W 840 IP44 PS

SURFACE CIRCULAR 500 PS | Fali és mennyezeti lámpatest IP44 védeettséggel és teljesítményválasztóval



Alkalmazási területek

- Folyosók
- Lépcsőházak
- Fürdőszoba
- Előcsarnokok

Termékelőnyök

- Az előtétlen választható teljesítményfokozatoknak (Power Select – PS) köszönhetően rendkívül sokoldalú
- Beltéri lámpatest magas fényhasznosítással
- Akár 55%-os energiamegtakarítás a kompakt fénycsöves lámpatestekhez képest
- Egyszerű és gyors beépíthetőség
- Nagyon homogén fény
- 5 év garancia

Termékjellemzők

- Védelem típusa: IP44 (mennyezeti szerelés), IP20 (fali szerelés)
- Hosszabb élettartam (L70/B10): akár 50 000 óra (25 °C-on)
- Ütésállóság: IK03
- Fémház, PMMA-búra
- Működési környezeti hőmérséklet: -20...+40 °C
- Kizárólag beltéri használatra, kültéri használatra nem alkalmas



MŰSZAKI ADATOK

BEKÖTÉSI ADATOK

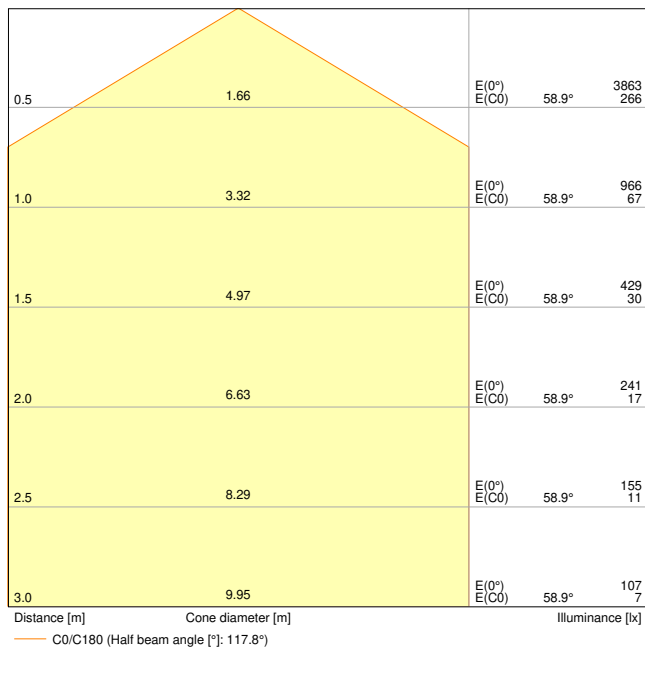
Névleges teljesítmény	42 W / 30 W / 19 W ¹⁾
Névleges feszültség	220...240 V
Hálózati frekvencia	50...60 Hz
Névleges áram	180,000 mA
Bekapcsolási túláram	23.2 A
Beáramló áram ideje T _{h50}	280 μs
Lámpatestek max. száma megszakítás B16 A	11
Lámpatestek max. száma megszakítás C10 A	10
Lámpatestek max. száma megszakítás C16 A	17
Teljesítménytényező (λ)	> 0,90
Teljes harmonikus torzítás	< 30 %
Védelmi osztály	I
Üzem mód	Integrált LED-előtét

¹⁾ A lehetséges opciókat lásd a fényáram-/teljesítményértékeket tartalmazó táblázatban.

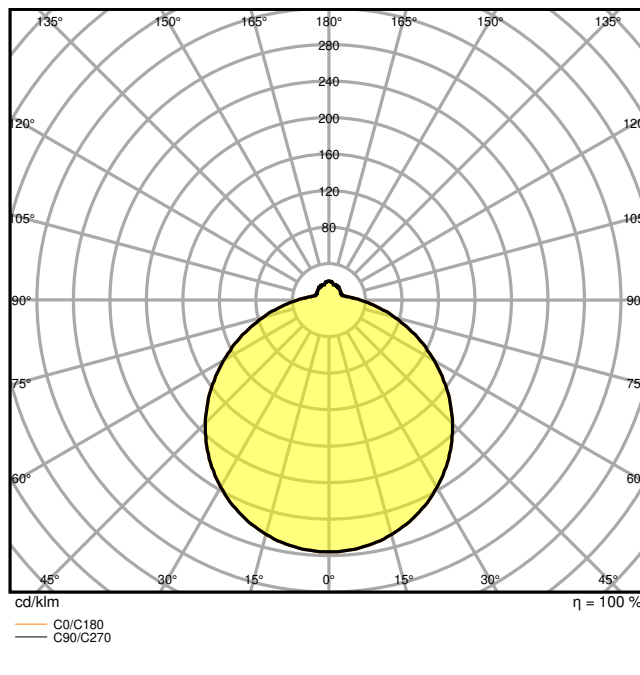
Fotometriai adatok

Fényáram	3500 lm / 2500 lm / 1500 lm ¹⁾
Fényhasznosítás	83 lm/W / 78 lm/W ¹⁾
Színhőmérséklet	4000 K
Színhőmérséklet (megnevezés)	Hidegfehér
Színvisszaadási index, Ra	> 80
Standard színmegfelelőségi eloszlás	< 5 sdc
Villogásmentes	Igen
Villogás mértékegysége (Pst LM)	<1
Stroboszkópos láthatósági mérték (SVM)	<0.4
Fotobiológiai biztonsági csoport EN62778	RG0
Sugárzási szög	120 °

¹⁾ A lehetséges opciókat lásd a fényáram-/teljesítményértékeket tartalmazó táblázatban.



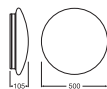
LDC typ cone



LDC typ polar

MÉRETEK ÉS SÚLY

Átmérő	500,00 mm
Magasság	105.00 mm
Product weight	1150,00 g



ANYAGOK ÉS SZÍNEK

Termék színe	Fehér
Ház színe	Fehér
Felépítmény anyaga	Acél
Burkolat anyag	Polimetil-metakrilát (PMMA)
Fénykibocsátó felület anyaga	PMMA

Az IEC 60695-2-12 szerint végzett vizsgálat	650 °C
Higanytartalom	0.0 mg

ALKALMAZÁS ÉS SZERELÉS

Környezeti hőmérséklet-tartomány	-20...+45 °C
Tárolási hőmérséklet-tartomány	-20...+80 °C
Csatlakozás típusa	Terminál, 3 pines
Védelem típusa	IP44
IK védelmi osztály (ütésállóság) [PIM]	IK03
Szabályozható fényerejű	Nem
Type of mounting [calc.]	Surface
Rögzítési hely	Mennyezet / Fal
Felhasználási környezet	Beltér
Cserélhető LED-modul	Nem cserélhető
Fényforrással	Igen

Élettartam

Élettartam L70/B50 25 °C-on	50000 h
Élettartam L80/B10 25 °C-on	45000 h
Élettartam L90/B10 25 °C-on	40000 h
Kapcsolási ciklusok száma	100000

ELŐTÉTEK

ECG - Névleges kimeneti áram	1000 mA
ECG - Kimeneti impulzusáram	< 20 %

TANÚSÍTVÁNYOK ÉS SZABVÁNYOK

Szabványok	CE / CB / TÜV / UKCA / EAC
Korlátozott felületi hőmérséklet	Nem
Ütésbiztos	Nem








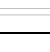




TOVÁBBI TERMÉKADATOK

Termékhez tartozó megjegyzés	2023 márciusától kapható
------------------------------	--------------------------

EQUIPMENT / ACCESSORIES

- Opcionális cserebúra is kapható

LETÖLTÉSEK

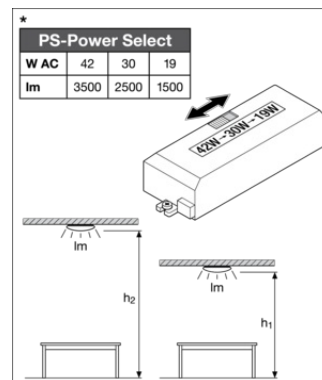
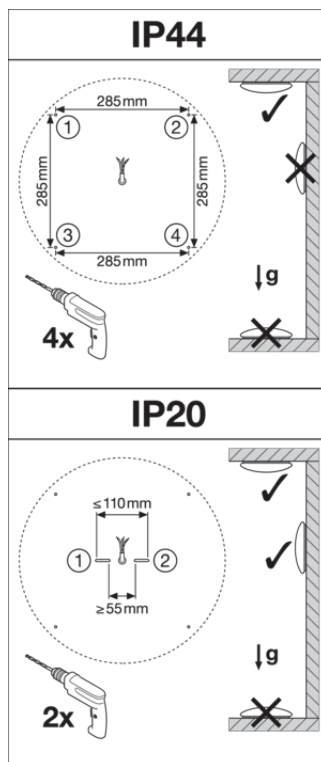
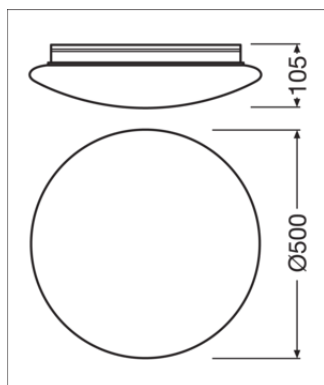
LETÖLTÉSEK	
	User instruction
	Addon Technical Information
	Tender documents
	Declarations Of Conformity CE
	IES file (IES)
	LDT file (Eulumdat)
	R3D file (Relux 3D Model)
	ROLF file (RELUX)
	M3D file (3D Model)
	ULD file (DIALux)
	UGR file (UGR table)
	Packaging insert

LOGISZTIKAI ADATOK

Termékkód	Csomagolás (darab/egység)	Méretek (hosszúság x szélesség x magasság)	Gross weight	Volume
4099854042133	Hajtogatott doboz 1	112 mm x 527 mm x 534 mm	1622.00 g	31.52 dm ³
4099854042140	Shipping box 5	582 mm x 547 mm x 564 mm	10149.00 g	179.55 dm ³

The mentioned product code describes the smallest quantity unit which can be ordered. One shipping unit can contain one or more single products. When placing an order, for the quantity please enter single or multiples of a shipping unit.

KIEGÉSZÍTŐ KATALÓGUSADATOK



Referenciák/hivatkozások

- For Guarantee see www.ledvance.com/guarantee

FELELŐSSÉGGKIZÁRÓ NYILATKOZAT

A változtatás jogát fenntartjuk. Hibák és mulasztások kizárva. Mindig győződjön meg arról, hogy a legújabb kiadást használja.