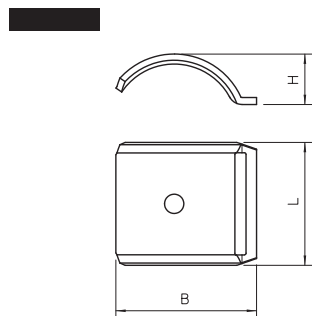


Ellendarab, fém univerzális



A sín típusától függetlenül univerzálisan használhatók a BBS kengyeles bilincsek egyik szára ráhúzva.

típus	D befogási tartomány mm	L méret mm	B méret mm	H méret mm	csom. darab	súly kg/100 darab	cikkszám
2058FW M 12 FT	8-12	35	17,5	6,5	100	0,940	1199846
2058FW M 16 FT	12-16	35	21,5	7,7	100	1,100	1199854
2058FW M 22 FT	16-22	35	28	8,8	100	1,200	1199862
2058FW M 28 FT	22-28	35	34	10,4	100	1,400	1199870
2058FW M 34 FT	28-34	35	40	13,5	100	2,160	1199889
2058FW M 40 FT	34-40	35	46	15,1	100	2,490	1199897
2058FW M 46 FT	40-46	35	52	17,2	100	3,270	1199900
2058FW M 52 FT	46-52	35	58	19,2	50	3,460	1199919
2058FW M 58 FT	52-58	35	64	20,3	50	3,620	1199927
2058FW M 64 FT	58-64	35	70	22,4	50	4,280	1199935
2058FW M 70 FT	64-70	35	76	24,5	50	4,590	1199943
2058FW M 8 V2A	4-8	35	13	2,25	100	0,249	1197096
2058FW M 12 V2A	8-12	35	17,5	6,5	100	0,567	1197134
2058FW M 16 V2A	12-16	35	21,5	7,7	100	0,770	1197177
2058FW M 22 V2A	16-22	35	28	8,8	100	1,062	1197231
2058FW M 28 V2A	22-28	35	34	10,4	100	1,356	1197290
2058FW M 34 V2A	28-34	35	40	13,5	100	2,187	1197355
2058FW M 40 V2A	34-40	35	46	15,1	100	2,576	1197428
2058FW M 46 V2A	40-46	35	52	17,2	100	3,005	1197479
2058FW M 52 V2A	46-52	35	58	19,2	50	3,425	1197533
2058FW M 58 V2A	52-58	35	64	20,3	50	3,776	1197592
2058FW M 64 V2A	58-64	35	70	24,5	50	4,203	1197606



St acél **V2A** rozsdamentes acél (W. Nr. 1.4301)

FT merítetten tűzihorganyzott