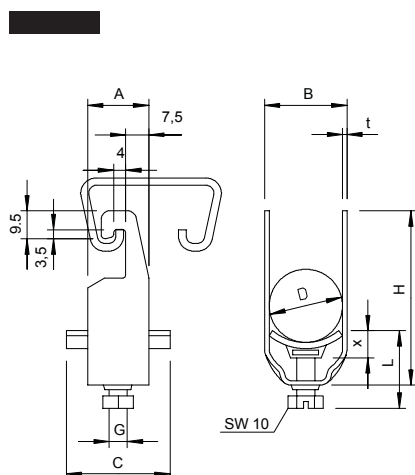


Kengyeles bilincs, egy kábel részére, műanyag nyomóvályú



18 és 22 mm-es résszélességgel rendelkező C profilsínhez alkalmazható. 4 - 12 mm anyagvastagságú lapos-, szög- és U-vashoz is megfelelő. Merítetten tűzihorganyzott acél bilincs és csavar. Halogénmentes polipropilénből készült, RAL 7035 világosszürke színű nyomóvályú.

típus	D befogási tartomány mm	csom. darab	súly kg/100 darab	cikkszám
2056U 12 FT	8-12	100	3,150	1175122
2056U 16 FT	12-16	100	3,600	1175165
2056U 22 FT	16-22	100	4,200	1175211
2056U 28 FT	22-28	100	5,800	1175289
2056U 34 FT	28-34	100	7,500	1175343
2056U 40 FT	34-40	100	8,100	1175408
2056U 46 FT	40-46	100	10,000	1175467
2056U 52 FT	46-52	100	11,200	1175521
2056U 58 FT	52-58	100	13,400	1175580
2056U 64 FT	58-64	100	14,300	1175645
2056U 70 FT	64-70	50	15,250	1175696
2056U 76 FT	70-76	25	20,600	1175769
2056U 82 FT	76-82	25	22,000	1175823
2056U 90 FT	82-90	25	26,200	1175904
2056U 100 FT	90-100	25	30,000	1175998
2056U 12 VA	8-12	50	3,000	1178504
2056U 16 VA	12-16	50	3,200	1178512
2056U 22 VA	16-22	50	3,800	1178520
2056U 28 VA	22-28	50	5,350	1178539
2056U 34 VA	28-34	50	7,200	1178547
2056U 40 VA	34-40	25	8,100	1178555
2056U 46 VA	40-46	25	9,900	1178563
2056U 52 VA	46-52	25	11,200	1178571
2056U 58 VA	52-58	25	13,400	1178598
2056U 64 VA	58-64	15	14,300	1178601
2056U 70 VA	64-70	15	20,500	1178628
2056U 76 VA	70-76	10	19,100	1178636
2056U 12 ALU	8-12	50	1,100	1184407
2056U 16 ALU	12-16	50	1,200	1184415
2056U 22 ALU	16-22	50	1,350	1184423
2056U 28 ALU	22-28	50	1,950	1184431
2056U 34 ALU	28-34	50	2,550	1184458
2056U 40 ALU	34-40	50	2,800	1184466
2056U 46 ALU	40-46	50	3,600	1184474
2056U 52 ALU	46-52	50	3,950	1184482
2056U 58 ALU	52-58	50	4,900	1184490
2056U 64 ALU	58-64	50	5,250	1184504
2056U 70 ALU	64-70	50	5,600	1184539
2056U 76 ALU	70-76	50	7,050	1184512



típus	D befogási tartomány mm	A méret mm	B méret mm	C méret mm	G méret mm	t méret mm	x méret mm	H méret mm	L méret mm	Nm
2056U 12 FT	8-12	20	16	34	M6	1,5	5	42	34	3
2056U 16 FT	12-16	20	20	34	M6	1,5	5	46	34	3
2056U 22 FT	16-22	20	27	34	M6	1,5	5	53	34	3
2056U 28 FT	22-28	20	33	34	M6	2	5	59	34	3
2056U 34 FT	28-34	20	39	34	M8	2	5,5	67	37,5	5
2056U 40 FT	34-40	20	45	34	M8	2	5,5	73	37,5	5
2056U 46 FT	40-46	20	51	40	M8	2	5,5	79	37,5	5
2056U 52 FT	46-52	20	57	40	M8	2	6,5	85	38,5	5
2056U 58 FT	52-58	23	64	40	M8	2,5	6,5	91	38,5	5
2056U 64 FT	58-64	23	70	40	M8	2,5	6,5	97	38,5	5
2056U 70 FT	64-70	23	76	40	M8	2,5	6,5	103	38,5	5
2056U 76 FT	70-76	25	82	40	M8	2,5	6,5	110	45,5	5
2056U 82 FT	76-82	25	88	40	M8	2,5	6,5	116	45,5	5
2056U 90 FT	82-90	25	97	40	M8	3	6,5	125	45,5	5
2056U 100 FT	90-100	25	107	40	M8	3	6,5	135	45,5	5