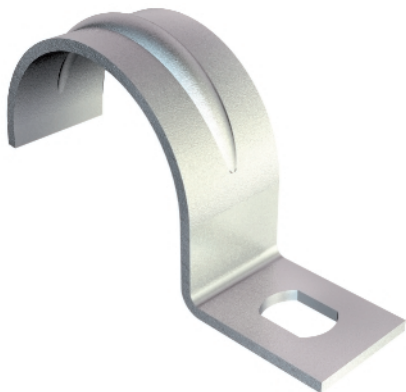


### 604-es sorozatú rögzítőbilincs, könnyű kivitel



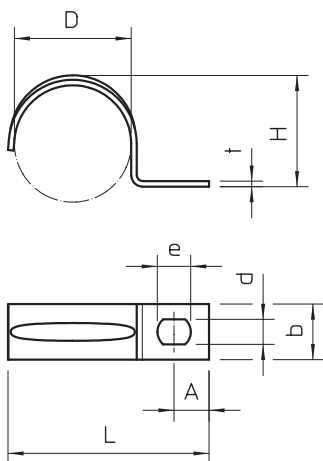
Egy rögzítőfüllel ellátott rögzítőbilincs kábelekhez és csövekhez. \*A 3 és 4 méret nem alkalmas gáznymású szögbelevővel történő rögzítésre \*A 3-21 méret nem alkalmas beütő szerszámmal történő rögzítésre

típus	Ø-höz mm	lyuk- méret mm	anyag- vastagság mm	csom. darab	súly kg/100 darab	cikkszám
604 3 G	3	4,5x6	0,7	100	0,052	1003038
604 4 G	4	4,5x6	0,7	100	0,067	1003046
604 5 G	5	4,5x6	0,7	100	0,084	1003054
604 6 G	6	4,5x6	0,7	100	0,099	1003062
604 7 G	7	4,5x6	0,7	100	0,120	1003070
604 8 G	8	4,5x6	0,7	100	0,123	1003089
604 9 G	9	4,5x6	0,7	100	0,139	1003097
604 10 G	10	4,5x6	0,7	100	0,150	1003100
604 11 G	11	4,5x6	1	100	0,270	1003119
604 12 G	12	4,5x6	0,7	100	0,240	1003127
604 13 G	13	4,5x6	1	100	0,280	1003135
604 16 G	16	4,5x6	1	100	0,348	1003178
604 19 G	19	4,5x6	1	100	0,411	1003194
604 20 G	20	4,5x6	1	100	0,431	1003208
604 21 G	21	4,5x6	1	100	0,447	1003216
604 23 G	23	4,5x6	1	100	0,490	1003232
604 25 G	25	4,5x6	1	100	0,560	1003259
604 28 G	28	4,5x6	1	100	0,874	1003283
604 32 G	32	4,5x6	1	100	1,420	1003321
604 35 G	35	5,5x7	1,5	100	1,355	1003356
604 37 G	37	5,5x7	1,5	100	1,567	1003372
604 40 G	40	5,5x7	1,5	100	1,860	1003402
604 47 G	47	5,5x7	1,5	50	2,484	1003461

**St** acél

**G** galvanikusan horganyzott

#### Rögzítőbilincs jellemző méretei



D	L	H	b	t	d	e	A
mm	mm	mm	mm	mm	mm	mm	mm
3	12	2,4	7	0,7	4,5	6	4
4	14	3,3	7	0,7	4,5	6	4
5	16,5	4,5	7	0,7	4,5	6	5
6	17,5	5,2	8	0,7	4,5	6	5
7	19,5	6,5	8	0,7	4,5	6	5
8	21	7	8	0,7	4,5	6	5,5
9	21,5	8	8	0,7	4,5	6	5,75
10	22	9	8	0,7	4,5	6	5
11	24	10	10	1	4,5	6	5,5
12	27	11	10	0,7	4,5	6	6,5
13	27	11,5	10	1	4,5	6	6
16	31	14,5	10	1	4,5	6	6,5
19	33	17	10	1	4,5	6	6,5
20	35	18	10	1	4,5	6	6,3
21	36	19	10	1	4,5	6	6,3
23	39	21,5	10	1	4,5	6	7
28	45	24,8	15	1	4,5	6	7
35	54	30	14	1,5	5,5	7	8,75
37	56	34	14	1,5	5,5	7	7,5
40	63	38	14	1,5	5,5	7	10,5
47	69	43,8	14	1,5	5,5	7	10