

D4BS

Fémtokozású biztonsági ajtókapcsoló

- Kényszerműködtetéses érintkezőkkel
- IP 67-es védettség
- 4 irányba elforgatható fej
- 4 kV-os impulzus átütési szilárdság
- Bevizsgálva: UL, CSA, BIA, SUVA, TÜV



Típusválaszték

Megnevezés	Típus
1 nyitó- és 1 késleltetett záróérintkezővel	D4BS-15FS
2 nyitóérintkezővel	D4BS-1AFS
Vízszintes felerősítésű kulcs	D4BS-K1
Függőleges felerősítésű kulcs	D4BS-K2

Elektromos adatok

Típus	Névleges feszültség	Névleges terhelés
D4BS-1□FS	125 VAC	10 A
	250 VAC	10 A
	400 VAC	10 A
	8 VDC	10 A
	14 VDC	10 A
	30 VDC	6 A
	125 VDC	0,8 A
	250 VDC	0,4 A

Általános adatok

Működtetési sebesség	0,1 mm/s – 0,5 m/s
Működtetési gyakoriság	Maximum 30 kapcsolás / perc
Szigetelési ellenállás	100 MΩ
Átütési szilárdság	4000 VAC
Védettség	IP 67
Környezeti hőmérséklet	-40°C – +80°C
Páratartalom	Maximum 95 %
Élettartam	Minimum 1 millió kapcsolás

Érintkezőforma

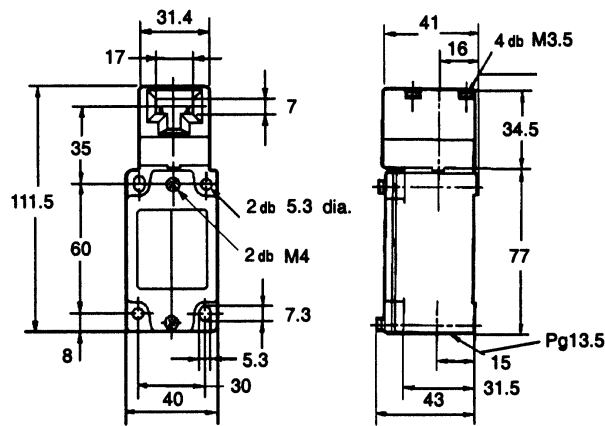
<p>D4BS-15FS</p> <p>11 — Zb — 12 kényszerműködtetéses (összehégedésmentes) nyitó</p> <p>23 — — 24 késleltetett záró</p>	<p>D4BS-1AFS</p> <p>11 — Zb — 12 kényszerműködtetéses (összehégedésmentes) nyitó</p> <p>21 — — 22 késleltetett nyitó</p>
--	---

Mechanikai adatok

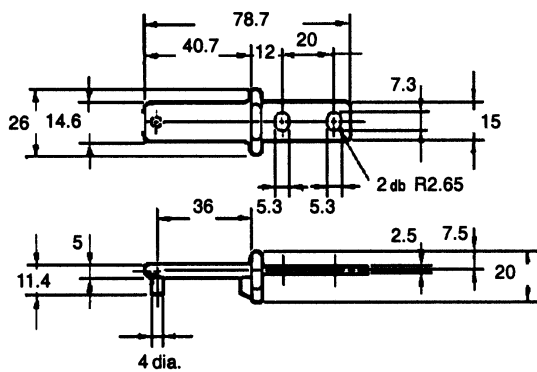
Típus	D4BS-1□FS
Működtető erő (OF max.)	19,61 N
Visszaállító erő (RF min.)	19,61 N
Előfutás (PT)	23 mm
Teljes út (TT)	10±5 mm
Kényszerműködtető erő	19,61 N

Méretek (mm)

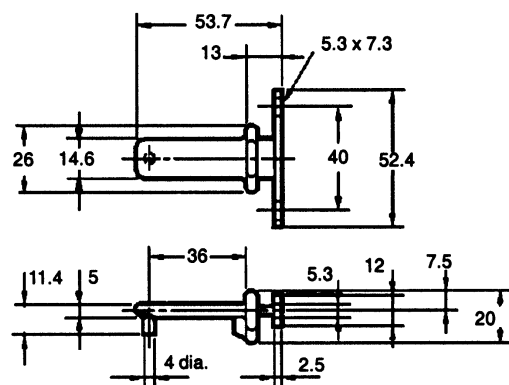
D4BS-1□FS



D4BS-K1

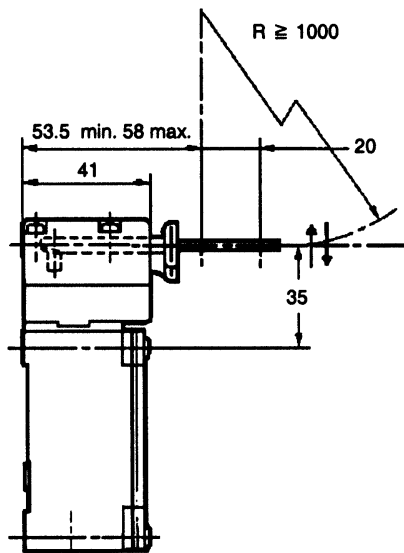
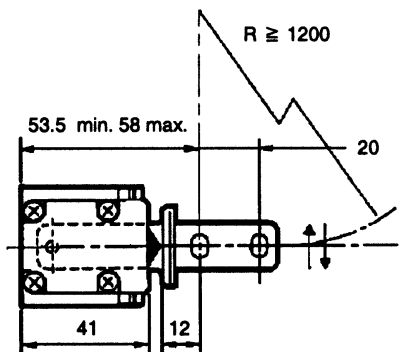


D4BS-K2

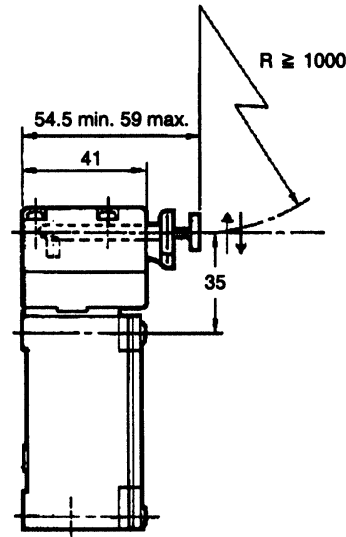
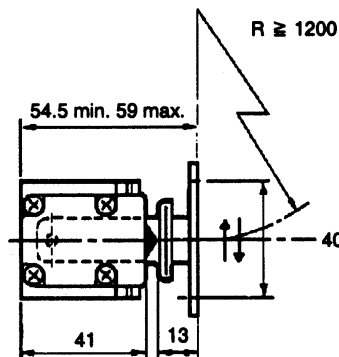


Méretetek (mm)

D4BS-1□FS + D4BS-K1

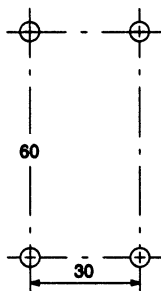


D4BS-1□FS + D4BS-K2

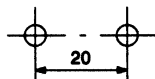


Rögzítési furattávolság (mm)

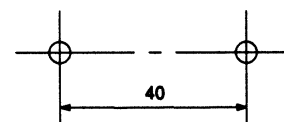
D4BS-1□FS
(4 db M5-ös furat)



D4BS-K1
(2 db M5-ös furat)



D4BS-K2
(2 db M5-ös furat)



C094-HU2-01

Az állandó termékminőség javítás érdekében fenntartjuk a műszaki adatok előzetes bejelentés nélküli megváltoztatásának jogát.