

# EV-T2G3PC-1AC32A-4,0M6,0ESBK01 - AC töltőkábelek



1623507

<https://www.phoenixcontact.com/hu/termekek/1623507>

Kérjük, vegye figyelembe, hogy az ebben a PDF-dokumentumban bemutatott adatok generálása online katalógusunkból történt. Valamennyi adat a felhasználói dokumentációban található meg. A letöltésekre vonatkozó általános használati feltételeink érvényesek.



CHARX connect comfort, Mobil AC töltővezeték, jármű-töltőcsatlakozóval és nyilvános töltőcsatlakozóval, 2. típusú járműcsatlakozókkal ellátott elektromos járművek (EV) váltakozó áramú (AC) töltéséhez, védősapkával, Típus 2, IEC 62196-2, ház: fekete, szürke, PHOENIX CONTACT logó, kábel: 4 m, fekete, egyenes

## Termékleírás

Mobil AC töltőkábel jármű-töltőcsatlakozóval és nyilvános töltőcsatlakozóval 2. típusú járműcsatlakozókkal ellátott elektromos járművek (EV) váltakozó áramú (AC) töltéséhez, kompatibilis az elektromobilitáshoz szükséges töltőállomások (EVSE) 2. típusú nyilvános töltőaljzataival

## Az Ön előnyei

- Teljes termékkínálat
- Kényelmes kezelés az ergonomikus kialakításnak köszönhetően – háromszorosan díjazott
- Kérésre az Ön céglogójával – a töltőállomás egységes márkajelzéséhez
- A hosszanti tömítettség biztonságosan véd a víz bejutása ellen
- A fejlesztés és a gyártás az IATF 16949 és az ISO 9001 gépjárműszabványnak megfelelően történt
- Az LV124, LV214 és LV215-2 jelű járműipari szabványoknak megfelelően bevizsgálva
- Az EV Ready 37 követelmények szempontjából ellenőrizve
- Lézeres jelölésű, DIN EN 17186 szerinti csatlakozóprofil

## Kereskedelmi adatok

Cikkszám	1623507
Csomagolási egység	1 Darab
Minimális rendelési mennyiség	1 Darab
Értékesítési kulcs	XWBAEC
Termékkulcs	XWBAEC
GTIN	4055626177885
Tömeg/db (csomagolással)	2,148 g
Tömeg/db (csomagolás nélkül)	2 039 g
Vámtarifaszám	85444290
Származási ország	DE

# EV-T2G3PC-1AC32A-4,0M6,0ESBK01 - AC töltőkábelek



1623507

<https://www.phoenixcontact.com/hu/termek/1623507>

## Műszaki adatok

### A cikk tulajdonságai

Terméktípus	AC töltőkábelek
Termékcsalád	CHARX connect comfort
Alkalmazás	2. típusú járműcsatlakozókkal ellátott elektromos járművek (EV) váltakozó áramú (AC) töltéséhez
Kivitel	kompatibilis a 2-es típusú nyilvános töltőaljzatokkal és az elektromobilitás töltőoszlopaival (EVSE) Mobil AC töltővezeték jármű-töltőcsatlakozóval és nyilvános töltőcsatlakozóval
Felszerelés	védősapkával
Reteszelés módja	Kengyelzár-reteszelési lehetőség nincs
Felhelyezett logóval	PHOENIX CONTACT logó
Töltés üzemmód	3-as mód, B eset
Töltőszabvány	Típus 2

### Elektromos jellemzők

Jelátvitel módja	Impulzusszélesség-moduláció
Útmutató a csatlakozási módhoz	Krimpcsatlakozás, nem oldható
Kódolás	220 Ω (PE és PP között)
A töltőáram fajtája	AC 1 fázisú
Töltőteljesítmény	8 kW
Töltőáram	32 A

### Nagyteljesítményű érintkező

Mennyiség	3 (L1, N, PE )
Méretezési feszültség	250 V AC
Méretezési áram	32 A

### Jelérintkező

Mennyiség	2 (CP, PP)
Méretezési feszültség	30 V AC
Méretezési áram	2 A

## Méreték

### Nyilvános töltőcsatlakozó

Méretrajz	<p>Nyilvános töltőcsatlakozó</p>
-----------	----------------------------------

# EV-T2G3PC-1AC32A-4,0M6,0ESBK01 - AC töltőkábelek

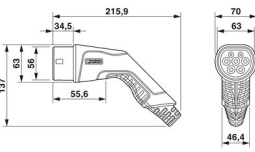


1623507

<https://www.phoenixcontact.com/hu/termekek/1623507>

Szélesség	58 mm
Magasság	131,8 mm
Mélység	233,4 mm

## Jármű-töltőcsatlakozó

Méreterajz	 <p>Jármű-töltőcsatlakozó</p>
Szélesség	70 mm
Magasság	137 mm
Mélység	215,9 mm

## Az anyagok adatai

Szín (Ház)	fekete (9005)
Szín (Megfogható rész)	szürke (7042)
Szín (Csatlakozóprofil)	fekete (9005)
Szín (Védősapka)	fekete (9005)
Szín (Kábelek)	fekete (9005)
Anyag (Jármű-töltőcsatlakozó)	Műanyag
Anyag (Nyilvános töltőcsatlakozó)	Műanyag
Anyag (Vezeték, külső köpeny)	TPE-U
Anyag (Érintkezőfelület)	Ezüst

## Kábel / vezeték

Vezetékhoossz	4 m
Vezetékszabványok/-rendelkezések	prEN 50620/DIN EN 50620
Vezetéktanúsítványok	VDE
Vezeték tömege	max. 305 kg/km
Vezetéktípus	5. osztály
Vezetékfajta	egyenes
Vezetékfelépítés	3 x 4,0 mm <sup>2</sup> + 1 x 0,5 mm <sup>2</sup>
Vezeték külső átmérője	11,5 mm ±0,3 mm
Külső köpeny, anyaga	TPE-U
Vezeték-ellenállás	≤ 0,0033 Ω/m (egy vezetékére vonatkozóan, 20 °C környezeti hőmérséklet esetén)
Hajlítási sugár	min. 96 mm (7,5x átmérő)

## Mechanikai tulajdonságok

### Mechanikai adatok

Csatlakoztatási ciklus	> 10000
Dugaszerő	< 100 N

# EV-T2G3PC-1AC32A-4,0M6,0ESBK01 - AC töltőkábelek



1623507

<https://www.phoenixcontact.com/hu/termekek/1623507>

Húzóerő	< 100 N
---------	---------

## Környezeti feltételek és élettartam

### Környezeti feltételek

Védettség (Jármű-töltőcsatlakozó)	IP44 (bedugva, a védettségi fok üzemelésre kész, bedugott állapotban csak akkor van biztosítva, ha mindkét dugaszelem eredeti Phoenix Contact termék, vagy szabványnak megfelelő termék)
Védettség (Nyilvános töltőcsatlakozó)	IP44 (bedugva, a védettségi fok üzemelésre kész, bedugott állapotban csak akkor van biztosítva, ha mindkét dugaszelem eredeti Phoenix Contact termék, vagy szabványnak megfelelő termék)
Védettség (Védősapka)	IP54
Környezeti hőmérséklet (üzemi)	-40 °C ... 50 °C
Környezeti hőmérséklet (tárolás/szállítás)	-40 °C ... 80 °C
Magassági viszony	5000 m (a tenger szintje fölött)

## Szabványok és meghatározások

### Szabványok

Szabványok/előírások	IEC 62196-2
----------------------	-------------

# EV-T2G3PC-1AC32A-4,0M6,0ESBK01 - AC töltőkábelek

1623507

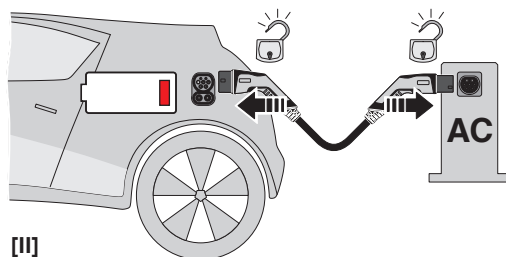
<https://www.phoenixcontact.com/hu/termek/1623507>

## Rajzok

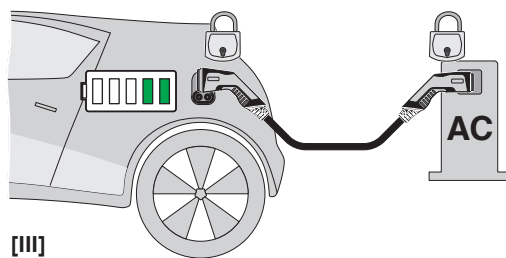
Sematikus rajz



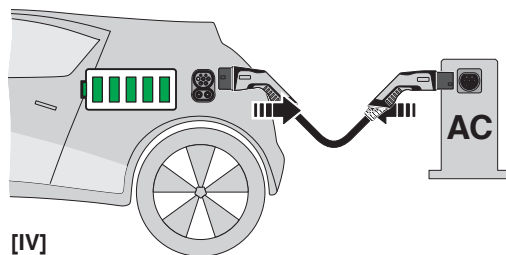
[I]



[II]



[III]



[IV]



[V]

Használati útmutató

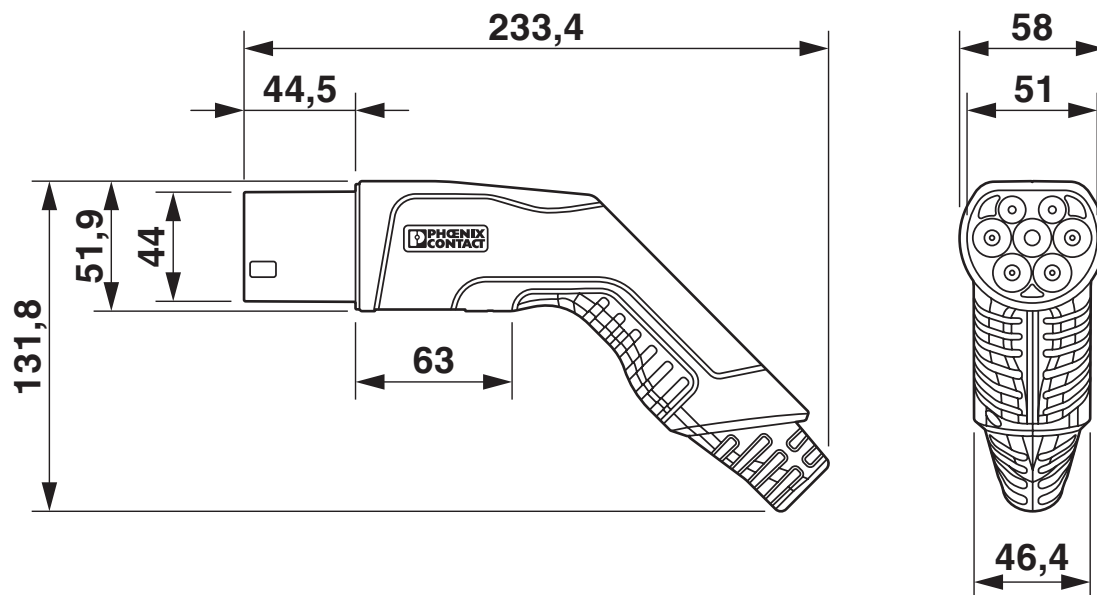
# EV-T2G3PC-1AC32A-4,0M6,0ESBK01 - AC töltőkábelek



1623507

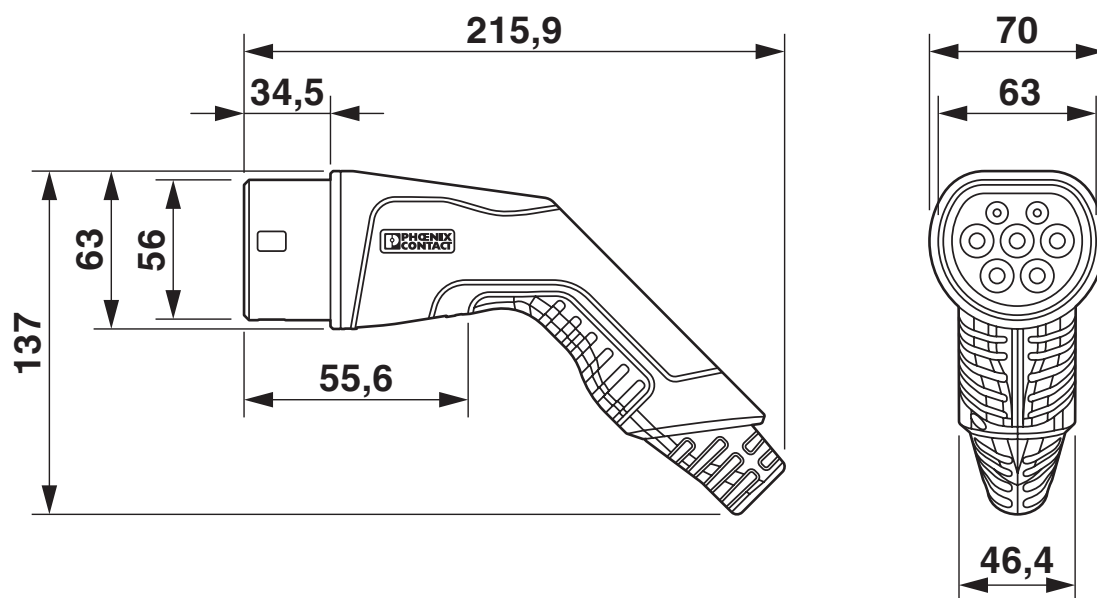
<https://www.phoenixcontact.com/hu/termekek/1623507>

Méretrajz



Nyilvános töltőcsatlakozó

Méretrajz

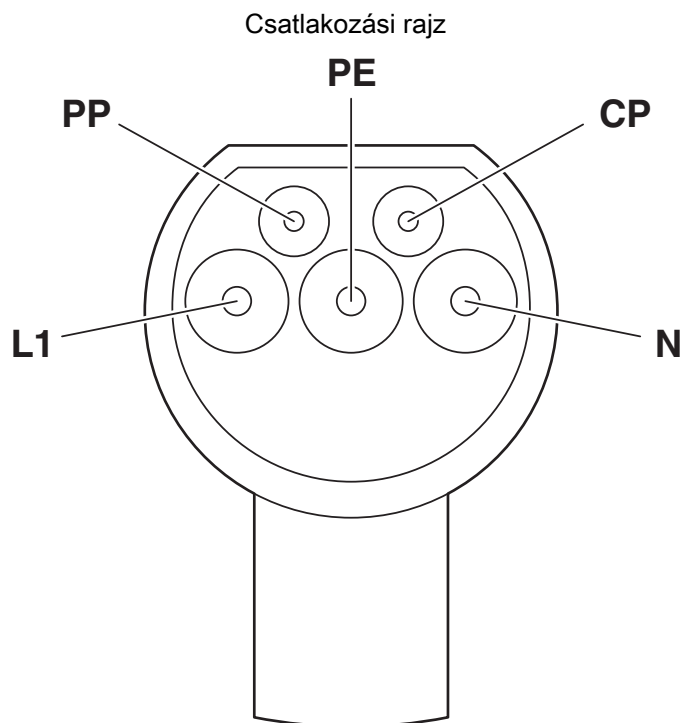


Jármű-töltőcsatlakozó

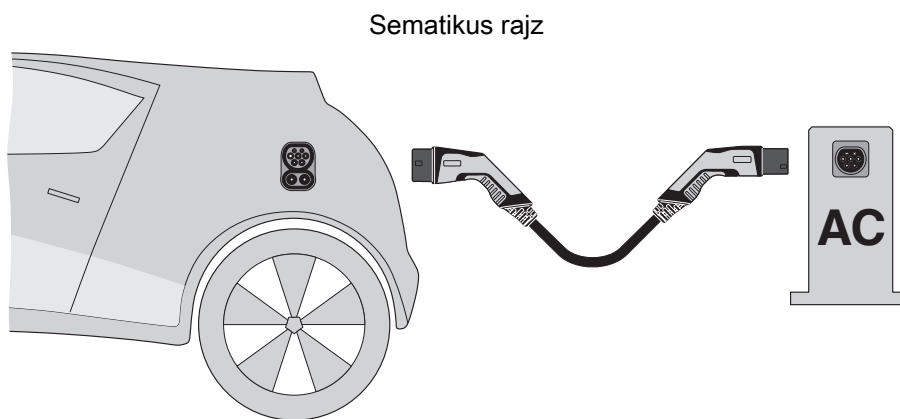
# EV-T2G3PC-1AC32A-4,0M6,0ESBK01 - AC töltőkábelek

1623507

<https://www.phoenixcontact.com/hu/termekek/1623507>



A nyilvános töltőcsatlakozó lábkiosztása



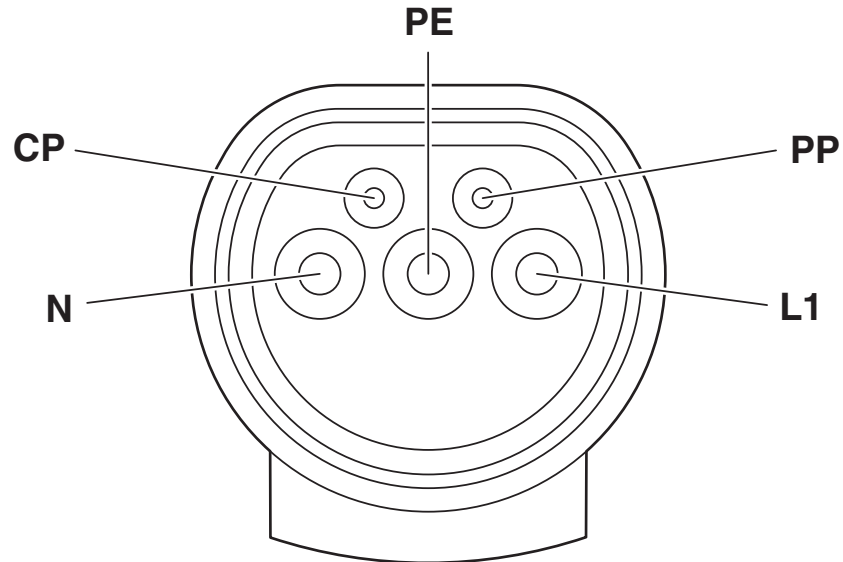
Terminológia-definíciók

# EV-T2G3PC-1AC32A-4,0M6,0ESBK01 - AC töltőkábelek

1623507

<https://www.phoenixcontact.com/hu/termek/1623507>

Sematikus rajz



A jármű-töltőcsatlakozó lábkiosztása



# EV-T2G3PC-1AC32A-4,0M6,0ESBK01 - AC töltőkábelek



1623507

<https://www.phoenixcontact.com/hu/termekek/1623507>

## Engedélyek

To download certificates, visit the product detail page: <https://www.phoenixcontact.com/hu/termekek/1623507>

 <b>IECEE CB Scheme</b> Engedély azonosítója: DE1-65890				
	Névleges feszültség $U_N$ :	Névleges áram $I_N$	Keresztmetszet AWG	Keresztmetszet mm <sup>2</sup>
	250 V	32 A	-	-

 <b>VDE Zeichengenehmigung</b> Engedély azonosítója: 40045394				
	Névleges feszültség $U_N$ :	Névleges áram $I_N$	Keresztmetszet AWG	Keresztmetszet mm <sup>2</sup>
	250 V	32 A	-	-

# EV-T2G3PC-1AC32A-4,0M6,0ESBK01 - AC töltőkábelek



1623507

<https://www.phoenixcontact.com/hu/termek/1623507>

## Besorolások

### ECLASS

ECLASS-11.0	27144705
ECLASS-12.0	27144705
ECLASS-13.0	27144705

### ETIM

ETIM 8.0	EC002897
----------	----------

### UNSPSC

UNSPSC 21.0	39121500
-------------	----------

# EV-T2G3PC-1AC32A-4,0M6,0ESBK01 - AC töltőkábelek



1623507

<https://www.phoenixcontact.com/hu/termek/1623507>

## Environmental Product Compliance

REACH SVHC	Lead 7439-92-1
China RoHS	Rendeltetészerű használat ideje (EFUP): 10 év; A veszélyes anyagokra vonatkozó információk a „Letöltések” fül „Gyártói nyilatkozat” kategóriájában található

# EV-T2G3PC-1AC32A-4,0M6,0ESBK01 - AC töltőkábelek



1623507

<https://www.phoenixcontact.com/hu/termek/1623507>

## Tartozékok

### EV-T2AC-PARK - Töltődugasztartó

1624148

<https://www.phoenixcontact.com/hu/termek/1624148>



CHARX connect, Töltődugasztartó, Tartozék, jármű-töltőcsatlakozóval ellátott töltőoszlopokhoz (EVSE), Típus 2, IEC 62196-2, Fal előtti szerelés, ház: fekete, PHOENIX CONTACT logó

### EV-T2M3SO12-3P-P-SET - Nyilvános töltőaljzat

1164422

<https://www.phoenixcontact.com/hu/termek/1164422>



CHARX connect modular, Nyilvános töltőaljzat, szögletes, Premium, készlet, négyzetes védőfedéllel, hőmérséklet-érzékelővel, LED-del (közös katódcsatlakozó), elektromos járművek (EV) váltakozó áramú (AC) töltéséhez, Típus 2, IEC 62196-2, 32 A / 480 V (AC), egyeres vezeték nélkül, reteszelő aktuátor: 12 V, 3 pólusú, Hátfalra szerelés, M5 menet, ház: fekete, PHOENIX CONTACT logó

# EV-T2G3PC-1AC32A-4,0M6,0ESBK01 - AC töltőkábelek



1623507

<https://www.phoenixcontact.com/hu/termekek/1623507>

## EV-T2M3SO12-4P-P-SET - Nyilvános töltőaljzat

1164423

<https://www.phoenixcontact.com/hu/termekek/1164423>



CHARX connect modular, Nyilvános töltőaljzat, szögletes, Premium, készlet, négyzetes védőfedéllel, hőmérséklet-érzékelővel, LED-del (közös katódcsatlakozó), elektromos járművek (EV) váltakozó áramú (AC) töltéséhez, Típus 2, IEC 62196-2, 32 A / 480 V (AC), egyeres vezetékek nélkül, reteszelő aktuátor: 12 V, 4 pólusú, Hátfalra szerelés, M5 menet, ház: fekete, PHOENIX CONTACT logó

## EV-T2M3SO12-3P-BL-SET - Nyilvános töltőaljzat

1268358

<https://www.phoenixcontact.com/hu/termekek/1268358>



CHARX connect modular, Nyilvános töltőaljzat, szögletes, Basic, készlet, négyzetes védőfedéllel, LED-del (közös katódcsatlakozó), elektromos járművek (EV) váltakozó áramú (AC) töltéséhez, Típus 2, IEC 62196-2, 32 A / 480 V (AC), egyeres vezetékek nélkül, reteszelő aktuátor: 12 V, 3 pólusú, Hátfalra szerelés, M5 menet, ház: fekete, PHOENIX CONTACT logó

# EV-T2G3PC-1AC32A-4,0M6,0ESBK01 - AC töltőkábelek



1623507

<https://www.phoenixcontact.com/hu/termekek/1623507>

## EV-T2M3SO12-4P-BL-SET - Nyilvános töltőaljzat

1268355

<https://www.phoenixcontact.com/hu/termekek/1268355>



CHARX connect modular, Nyilvános töltőaljzat, szögletes, Basic, készlet, négyszögletes védőfedéllel, LED-del (közös katódcsatlakozó), elektromos járművek (EV) váltakozó áramú (AC) töltéséhez, Típus 2, IEC 62196-2, 32 A / 480 V (AC), egyeres vezetékek nélkül, reteszelő aktuátor: 12 V, 4 pólusú, Hátfalra szerelés, M5 menet, ház: fekete, PHOENIX CONTACT logó

## EV-T2M3SO12-3P-B-SET - Nyilvános töltőaljzat

1164420

<https://www.phoenixcontact.com/hu/termekek/1164420>



CHARX connect modular, Nyilvános töltőaljzat, szögletes, Basic, készlet, négyszögletes védőfedéllel, elektromos járművek (EV) váltakozó áramú (AC) töltéséhez, Típus 2, IEC 62196-2, 32 A / 480 V (AC), egyeres vezetékek nélkül, reteszelő aktuátor: 12 V, 3 pólusú, Hátfalra szerelés, M5 menet, ház: fekete, PHOENIX CONTACT logó

# EV-T2G3PC-1AC32A-4,0M6,0ESBK01 - AC töltőkábelek



1623507

<https://www.phoenixcontact.com/hu/termek/1623507>

## EV-T2M3SO12-4P-B-SET - Nyilvános töltőaljzat

1164417

<https://www.phoenixcontact.com/hu/termek/1164417>



CHARX connect modular, Nyilvános töltőaljzat, szögletes, Basic, készlet, négyszögletes védőfedéllel, elektromos járművek (EV) váltakozó áramú (AC) töltéséhez, Típus 2, IEC 62196-2, 32 A / 480 V (AC), egyeres vezetékek nélkül, reteszelő aktuátor: 12 V, 4 pólusú, Hátfalra szerelés, M5 menet, ház: fekete, PHOENIX CONTACT logó

## EV-LABEL-C - Címke

1309766

<https://www.phoenixcontact.com/hu/termek/1309766>



CHARX connect, Címke, Tartozék, AC 2. típusú jármű-töltőcsatlakozóhoz és AC 2. típusú járműcsatlakozóhoz, DIN EN 17186

# EV-T2G3PC-1AC32A-4,0M6,0ESBK01 - AC töltőkábelek



1623507

<https://www.phoenixcontact.com/hu/termekek/1623507>

## EV-LABEL-C-SO - Címke

1315521

<https://www.phoenixcontact.com/hu/termekek/1315521>

CHARX connect, Címke, Tartozék, AC 2. típusú nyilvános töltőaljzathoz és  
AC 2. típusú nyilvános töltőcsatlakozóhoz, DIN EN 17186



---

Phoenix Contact 2023 © – minden jog fenntartva

<https://www.phoenixcontact.com>

PHOENIX CONTACT Kft.

H-1124 Budapest

Csörsz utca 49-51.

+36 1 555 1000

[phoenixhu@phoenixcontact.com](mailto:phoenixhu@phoenixcontact.com)