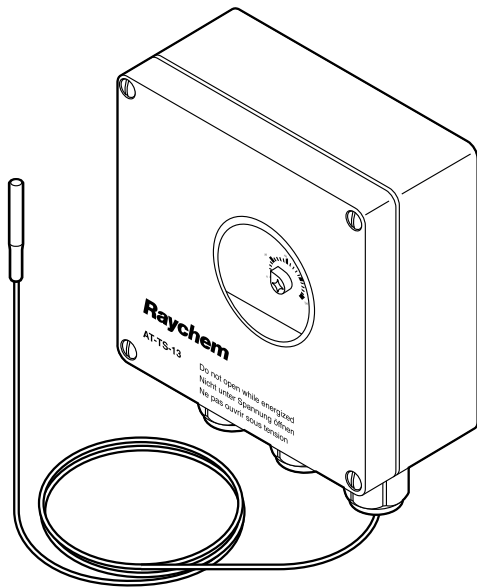


Raychem AT-TS-13 ÉS AT-TS-14 FELÜLETI ÉRZÉKELŐ TERMOSZTÁT, ELEKTRONIKUS



AT-TS termosztátok biztonságos területen nyújtanak hőmérséklet-szabályozást. A beállított hőmérsékletérték a fedélen levő ablakon keresztül ellenőrizhető. A LED jelzi, amikor a kábelek feszültség alatt állnak (Fűtés BE), vagy amikor a hőmérséklet-érzékelő meghibásodik (az érzékelő megszakad, vagy az érzékelő rövidzárlatos). A hőmérséklet-érzékelő 3 méter hosszúságú és lerövidíthető környezeti érzékelő művelethez. A fűtőkábel közvetlen csatlakoztatása lehetséges. A csatlakozókészletet külön kell rendelni. A termosztát 2 hőmérséklet-tartománnyal áll rendelkezésre:

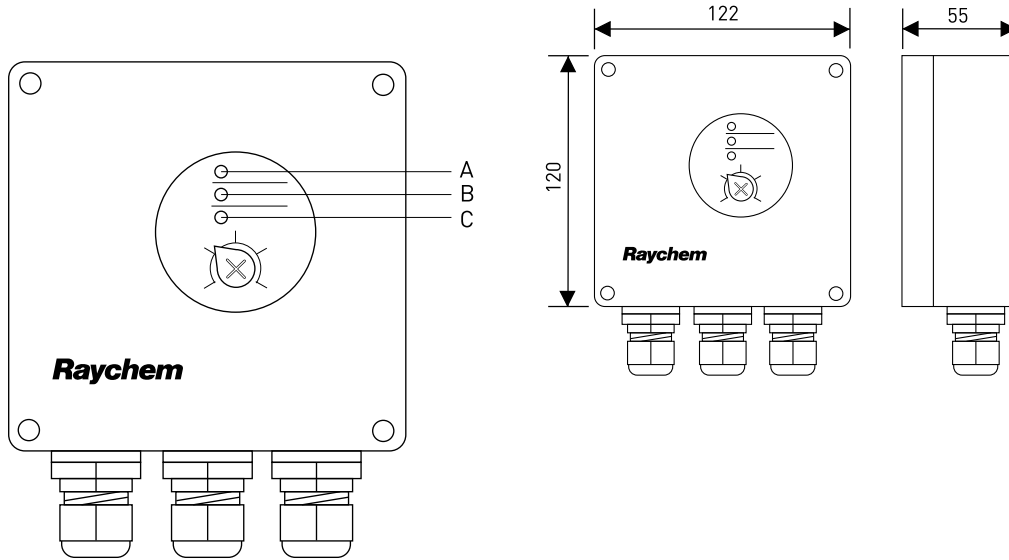
ÁLTALÁNOS ADATOK

	AT-TS-13	AT-TS-14
Felhasználási terület	Normál kültéri területek	Normál kültéri területek
Tápfeszültség	230 VAC +10% -15% 50/60 Hz	230 VAC +10% -15% 50/60 Hz
Maximális kapcsolási áram	16 A, 250 VAC	16 A, 250 VAC
Max. vezeték méret	2,5 mm ²	2,5 mm ²
Kapcsolási tartomány	0,6 K ... 1 K	0,6 K ... 1 K
Kapcsolási pontosság	± 1 K 5 °C-nál (kalibrálási pont)	± 2 K 60 °C-nál (kalibrálási pont)
Kapcsoló típusa	SPST (normál esetben nyitott)	SPST (normál esetben nyitott)
Beállítható hőmérséklet-tartomány	-5 °C – +15 °C	0 °C – +120 °C

HÁZ

	AT-TS-13	AT-TS-14
Hőmérséklet-beállítás	belső	belső
Expozíciós hőmérséklet	-20 °C – +50 °C	-20 °C – +50 °C
Beszívárgás elleni védelem	IP65 EN 60529 szerint	IP65 EN 60529 szerint
Bemenetek	1 x M20 tápkábelhez (Ø 8-13 mm) 1 x M25 fűtőelemhez (Ø 11-17 mm) 1 x M16 az érzékelőhöz	1 x M20 tápkábelhez (Ø 8-13 mm) 1 x M25 fűtőelemhez (Ø 11-17 mm) 1 x M16 az érzékelőhöz
Anyag	ABS	ABS
Fedélrögzítés	nikkel bevonatú gyorsan oldható csavarok	nikkel bevonatú gyorsan oldható csavarok
Szerelés	SB-110 és SB-111 vagy felületre szerelt	SB-110 és SB-111 vagy felületre szerelt

MÉRETEK (MM)



- A zöld LED Fűtőkábel „be”
- B piros LED Érzékelő szakadása
- C piros LED Érzékelő rövidzárata

HŐMÉRSÉKLET-ÉRZÉKELŐ

	AT-TS-13	AT-TS-14
Típus	PTC KTY 83-110	PTC KTY 83-110
Az érzékelőkábel hossza	3 m	3 m
Az érzékelőkábel átmérője	5,5 mm	5,5 mm
Az érzékelőfej átmérője	6,5 mm	6,5 mm
Az érzékelő anyaga	PVC	Szilikon
Az érzékelő kábel max. expozíciós hőmérséklete	80 °C	160 °C

Az érzékelő kábel hosszabbítható max. 100 m-re kétszálás 1,5 mm² keresztmetszetű vezetékkel. Az érzékelő kábelt árnyékolni kell, ha kábelcsatornában vagy nagyfeszültségű kábelek közelében halad. A hosszabbító kábel árnyékolását csak a szabályozó berendezés felőli végén kell földelni.

KIMENETI PARAMÉTEREK

Riasztás LED-en	Zöld LED: Fűtőkábel BE Piros LED: Érzékelő szakadása Piros Led: Érzékelő rövidzárata	Zöld LED: Fűtőkábel BE Piros LED: Érzékelő szakadása Piros Led: Érzékelő rövidzárata
-----------------	--	--

RENDELÉSI ADATOK

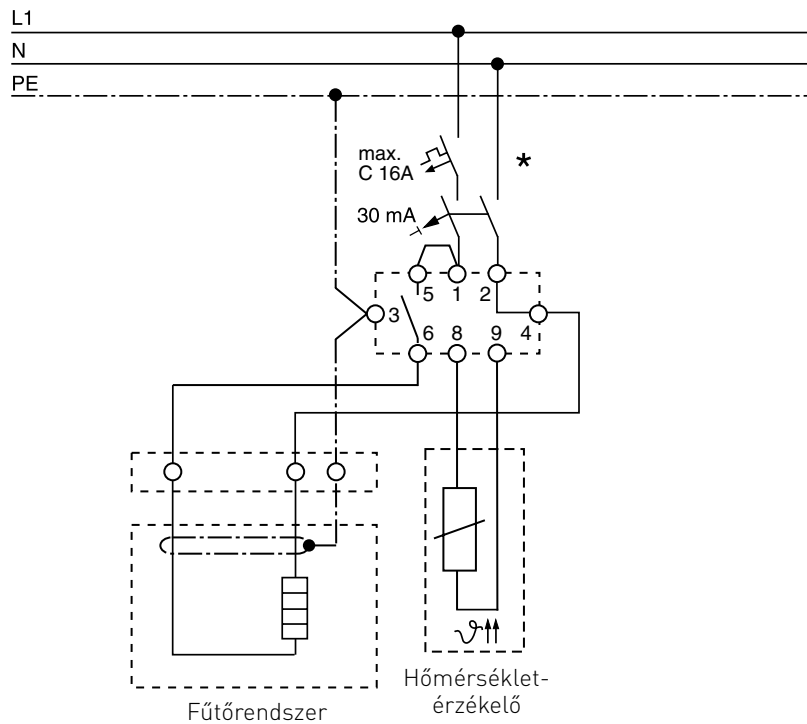
Részegység leírása	AT-TS-13	AT-TS-14
Termékszám (Tömeg)	728129-000 (0,44 kg) (1,6 kg)	648945-000 (0,44 kg) (1,6 kg)

TARTOZÉKOK

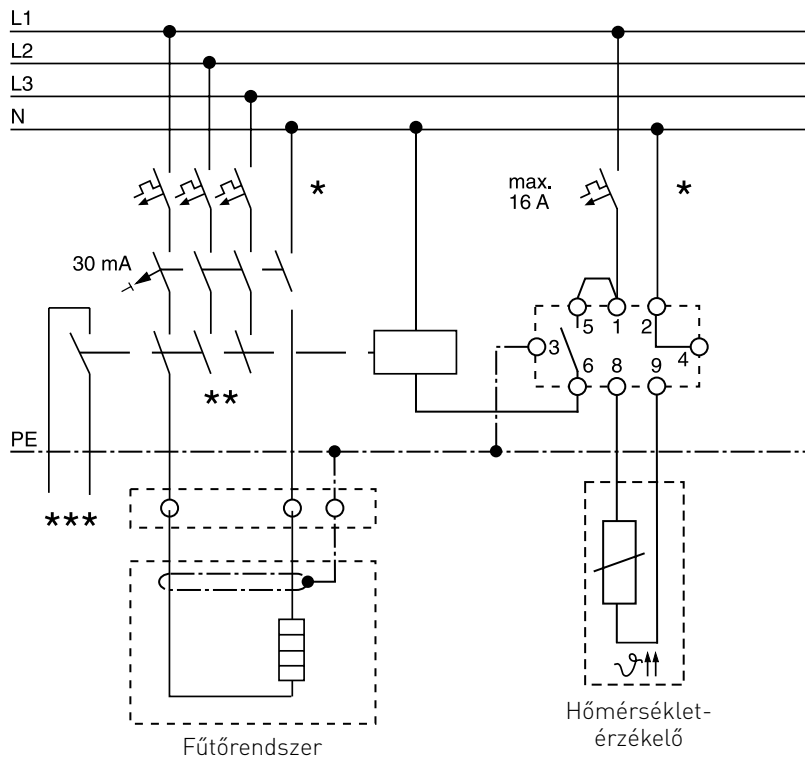
PA Szűkítő	M25 (M)/M20 (F) szűkítő	M25 (M)/M20 (F) szűkítő
Termékszám	184856-000	184856-000
Tartalék hőmérséklet-érzékelő (AT-TS-13 és AT-TS-14)	HARD-69 (Max. expozíciós hőmérséklet: 160 °C)	HARD-69
Termékszám (Tömeg)	133571-000 (180 g)	133571-000 (180 g)

KAPCSOLÁSI RAJZ TERMOSZTÁTHOZ

AT-TS-13 vagy AT-TS-14



AT-TS-13/14 érintkezővel



* Két- vagy négpólusú elektromos védelemre lehet szükség árammetszakítóval a helyi körülményektől, szabványoktól és szabályozásoktól függően.

** Az alkalmazástól függően egy- vagy hárompólusú megszakítók vagy érintkezők használhatók

*** Opcionális: Feszültségmentes árammetszakító a BMS-hez csatlakoztatáshoz



WWW.PENTAIRTHERMAL.HU

MAGYARORSZÁG

Tel. +36 1 253 7617
Fax +36 1 253 7618
saleshu@pentair.com

Pentair is owned by Pentair or its global affiliates. All other trademarks are the property of their respective owners. Pentair reserves the right to change specifications without prior notice.

© 2013 Pentair. All Rights Reserved.