

SFK(H)01/SFK(H)02

Einschraubtemperaturfühler
Screw-in temperature sensors

thermokon
Sensortechnik GmbH

DE - Datenblatt

Technische Änderungen vorbehalten
Stand 11.06.2014

EN - Data Sheet

Subject to technical alteration
Issue date 2014/06/11



Anwendung

Einschraubfühler zur Temperaturmessung in flüssigen und gasförmigen Medien von Heizungs-, Lüftungs- und Klimaanlage (z.B. in Rohrleitungssystemen). Ausgelegt zur Aufschaltung an Regler- und Anzeigesysteme.

Typenübersicht

SFK01/ Sensor passiv, mit Sensor nach Kundenwunsch*
SFKH01

SFK02/ Sensor passiv, mit Sensor nach Kundenwunsch*
SFKH02 TRA aktiv, 4...20mA
TRV aktiv, 0...10V
LON aktiv, FTT

*z.B.: PT100/PT1000/Ni1000/Ni1000TK5000/LM235Z/NTC.../PTC...und andere Sensoren auf Anfrage.

Normen und Standards

EMV: EN60730-1 (2000) Störfestigkeit
EN60730-1 (2000) Störaussendung
CE-Konformität: 2004/108/EG Elektromagnetische Verträglichkeit

Application

Screw-in sensor for measuring temperature in liquid and gaseous media of heating, cooling and air-conditioning systems (e.g. in pipeline systems). Designed for locking on control and display systems.

Types Available

SFK01/ Sensor passive, with sensor acc. to customer's need*
SFKH01

SFK02/ Sensor passive, with sensor acc. to customer's need*
SFKH02 TRA active, 4...20mA
TRV active, 0...10V
LON active, FTT

*eg: PT100/PT1000/Ni1000/Ni1000TK5000/LM235Z/NTC.../PTC...and other sensors on request.

Norms and Standards

EMV: EN60730-1 (2000) Interference resistance
EN60730-1 (2000) Emitted interference
CE-Conformity: 2004/108/EG Electromagnetic compatibility EMV

Technische Daten**Allgemein:**

Einbaulänge L:	50mm/100mm/150mm/200mm/250mm/ 450mm
Einsatztemperatur Fühlerhülse:	Standard: -50...160°C 260°C Ausführung: -80...260°C
Fühlerhülse:	Edelstahl Mat. 1.4571, einsetzbar bis 40bar
Einschraubteil: Halsrohr:	SW24, G1/2", Edelstahl Mat. 1.4305 SFKH01/ SFKH02: L=70mm, Edelstahl Mat. 1.4305
Anschlusskopf:	SFK01/ SFKH01: Form J, Material Alu SFK02/ SFKH02: Polyamid, Farbe weiß
Schutzart:	IP65 gemäß EN60529

Typ Sensor:

Messelement:	Sensor nach Kundenwunsch
Messbereich:	Abhängig v. verwendeten Sensor
Genauigkeit:	Abhängig v. verwendeten Sensor
Messstrom:	Typ. <1mA
Klemmen:	2polig (Zweileiter) 3polig (Dreileiter) 4polig (Vierleiter)
Kabeleinführung:	Schraubklemme max 1,5mm ² SFK01/ SFKH01: M16 SFK02/ SFKH02: einfach, M16 für Leiter mit max. D=8mm
Umgebungstemperatur Anschlusskopf:	SFK01/SFKH01: -25...90°C SFK02/SFKH02: -35...90°C
Gewicht:	SFK01/SFKH01: ca. 195g/215g SFK02/SFKH02: ca. 155g/180g

Typ TRA (nur SFK02/SFKH02):

Versorgungsspannung:	15-24V= (±10%)
Leistungsaufnahme:	max. 20mA/24V=
Messbereich:	am Messumformer einstellbar TRA1: -50°C...+50°C TRA2: -10°C...+120°C TRA3: 0°C...+50°C TRA4: 0°C...+160°C TRA5: 0°C...+250°C TRA8: -15°C...+35°C
Ausgang:	4...20mA, max. Bürde 500Ω/24V=
Genauigkeit@21°C:	Typ. ±1% v. Messbereich
Anschlußklemme:	Schraubklemme max. 1,5mm ²
Kabeleinführung:	Einfach, M20 für Kabel mit max. D=8mm
Umgebungstemperatur Anschlusskopf:	-35...70°C
Transport:	-35...70°C / max. 85%rF, nicht kond..
Gewicht:	SFK02/SFKH02: ca. 180g/225g

Technical Data**General:**

Mounting lengths L:	50mm/100mm/150mm/200mm/250mm/ 450mm
Operating temperature Sensor bushing:	Standard: -50...160°C 260°C Version: -80...260°C
Sensor bushing:	Stainless steel, mat. 1.4571, suitable up to 40bar
Screw-in part: Neck tube:	SW24, G1/2", Stainless steel mat. 1.4305 SFKH01/ SFKH02: L=70mm, Stainless steel mat. 1.4305
Connection head:	SFK01/ SFKH01: Form J, Material Aluminium SFK02/ SFKH02: Polyamide, Colour white
Protection:	IP65 according to En60529

Type Sensor:

Measuring element:	Sensor according to customer's request
Measuring range:	Depending on sensor used,
Accuracy:	Depending on sensor used
Measuring current:	Typ. <1mA
Clamps:	2pole (two-wire) 3pole (three-wire) 4pole (four-wire)
Cable entry:	Terminal screw max 1,5mm ² SFK01/ SFKH01: M16 SFK02/ SFKH02: Single entry, M16 for cable with max. D=8mm
Ambient temperature connection head:	SFK01/SFKH01: -25...70°C SFK02/SFKH02: -35...70°C
Weight:	SFK01/SFKH01: approx. 195g/215g SFK02/SFKH02: approx. 155g/180g

Type TRA (only SFK02/SFKH02):

Power supply:	15-24V=(±10%)
Power consumption:	max. 20mA/24V=
Measuring range:	adjustable at the transducer TRA1: -50°C...+50°C TRA2: -10°C...+120°C TRA3: 0°C...+50°C TRA4: 0°C...+160°C TRA5: 0°C...+250°C TRA8: -15°C...+35°C
Output:	4...20mA, max. load 500Ω/24V=
Accuracy@21°C:	Typ. ±1% of measuring range
Clamps:	2pole (two-wire) Terminal screw max. 1,5mm ²
Cable entry:	Single entry, M20 for cable max. D=8mm
Ambient temperature connection head:	-35...70°C
Transport:	-35...70°C / max 85%rH, no condensation
Weight:	SFK02/SFKH02: approx. 180g/225g

Typ TRV (nur SFK02/SFKH02):

Versorgungsspannung:	15-24V= (±10%) oder 24V~ (±10%)
Leistungsaufnahme:	typ. 0,42W / 0,84VA
Messbereich:	am Messumformer einstellbar
	TRV1: -50°C...+50°C
	TRV2: -10°C...+120°C
	TRV3: 0°C...+50°C
	TRV4: 0°C...+160°C
	TRV5: 0°C...+250°C
	TRV8: -15°C...+35°C
Ausgang:	0...10V, min. Belastung 5kΩ
Genauigkeit@21°C:	Typ. ±1% vom Messbereich
Anschlußklemme:	3polig (Dreileiter) Schraubklemme max. 1,5mm ²
Kabeleinführung:	Einfach, M20 für Kable mit max. D=8mm
Umgebungstemperatur	
Anschlusskopf:	-35...70°C
Transport:	-35...70°C / max. 85%rF, nicht kond..
Gewicht:	SFK02/SFKH02: ca. 180g/225g

Typ LON (nur SFK02/SFKH02):

Versorgungsspannung:	15-24V= (±10%) oder 24V~ (±10%)
Leistungsaufnahme:	typ. 0,5W / 1,7VA
Messbereich:	-45°C...+130°C
Ausgang:	LON FTT (free topology)
Genauigkeit@21°C:	Typ. ±0,5K
Klemmen:	4polig (Vierleiter) Schraubklemme max 1,5mm ²
Kabeleinführung:	Einfach, M20 für Kabel mit max. D=8mm Doppelt, M20 für 2 Kabel mit max. D=7mm
Umgebungstemperatur	
Anschlusskopf:	-35...70°C
Transport:	-35...70°C / max. 85%rF, nicht kond..
Gewicht:	SFK02/SFKH02: ca. 200g/245g

Sicherheitshinweis

Achtung

Einbau und Montage elektrischer Geräte dürfen nur durch eine Elektrofachkraft erfolgen.

Die Module dürfen nicht in Verbindung mit Geräten benutzt werden, die direkt oder indirekt menschlichen, gesundheits- oder lebenserhaltenden Zwecken dienen oder durch deren Betrieb Gefahren für Menschen, Tiere oder Sachwerte entstehen können.

Montagehinweise

Bei möglicher Kondensatbildung im Fühlerrohr unbedingt die Hülse so einbauen, dass entstehendes Kondensat ablaufen kann. Material zum Eindichten der Fühlerverschraubung in das Rohrleitungssystem im Lieferumfang nicht enthalten.

Bitte beachten Sie auch die allgemeinen Hinweise in unserem INFOBLATT THK.

Elektrischer Anschluss

Die Geräte sind für den Betrieb an Schutzkleinspannung (SELV) ausgelegt. Beim elektrischen Anschluss der Geräte gelten die techn. Daten der Geräte.

Speziell bei passiven Fühler (z.B. Pt100 etc.) in Zweileiter-Ausführung ist der Leitungswiderstand der Zuleitung zu berücksichtigen. Gegebenenfalls muss dieser in der Folgeelektronik korrigiert werden.

Infolge der Eigenerwärmung beeinflusst der Messstrom die Genauigkeit der Messung. Daher sollte dieser nicht größer 1mA liegen.

Bei Fühlern mit Messumformer sollte dieser in der Regel in der Messbereichsmittle betrieben werden, da an den Messbereichsendpunkten erhöhte Abweichungen auftreten können. Die Umgebungstemperatur der Messumformerelektronik sollte konstant gehalten werden. Die Messumformer müssen bei einer konstanten Versorgungsspannung betrieben werden.

Die Messbereichsumstellung erfolgt durch Umstecken der Kurzschlußbrücken (siehe Anschlußplan).

Der Ausgangswert im neuen Messbereich liegt dann nach ca. 2s vor.

Zubehör optional

(ESH) Einschweißhülse, Material Stahl ST52,3, Innengewinde G1/2" zulässig bis 100bar

Type TRV (only SFK02/SFKH02):

Power supply:	15-24V=(±10%) or 24V~ (±10%)
Power consumption:	typ. 0,42W / 0,84VA
Measuring range:	adjustable at the transducer
	TRV1: -50°C...+50°C
	TRV2: -10°C...+120°C
	TRV3: 0°C...+50°C
	TRV4: 0°C...+160°C
	TRV5: 0°C...+250°C
	TRV8: -15°C...+35°C
Output:	0...10V, min. load 5kΩ
Accuracy@21°C:	Typ. ±1% of measuring range
Clamps:	3pole (three-wire) Terminal screw max. 1,5mm ²
Cable entry:	Single entry, M20 for cable max. D=8mm
Ambient temperature:	
connection head:	-35...70°C
Transport:	-35...70°C / max 85%rH, no condensation
Weight:	SFK02/SFKH02: approx. 180g/225g

Type LON (only SFK02/SFKH02):

Power supply:	15-24V= (±10%) or 24V~ (±10%)
Power consumption:	typ. 0,5W / 1,7VA
Measuring range:	-45...+130°C
Output:	LON FTT (free topology)
Accuracy@21°C:	Typ. ±0,5K
Clamps:	4pole (four-wire) Terminal screw max 1,5mm ²
Cable entry:	Single entry, M20 for cable max. D=8mm Double entry, M20 for 2 cable max. D=7mm
Ambient temperature	
connection head:	-35...70°C
Transport:	-35...70°C / max 85%rH, no condensation
Weight:	SFK02/SFKH02: approx. 200g/245g

Security Advice

Caution

The installation and assembly of electrical equipment may only be performed by a skilled electrician.

The modules must not be used in any relation with equipment that supports, directly or indirectly, human health or life or with applications that can result in danger for people, animals or real value.

Mounting Advices

For risk of condensate permeation in the sensor tube, the bushing must be installed in that way, that occurred condensate can run off. Material for sealing of single or double cable entry into the pipeline system is not included in delivery.

Please also note the general remarks in our INFOBLATT THK.

Electrical Connection

The devices are constructed for the operation of protective low voltage (SELV). For the electrical connection, the technical data of the corresponding device are valid.

Specially with regard to passive sensors (e.g. PT100 etc.) in 2-wire conductor versions, the wire resistance of the supply wire has to be considered. Probably, the same has to be compensated by the following electronics.

Due to the self-heating, the wire current affects the accuracy of the measurement. Thus, the same should not exceed 1mA.

Sensing devices with transducers should in principle be operated in the middle of the measuring range to avoid deviations at the measuring end points. The ambient temperature of the transducer electronics should be kept constant.

The transducers must be operated at a constant supply voltage. The adjustment of the measuring ranges is made by changing the bonding jumpers (see terminal connection diagram). The output value in the new measuring range is available after approx. 2 seconds.

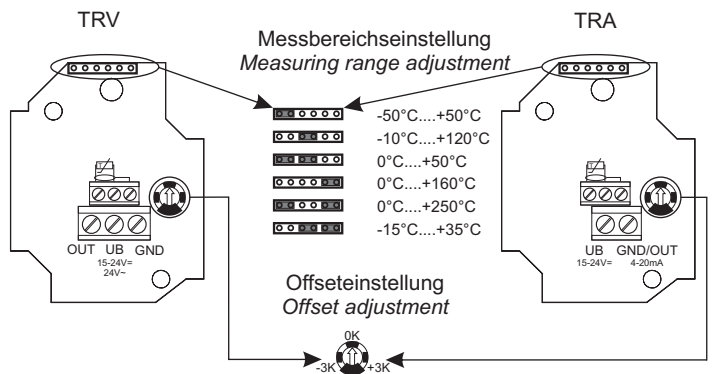
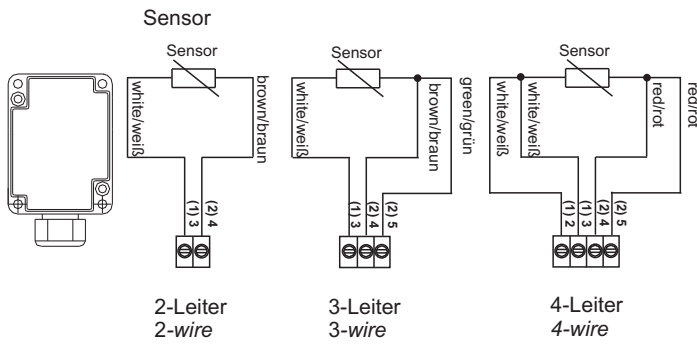
Optional Accessories

(ESH) Bonded pockets, material steel ST52,3, inside thread G1/2" suitable up to 100bar

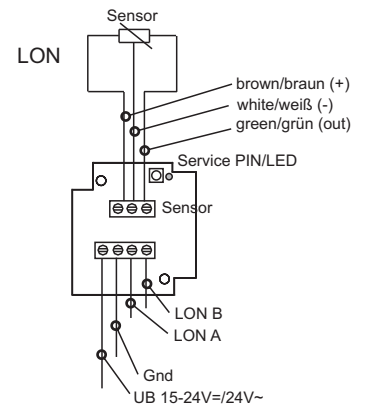
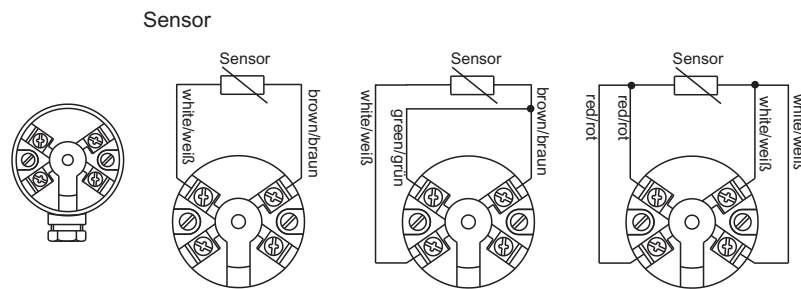
Anschlussplan

Terminal Connection Plan

SFK02/SFKH02



SFK01/SFKH01



Bei elektronischen Sensoren wie z.B. **AD592, SMT160, LM235, DS1820** gilt: braun= plus (+), weiß= minus (-), grün=out

With electronic sensors such as **AD592, SMT160, LM235, DS1820** the following applies: brown= plus (+), white= minus (-), green=out

Abmessungen (mm)

Dimensions (mm)

