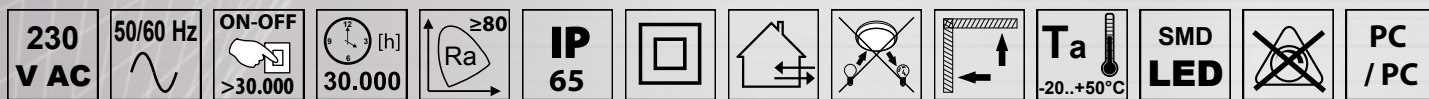


LED Ipari világítótest

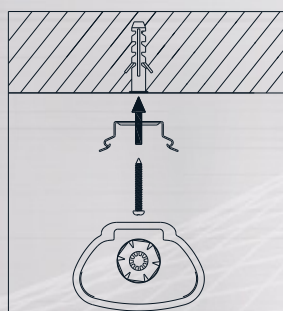
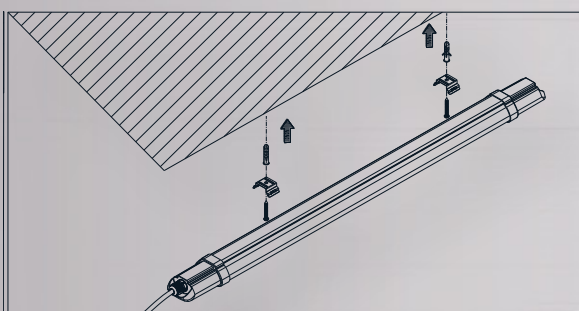
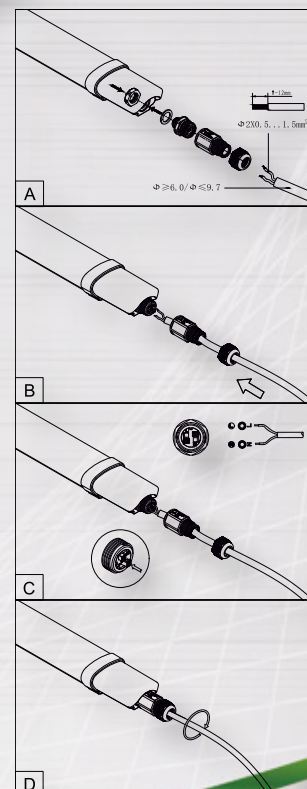


TRACON						L x W x H
LVE0610W	10 W	18 W	900 lm	4.000 K	120°	715×53×35 mm
LVE0618W	18 W	2×18 W	1.600 lm	4.000 K	120°	715×53×35 mm
LVE1218W	18 W	36 W	1.600 lm	4.000 K	120°	1245×53×35 mm
LVE1236W	36 W	2×36 W	3.500 lm	4.000 K	120°	1245×53×35 mm
LVE1524W	24 W	58 W	2.160 lm	4.000 K	120°	1525×53×35 mm
LVE1545W	45 W	2×58 W	4.300 lm	4.000 K	120°	1525×53×35 mm

10 W – 45 W

2 YEARS WARRANTY

4.000 K



TRACON
ELECTRIC®

2120 Dunakeszi, Pallag u. 23. • Telefon: (+36-27) 540-000
www.tracon.hu • megrendeles@tracon.hu • ertesites@tracon.hu

További információ viszonteladóinknál!