

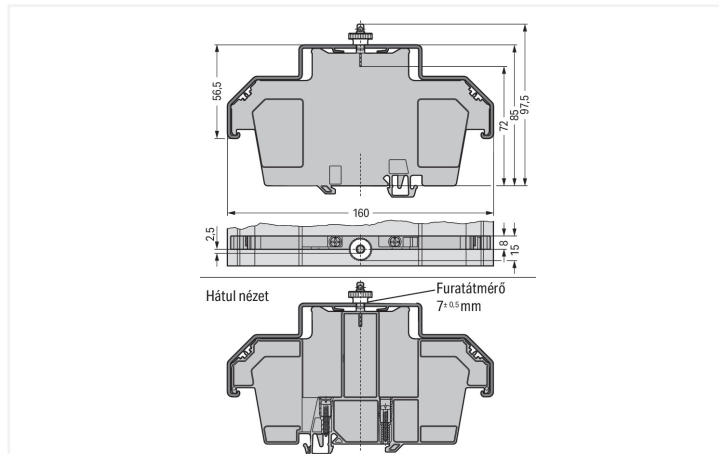
Adatlap | Cikkszám: 709-168

Burkolat tartó; Típus 2; rögzítő / tartócsavarokkal és recézett anyával (a csomagban); megfelelő a 283-tól 285-ig-sorozat sínre rögzíthető sorkapcsaihoz; megfelelő a 279-től 281-ig sorozatok kételeteres és háromemeletes sorkapcsainak; megfelelő a 780-tól a 785-ig, 775, 776 és 777-es sorozat TOPJOB® sínre rögzíthető sorkapcsaihoz; megfelelő a 280-as sorozat érzékelő és beavatkozó sorkapcsaihoz; megfelelő a 282-es sorozat bontó/vizsgáló sorkapcsaihoz, transzformátor áramkörökhöz; szürke

<https://www.wago.com/709-168>



Szín: ■ szürke



Méreték mm-ben

Műszaki adatok

Rögzítés típusa DIN 35 kalapsín

Geometriai adatok

Szélesség 8 mm / 0.315 inch
Magasság 160 mm / 6.299 inch
Mélység a DIN kalapsín felső részétől 97,5 mm / 3.838 inch

Anyag információk

Szín szürke
Tűz terhelés 0.863 MJ
Súly: 27 g

Kereskedelmi adatok

eCl@ss 10.0 27-14-11-92
eCl@ss 9.0 27-14-11-92
ETIM 8.0 EC002848
ETIM 7.0 EC002848
Nagy ECS (kis ECS) 10 db
Csomagolás típusa Doboz
Szarmazási ország DE
GTIN (globális kereskedelmi áruazonosító szám) 4045454261085
Vámtarifaszám 39269097900

Environmental Product Compliance

RoHS Compliance Status

Compliant, No Exemption

Letöltések

Environmental Product Compliance

Compliance Search

Environmental Product
Compliance 709-168

Documentation

Bid Text

709-168	31.08.2017	doc 25.00 KB	
---------	------------	-----------------	--

709-168	19.02.2019	xml 3.21 KB	
---------	------------	----------------	--

CAD/CAE-Data

CAD data

2D/3D Models 709-168



CAE data

EPLAN Data Portal
709-168WSCAD Universe
709-168

ZUKEN Portal 709-168



1 Kompatibilis termékek

1.1 Opcionális kiegészítők

1.1.1 Jelöléstechnika

1.1.1.1 Jelölő

**Cikkszám: 2009-115**

WMB-Inline; Smart Printer-hez; 1500 darab egy tekercsen; nyújtható 5 mm-től 5,2 mm-ig; üres; Bepattintható típus; fehér

**Cikkszám: 2009-115/000-024**

WMB-Inline; Smart Printer-hez; 1500 darab egy tekercsen; nyújtható 5 mm-től 5,2 mm-ig; üres; Bepattintható típus; ibolya

**Cikkszám: 2009-115/000-006**

WMB-Inline; Smart Printer-hez; 1500 darab egy tekercsen; nyújtható 5 mm-től 5,2 mm-ig; üres; Bepattintható típus; kék

**Cikkszám: 2009-115/000-012**

WMB-Inline; Smart Printer-hez; 1500 darab egy tekercsen; nyújtható 5 mm-től 5,2 mm-ig; üres; Bepattintható típus; narancssárga

**Cikkszám: 2009-115/000-002**

WMB-Inline; Smart Printer-hez; 1500 darab egy tekercsen; nyújtható 5 mm-től 5,2 mm-ig; üres; Bepattintható típus; sárga

**Cikkszám: 2009-115/000-007**

WMB-Inline; Smart Printer-hez; 1500 darab egy tekercsen; nyújtható 5 mm-től 5,2 mm-ig; üres; Bepattintható típus; szürke

**Cikkszám: 2009-115/000-017**

WMB-Inline; Smart Printer-hez; 1500 darab egy tekercsen; nyújtható 5 mm-től 5,2 mm-ig; üres; Bepattintható típus; világoszöld

**Cikkszám: 2009-115/000-023**

WMB-Inline; Smart Printer-hez; 1500 darab egy tekercsen; nyújtható 5 mm-től 5,2 mm-ig; üres; Bepattintható típus; zöld

**Cikkszám: 793-5501/000-014**

WMB-jelölőkártya; kártyaként; 5 ... 17,5 mm széles sorkapcsoknak; nyújtható 5 mm-től 5,2 mm-ig; üres; Bepattintható típus; barna

**Cikkszám: 793-5501**

WMB-jelölőkártya; kártyaként; 5 ... 17,5 mm széles sorkapcsoknak; nyújtható 5 mm-től 5,2 mm-ig; üres; Bepattintható típus; fehér

**Cikkszám: 793-5501/000-024**

WMB-jelölőkártya; kártyaként; 5 ... 17,5 mm széles sorkapcsoknak; nyújtható 5 mm-től 5,2 mm-ig; üres; Bepattintható típus; ibolya

**Cikkszám: 793-5501/000-006**

WMB-jelölőkártya; kártyaként; 5 ... 17,5 mm széles sorkapcsoknak; nyújtható 5 mm-től 5,2 mm-ig; üres; Bepattintható típus; kék

1.1.1.1 Jelölő

**Cikkszám: 793-5501/000-012**

WMB-jelölőkártya; kártyaként; 5 ... 17,5 mm széles sorkapcsoknak; nyújtható 5 mm-től 5,2 mm-ig; üres; Bepattintható típus; narancssárga

**Cikkszám: 793-5501/000-005**

WMB-jelölőkártya; kártyaként; 5 ... 17,5 mm széles sorkapcsoknak; nyújtható 5 mm-től 5,2 mm-ig; üres; Bepattintható típus; piros

**Cikkszám: 793-5501/000-002**

WMB-jelölőkártya; kártyaként; 5 ... 17,5 mm széles sorkapcsoknak; nyújtható 5 mm-től 5,2 mm-ig; üres; Bepattintható típus; sárga

**Cikkszám: 793-5501/000-007**

WMB-jelölőkártya; kártyaként; 5 ... 17,5 mm széles sorkapcsoknak; nyújtható 5 mm-től 5,2 mm-ig; üres; Bepattintható típus; szürke

**Cikkszám: 793-5501/000-017**

WMB-jelölőkártya; kártyaként; 5 ... 17,5 mm széles sorkapcsoknak; nyújtható 5 mm-től 5,2 mm-ig; üres; Bepattintható típus; világoszöld

**Cikkszám: 793-5501/000-023**

WMB-jelölőkártya; kártyaként; 5 ... 17,5 mm széles sorkapcsoknak; nyújtható 5 mm-től 5,2 mm-ig; üres; Bepattintható típus; zöld

**Cikkszám: 793-501**

WMB-jelölőkártya; kártyaként; not stretchable; üres; Bepattintható típus; fehér

**Cikkszám: 793-501/000-024**

WMB-jelölőkártya; kártyaként; not stretchable; üres; Bepattintható típus; ibolya

**Cikkszám: 793-501/000-006**

WMB-jelölőkártya; kártyaként; not stretchable; üres; Bepattintható típus; kék

**Cikkszám: 793-501/000-012**

WMB-jelölőkártya; kártyaként; not stretchable; üres; Bepattintható típus; narancssárga

**Cikkszám: 793-501/000-005**

WMB-jelölőkártya; kártyaként; not stretchable; üres; Bepattintható típus; piros

**Cikkszám: 793-501/000-002**

WMB-jelölőkártya; kártyaként; not stretchable; üres; Bepattintható típus; sárga

**Cikkszám: 793-501/000-007**

WMB-jelölőkártya; kártyaként; not stretchable; üres; Bepattintható típus; szürke

**Cikkszám: 793-501/000-017**

WMB-jelölőkártya; kártyaként; not stretchable; üres; Bepattintható típus; világoszöld

**Cikkszám: 793-501/000-023**

WMB-jelölőkártya; kártyaként; not stretchable; üres; Bepattintható típus; zöld

1.1.2 Szerelés

1.1.2.1 Cover

**Cikkszám: 709-154**

Burkolat; Típus 2; megfelelő borítás tartóhoz, típus 2; 1 m hosszú; átlátszó

1.1.2.2 Tartozékok rögzítéshez

**Cikkszám: 210-549**

tartalék recézett anya; borításhoz

**Cikkszám: 209-196**

Tartalék rögzítő / tartócsavar; borításhoz

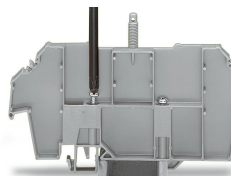
Szerelési útmutató

Szerelés

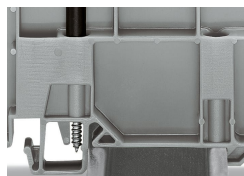


Burkolat tartó rápattintása DIN sínre.

Szerelés



A biztonsági rögzítőcsavar (balra), és a rögzítőcsavar (jobbra) meghúzása.



Biztonsági rögzítő csavar – megakadályozza a sínről való leválást.
Rögzítő csavar – megakadályozza a burkolat tartó mozgását a sínen.

Eltávolítás



Burkolat tartó eltávolítása a DIN-sínről.

Biztonság



Burkolat plombálással:
Plombálás nélküli burkolatok használatakor a menet kupolafeje letörhet.

Biztonság



Alkalmazási példa:
Burkolat (2. típus) biztonsági figyelmeztetéssel