

Benennung/Description

Mehrtonsirene

Artikel-Nummer

Material number

110 000 75

Ausdruck ist nur zur Information und wird bei Änderung nicht berücksichtigt. / This printed copy is for information only and is subject to alteration.

Bestell-Nr. / order no.

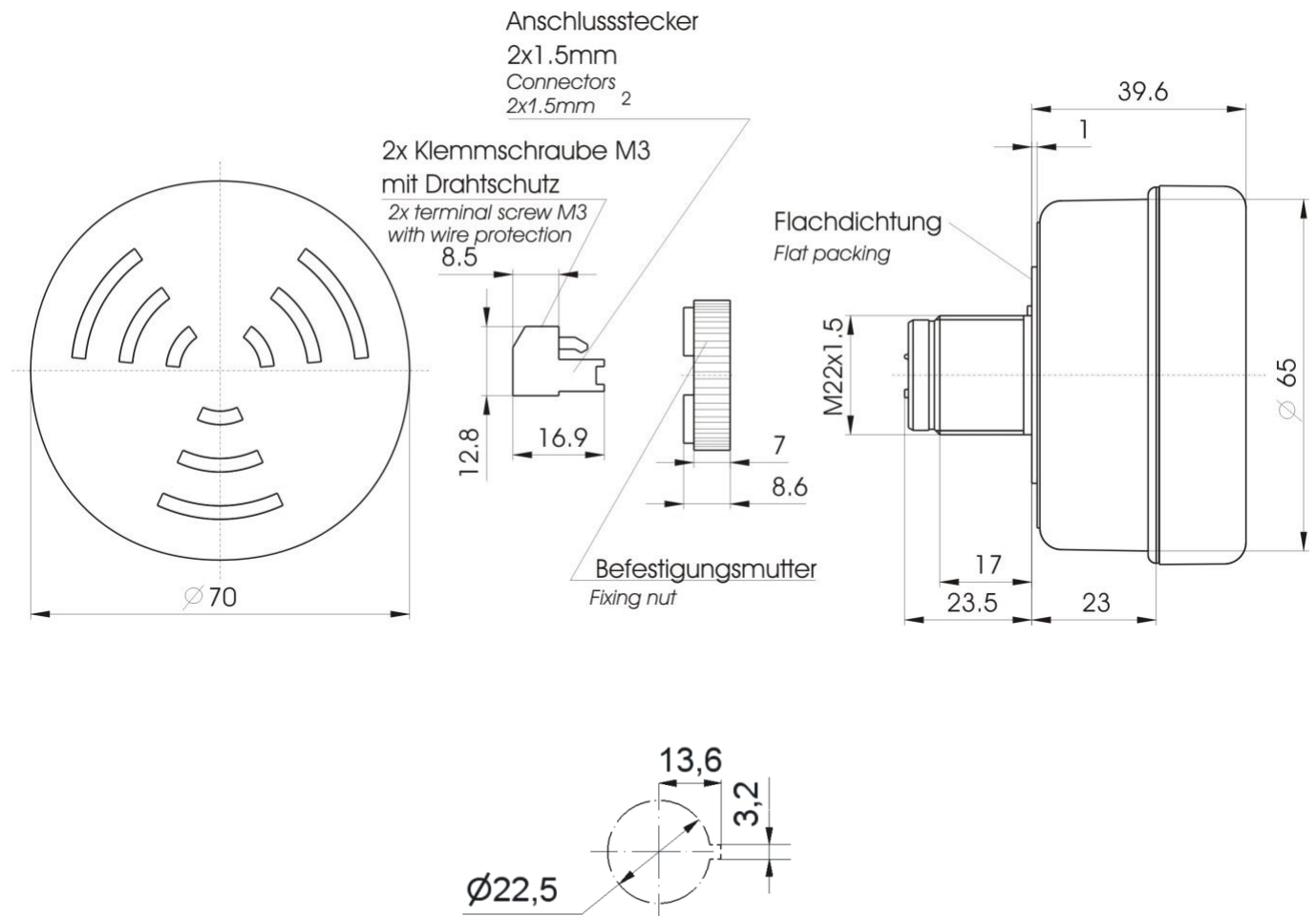
110 000 75

24 V DC

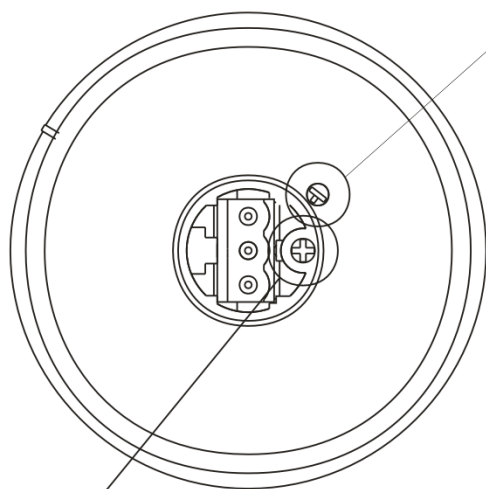
ca. 83g






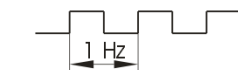
















Andere Spannungen auf Anfrage / other voltages available on request



Tonfrequenzen:
Audiofrequencies



 Lautstärkeeinstellung ca. 60 - 100 dB(A)
adjustment of the volume ca. 60 - 100 dB(A)

	Töne tones		dB(A) max
 Schalterstellung 0 switch position 0		1,6 kHz	86
 Schalterstellung 1 switch position 1		1,6 kHz	88
 Schalterstellung 2 switch position 2		1,6 kHz	86
 Schalterstellung 3 switch position 3		1,6 kHz	88
 Schalterstellung 4 switch position 4		3,4 kHz	90
 Schalterstellung 5 switch position 5		3,4 kHz	100
 Schalterstellung 6 switch position 6		3,4 kHz	96
 Schalterstellung 7 switch position 7		3,4 kHz	100
 Schalterstellung 8 switch position 8		1,6 kHz	86
 Schalterstellung 9 switch position 9		1,6 kHz	88

Elektrische Daten		Electrical specifications	
Einschaltdauer	100 % ED	Duty cycle	100 %
Lautstärke	100 dB(A)	Volume	100 dB(A)
Lebensdauer	min. 5.000 h	Life duration	min. 5.000 h
Stromaufnahme	80 mA	Current consumption	80 mA
Tonart	8 Töne	Tone type	8 tones
Tonfrequenz	ca. 1600/3500 Hz	Tone frequency	ca. 1600/3500 Hz
Mechanische Daten		Mechanical specifications	
Anschluss	Steckverbindung mit Schraubanschluss max. 1,5 mm ² feindrähtig	Connection	plug-in connection with screwable connection max. 1.5 mm ² finely stranded
Befestigung	Einbaumontage	Fixing	Installation mounting
Einbaulage	Beliebig	Installation position	As required
Schutzart	IP65 in montiertem Zustand	Protection rating	IP65 when mounted
Temperatur	-20° ... +60 °C *	Temperature	-20° ... +60 °C *
Umgebungsbedingungen	Verschmutzungsgrad 3, U _i = 250V, U _{imp} = 2.500V, Überspannungskategorie II Im Anschlussbereich wird Verschmutzungsgrad 2 oder besser vorausgesetzt	Environmental conditions	Pollution degree 3, U _i = 250V, U _{imp} = 2.500V, Overvoltage category II In connection area Pollution degree 2 or better is required.
Werkstoff Gehäuse	PC/ABS-blend	Material housing	PC/ABS-blend
Zugentlastung	Nein	Pull relief	No
Sonstige Daten		Other specifications	
Besonderheiten	Keine Schallaustrittsöffnungen 8 Töne einstellbar Lautstärke auch im montierten Zustand an der Rückseite einstellbar. * 24VDC: Im Dauerbetrieb bei 60°C kann es zu einem Rückgang der Lautstärke kommen.	Characteristics	Without sound output holes 8 tones adjustable Volume is also adjustable at the rear side when the buzzers are installed. * 24VDC: Continuous operating at 60°C sound level could decline.
Hinweis	Alle Angaben beziehen sich auf U _{nenn} und Raumtemperatur!	Note	All specifications refer to U _{nom} and room temperature!
Vorschriften	Die zutreffenden EU-Richtlinien werden erfüllt.	Regulations	Conforms to current EU Directives.
Zulassung		Approval	

