

Ausdruck ist nur zur Information und wird bei Änderung nicht berücksichtigt. This printed copy is for information only and is subject to alteration.



Mehrtonsirene 4 Töne

Multi-t. sounder 4tne

126 052 15

(vorläufiges techn. Datenblatt)
(provisional technical data sheet)

WERMA Signaltechnik
GmbH + Co. KG
Dürbheimer Straße 15
78604 Rietheim-Weilheim
Phone +49(0)7424 9557-0
Fax +49(0)7424 9557-44
info@werma.de

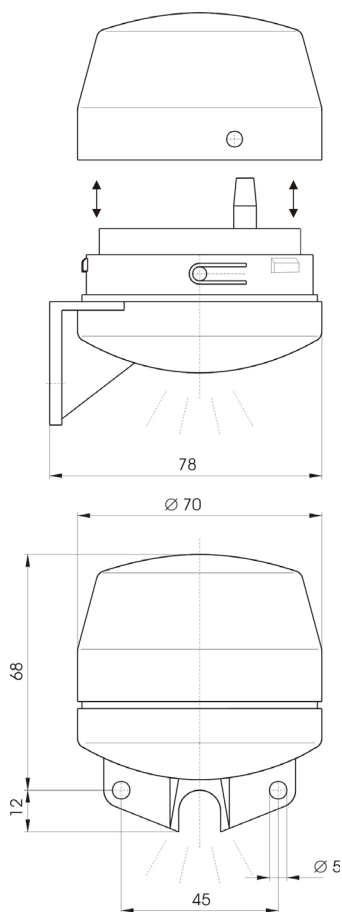
Elektrische Daten:

electrical specification

Betriebsspannung: $U_{\text{nenn}} = 24\text{V}$
operating voltage
Stromaufnahme: $I_{\text{eff}} = \leq 80\text{mA}$
current consumption
Tonfrequenz: siehe Liste
tone frequency
Lautstärke: 100-105dB(A)±10% / 1m
volume
Tonart: siehe Liste
tone type
Einschaltdauer: 100 % ED
duty cycle
Lebensdauer: > 1000h
life duration

Bestell-Nr.:

order no.:
126 052 15 12-24 V DC



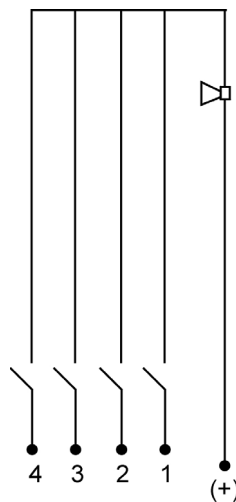
Mechanische Daten:

mechanical specification

Material Gehäuse: ABS, grau
housing material ABS, grey
Masse ca.: 140g
weight approx.
Temperatur: -20° ... +50 °C
temperature
Schutzart: IP 33 bei senkrechter Montage
protection rating IP33 when mounted vertically
Anschluss: Anschlussklemme 5-pol., max.
connection mögl. Kabel-Ø ca. 9mm
siehe auch Bild unten
Schraubklemme mit Drahtschutz
2,5mm²
5 pole terminal, max., poss. cable Ø c.
9mm, see also diagram below
terminal screw with wire protection
2,5mm²

Vorschriften:

Die zutreffenden EG-Richtlinien werden erfüllt
conforms to current EU regulations



| Pin | Ton |
|-----|-------------------------------|
| (+) | gemeinsamer (+) Kontakt |
| 1 | Dauerton: 2700 Hz |
| 2 | Dauerton: 530 Hz |
| 3 | Pulston: 2700 Hz (Puls 20 Hz) |
| 4 | Pulston: 2700 Hz (Puls 1 Hz) |

Hinweis: Alle Angaben beziehen sich auf U_{nenn} und Raumtemperatur!

Note: All electrical and life duration specifications refer to U_{nenn} and room temperature!

| | Gezeichnet drawn up | Geprüft checked | Freigegeben released | Datenblatt-Nr. data sheet no. 312126001 |
|------------|------------------------|--------------------|-------------------------|--|
| Name name | E. Degen | R. Isenmann | C. Höhler | Seite 1 v. 1 page 1 of 1 |
| Datum date | 09.08.2004 | 30.08.2004 | 31.08.2004 | |