

Benennung/Description

Mehrtons sirene 32 Töne
Multi-t.sounder 32 tne

Artikel-Nummer
Material number

139 #00 XX

Ausdruck ist nur zur Information und wird bei Änderung nicht berücksichtigt. / This printed copy is for information only and is subject to alteration.

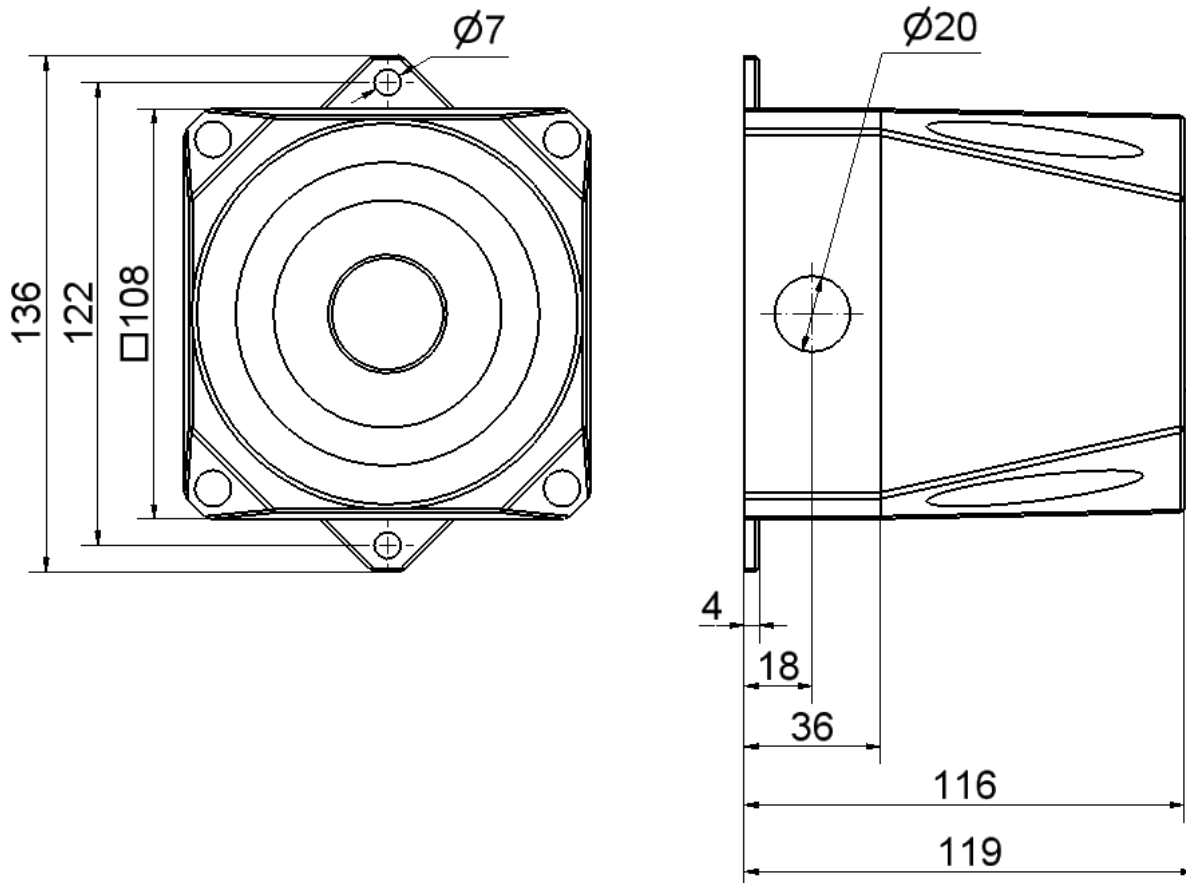
Bestell-Nr. / order no.

139 #00 55	9 - 60V DC	15 mA	350 g
139 #00 68	115 - 230V AC	20 mA	380 g



0 = RD 1 = GY

Andere Spannungen auf Anfrage / other voltages available on request



						dB(A)
1	14	11111		800 & 970Hz	2Hz (250ms~250ms)	100
2	14	11110		800 & 970Hz	7Hz (7/s)	103
3	14	11101		800 & 970Hz	1Hz (1/s)	105
4	14	11100		2850Hz	Steady	104
5	4	11011		2400 ~ 2850Hz	7Hz	111
6	4	11010		2400 ~ 2850Hz	1Hz	112
7	14	11001		300 ~ 1200Hz	3s Sweep, 0.5s silence, then repeat	106
8	14	11000		1200 ~ 500Hz	1Hz	105
9	4	10111		2400 & 2850Hz	2Hz (250ms~250ms)	109
10	14	10110		970Hz	0.5Hz (1s On / 1s Off)	102
11	4	10101		800 & 970Hz	1Hz (500ms~500ms)	102
12	4	10100		2850Hz	0.5Hz (1s On / 1s Off)	105
13	14	10011		970Hz	0.8Hz (250ms On / 1s Off)	102
14	14	10010		970Hz	Steady	102
15	14	10001		554 & 440Hz	100ms ~ 400ms	105
16	16	10000		660Hz	3.3Hz (150ms On / 150ms Off)	101
17	17	01111		660Hz	0.28Hz (1.8s On / 1.8s Off)	102
18	18	01110		660Hz	0.05Hz (13s Off / 6.5Hz On)	102
19	19	01101		660Hz	Steady	102
20	20	01100		554 & 440Hz	0.5Hz (1s On / 1s Off)	105
21	21	01011		660Hz	1Hz (500ms ~ 500ms)	102
22	14	01010		2850Hz	4Hz (150ms On / 100ms Off)	104
23	14	01001		800 ~ 970Hz	50Hz	103
24	4	01000		2400 ~ 2850Hz	50Hz	110
25	25	00111		970Hz	3 x 500ms pulses followed by 1.5s silence then repeat	102
26	26	00110		970 & 800Hz	3 x 500ms pulsed sweep followed by 1.5s silence	104
27	27	00101		4000Hz	3 x 500ms pulsed two tone followed by 1.5s silence	102
28	10	00100		800 & 970Hz	2Hz (250ms ~ 250ms)	102
29	988Hz	00011		990 & 650Hz	2Hz (250ms ~ 250ms) (Symphoni Tones)	105
30	510Hz	00010		510 & 610Hz	2Hz (250ms ~ 250ms) (Squashni Micro Tones)	104
31	31	00001		300 ~ 1200Hz	1Hz	107
32	32	00000		510 & 610Hz	1Hz (500ms ~ 500ms)	105

Elektrische Daten		Electrical specifications	
Betriebsspannung	U_{nenn} = siehe Bestell-Nr.	Operating voltage	U_{nenn} = see order no.
Einschaltdauer	100 % ED	Duty cycle	100
Lautstärke	105 dB	Volume	105 dB
Tonart	32 Töne	Tone type	32 tones
Tonfrequenz	ca. 300-4000 Hz	Tone frequency	ca. 300-4000 Hz
Mechanische Daten		Mechanical specifications	
Anschluss	Schraubklemme max. 2,5 mm ²	Connection	Screwable connection max. 2,5mm ²
Befestigung	Winkelmontage	Fixing	Bracket mounting
Einbaulage	Schallaustritt nicht nach oben	Installation position	Acoustic outlet not upwards
Kabeleinführung	Kabelverschraubung M20x1,5, Kabeldurchmesser 8-12 mm	Cable entry	Cable gland M20x1,5, cable diameter 8-12 mm
Schutzart	IP66 in montiertem Zustand	Protection rating	IP66 when mounted
Temperatur	-25° ... +70 °C	Temperature	-25° ... +70 °C
Umgebungsbedingungen	Verschmutzungsgrad 3, $U_i = 250V$; $U_{imp} = 2.500V$, Überspannungskategorie II	Environmental conditions	Pollution degree 3, $U_i = 250V$; $U_{imp} = 2.500V$, Overvoltage category II
Werkstoff Gehäuse	ABS	Material housing	ABS
Sonstige Daten		Other specifications	
Hinweis	Alle Angaben beziehen sich auf U_{nenn} und Raumtemperatur. Die Hinweise der Montageanleitung sind zu beachten.	Note	All specifications refer to U_{nom} and room temperature. The advice contained in the installation instruction is to be observed.
Vorschriften	Die zutreffenden EU-Richtlinien werden erfüllt.	Regulations	Conforms to current EU Directives.
Zulassung		Approval	

