

Benennung/Description

Mehrtonsirene 32 Töne
Multi-t.sounder 32 Tones

Artikel-Nummer
Material number
140 #50 50

Ausdruck ist nur zur Information und wird bei Änderung nicht berücksichtigt. / This printed copy is for information only and is subject to alteration.

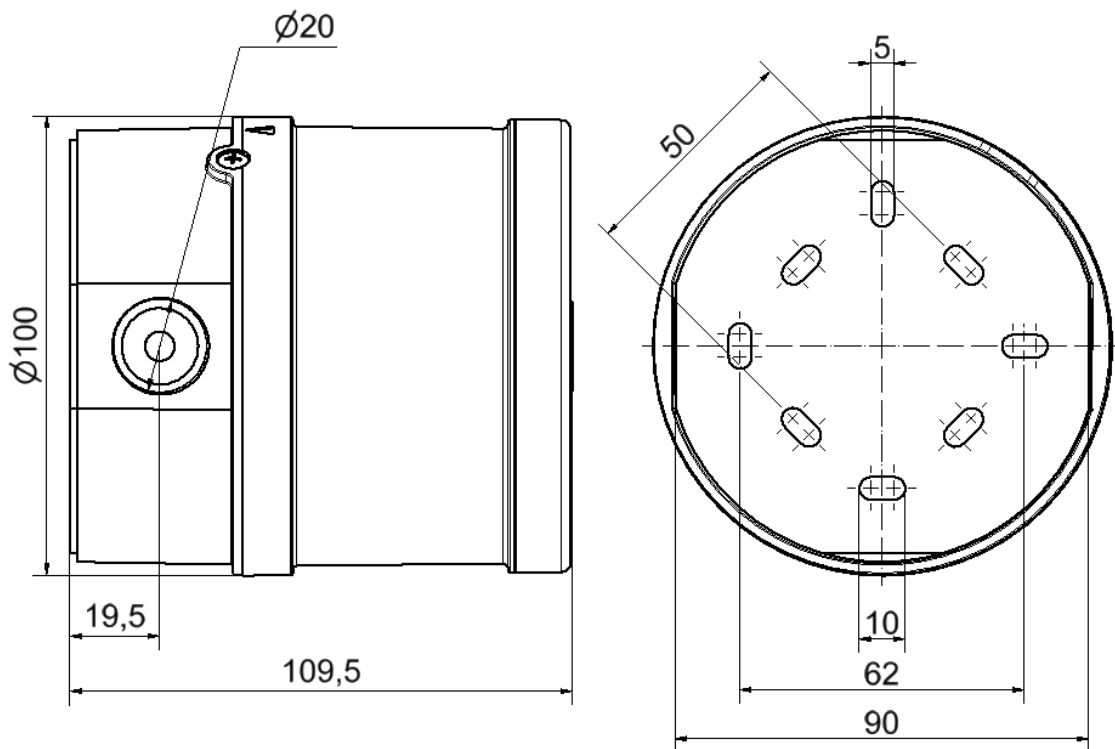
Bestell-Nr. / order no.

140 #50 50 9-28 V DC 260 g



1 = RD 9 = WH

Andere Spannungen auf Anfrage / other voltages available on request



Elektrische Daten		Electrical specifications	
Betriebsspannung	$U_{nenn} = 9-28 \text{ VDC}$	Operating voltage	$U_{nenn} = 9-28 \text{ VDC}$
Einschaltdauer	100 % ED	Duty cycle	100
Einschaltstrom	$I_{eff} \text{ max. } 1,4\text{A}$ bei 24V	Starting current	$I_{eff} \text{ max. } 1,4\text{A}$ at 24V
Lautstärke	115dB(A) / 1m bei 2,8kHz	Volume	115 dB(A) / 1m at 2.8kHz
Lebensdauer	Min. 5000h	Life duration	Min. 5000h
Spannungsbereich	9-28 V	Voltage range	9-28 V
Stromaufnahme	Ton 3: 22 mA (12V) Ton 5: 53 mA (12V) Ton 8: 21 mA (12V)	Current consumption	Tone 3: 22 mA (12V) Tone 5: 53 mA (12V) Tone 8: 21 mA (12V)
Tonart	32 Töne 2 Töne fernansteuerbar	Tone type	32 tones adjustable 2 tones can be remotely selected
Tonfrequenz	ca. 440 – 4.000Hz	Tone frequency	ca. 440 – 4.000Hz
Mechanische Daten		Mechanical specifications	
Anschluss	Schraubklemme max. 2,5 mm ²	Connection	Screwable connection max. 2,5mm ²
Befestigung	Wandmontage	Fixing	Wall mounting
Dichtung	Vorhanden	Seal	Available
Einbaulage	Schallaustritt nicht nach oben	Installation position	Acoustic outlet not facing upwards
Kabeleinführung	Durchgangsloch 20 mm	Cable entry	Through hole 20 mm
Schutzart	IP65 in montiertem Zustand	Protection rating	IP65 when mounted
Temperatur	-40° ... +70 °C	Temperature	-40° ... +70 °C
Umgebungsbedingungen	Verschmutzungsgrad 2, $U_i = 250\text{V}$; $U_{imp} = 2.500\text{V}$; oder nur mit SELV-Netzteil Überspannungskategorie II	Environmental conditions	Pollution degree 2, $U_i = 250\text{V}$, $U_{imp} = 2.500\text{V}$; or only with SELV-Power supply Overvoltage category II
Werkstoff Gehäuse	PC/ABS-lend	Material housing	PC/ABS-blend
Zugentlastung	Nein	Pull relief	No
Sonstige Daten		Other specifications	
Besonderheiten	Lautstärke einstellbar	Characteristics	Volume adjustable
Hinweis	Alle Angaben beziehen sich auf U_{nenn} und Raumtemperatur!	Note	All specifications refer to U_{nenn} and room temperature!
Vorschriften	Die zutreffenden EG-Richtlinien werden erfüllt.	Regulations	Conforms to current EU regulations
Zulassung		Approval	

