

Ausdruck ist nur zur Information und wird bei Änderung nicht berücksichtigt. This printed copy is for information only and is subject to alteration.



Sirene Siren

153 000 XX

(vorläufiges techn. Datenblatt)
(provisional technical data sheet)

WERMA Signaltechnik
GmbH + Co. KG
Dürbheimer Straße 15
78604 Rietheim-Weilheim
Phone +49(0)7424 9557-0
Fax +49(0)7424 9557-44
info@werma.com

Elektrische Daten:

electrical specification

Tonfrequenz: ca. 110 – 3000 Hz
tone frequency je nach Einstellung
ca. 110 – 3000 Hz
depending on setting

Lautstärke: max.105 dB(A)/1m (24/48/230V)
volume max.100 dB(A)/1m (12/115V)

Tonart: Dauerton (48/115-230V)
tone type 8 Töne (12/24V)
Perm. tone (48/115-230V)
8 tones (12/24V)

Einschaltdauer: 100 % ED
duty cycle 100 %

Lebensdauer: min. 5.000 h
life duration

Bestell-Nr.:

order no.:

153 #00 54	12 V DC	< 70 mA	
		$I_o < 1250 \text{ mA}$	
153 #00 55	24 V DC	< 120 mA	
		$I_o < 500 \text{ mA}$	
153 #00 60	115-230 V AC	< 75 mA	115V
		< 150 mA	230V
		$I_o < 7 \text{ A}$	$t < 1 \text{ ms}$
153 #00 66	48 V AC	< 150 mA	
		$I_o < 7 \text{ A}$	$t < 1 \text{ ms}$

Zubehör:

Accessories

975 853 01 Verbindungsstück / adapter
975 853 02 Kabelverschraubung M20x1,5
(Gewindelänge 8mm) / cable gland
M20 x 1,5 (thread length 8 mm)

Mechanische Daten:

mechanical specification

Material Gehäuse: PC
housing material

Material Sockel: PP-GF, schwarz
material base PP-GF, black

Einbaulage: Schallaustritt nicht nach oben
installation position sound outlet not facing upward

Dichtung: vormontiert
seal premounted

Mechanische Daten:

mechanical specification

Kabeleinführung: Membrantülle; Kabeldurchmesser max. 8 mm
cable entry Diahpragm bushing; cable diameter max. 8 mm

Zugentlastung: nur mit 975 853 02
strain relief onyl with 975 853 02

Gewicht ca.: 135 g
weight approx.

Temperatur: -25° ... +50 °C
temperature

Schutzart: IP66 in montiertem Zustand
protection rating IP66 when mounted

Anschluss: Schraubklemme mit Drahtschutz,
connection max. 1,5 mm² feindrätig
screwable connection with wire protection, max. 1,5mm² finely stranded

Befestigung: Boden- Winkelmontage
fixing Base-/ bracket mounting

Vorschriften:

regulations Die zutreffenden EG-Richtlinien werden erfüllt
conforms to current EU regulations

Besonderheiten:

characteristic features

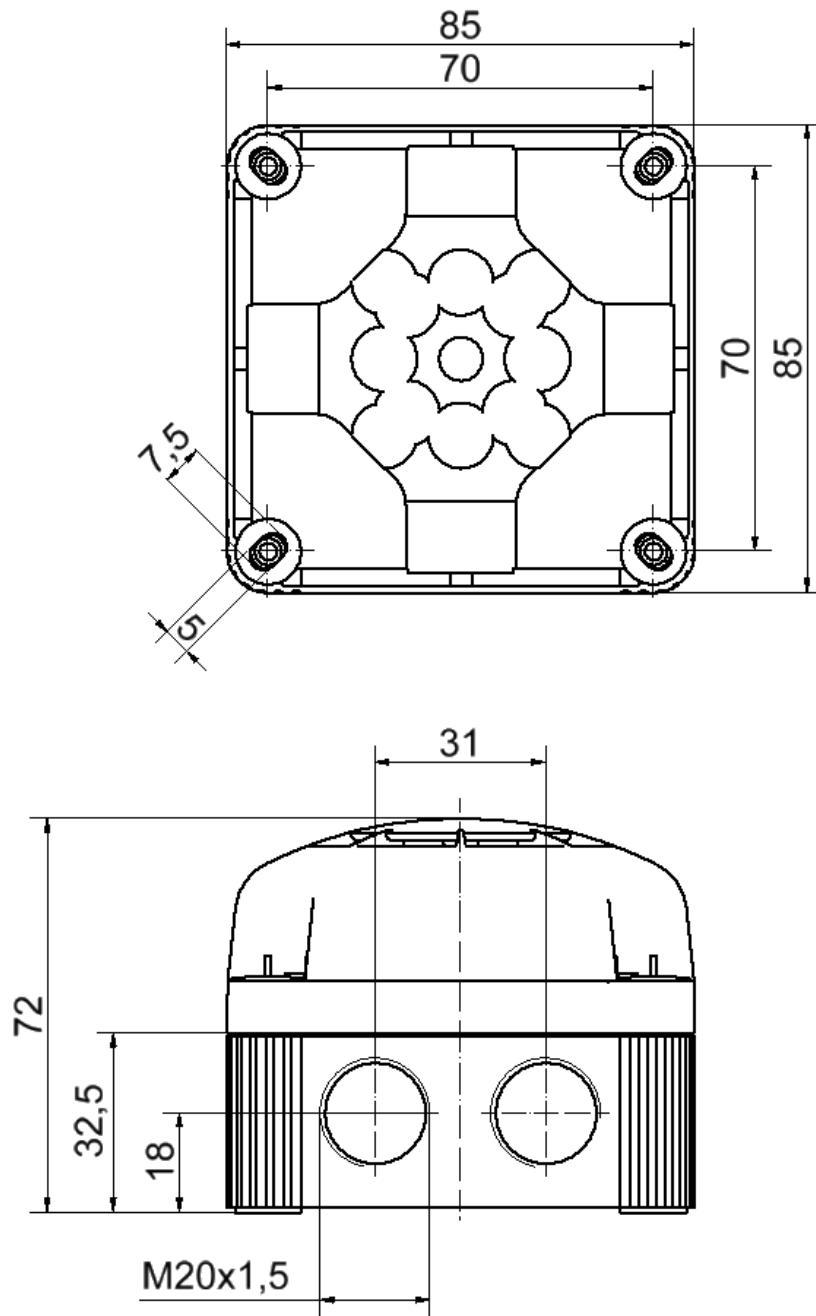
- Schnellverschluss
- Schrauben vormontiert
- 1 Schnellmontagebügel im Lieferumfang enthalten
- 8 elastische, selbst dichtende Durchstoßmembranen für werkzeugfreie Kabeleinführung
- 8 integrierte M20 Gewinde für Montage ohne Gegenmutter (Gewindelänge Kabelverschraubung < 9mm)
- 8 Töne einstellbar (12 V; 24 V)
- 3 Töne fernsteuerbar (12 V; 24 V)
- Fernsteuerbare Lautstärke (-10 dB)
- Status-Beleuchtung
- Quick release
- premounted screws
- 1 Snap-on fixing bow included
- 8 self-sealing membranes for cable entry without mechanical devices.
- 8 integrated M20 threads no locknuts necessary (thread length cable gland < 9 mm)
- Up to 8 different tones (12 V; 24 V)
- 3 tones can be triggered externally (12 V; 24 V)
- Externally adjustable sound output (-10 dB)
- Status Light

Hinweis: Alle Angaben beziehen sich auf U_{nenn} und Raumtemperatur!

Note: All electrical and life duration specifications refer to U_{nenn} and room temperature!

	Angelegt created	Bearbeitet edited	Geprüft checked	Freigegeben approved	Datenblatt-Nr. data sheet no.
Name name	JBE	JBE	Mo	Hö	312.153.001-01
Datum date	06.03.13	06.03.13	03.04.13	03.04.13	Seite 1 - 2 page 1 - 2

Ausdruck ist nur zur Information und wird bei Änderung nicht berücksichtigt. This printed copy is for information only and is subject to alternation.



Datenblatt-Nr.
data sheet no.
312.153.001-01

Seite 2 – 2 page 2 - 2