

Benennung/Description

Dauerleuchte
Perm. Beacon

Artikel-Nummer
Material number

206 #00 00

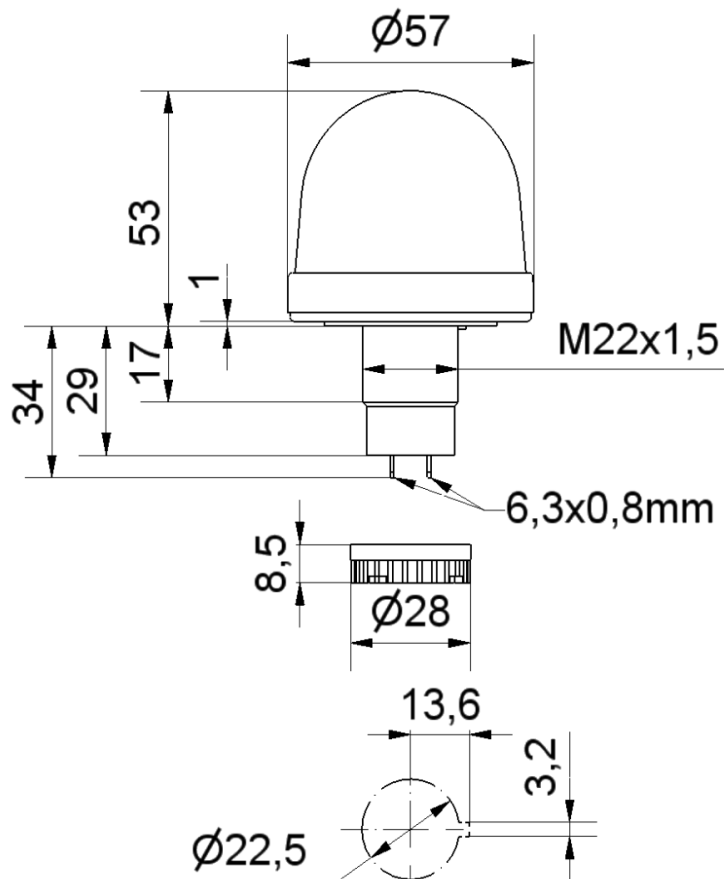
Ausdruck ist nur zur Information und wird bei Änderung nicht berücksichtigt. / This printed copy is for information only and is subject to alteration.

Bestell-Nr. / order no.

206 #00 00 12 - 48 V AC/DC ca. 39 g



1 = RD 2 = GN 3 = YE 4 = CL 5 = BU



Elektrische Daten		Electrical specifications	
Einschaltdauer	100 % ED	Duty cycle	100 %
Lebensdauer	Leuchtmittelabhängig	Life duration	dependent on illuminant
Spannungsbereich	12 - 48 V ± 10 %	Voltage range	12 - 48 V ± 10 %
Mechanische Daten		Mechanical specifications	
Anschluss	Flachstecker 6,3 x 0,8 mm	Connection	Flat plug 6,3 x 0,8 mm
Befestigung	Einbaumontage	Fixing	Installation mounting
Dichtung	Vorhanden	Seal	Available
Einbaulage	Kalotte nach oben	Installation position	Dome facing upwards
Fassung	B15d (Bajonett)	Socket	B15d (bayonet)
Lampe	max. 5 W	Bulb	max. 5 W
Schutzart	IP65 in montiertem Zustand	Protection rating	IP65 when mounted
Temperatur	-20° ... +50 °C	Temperature	-20° ... +50 °C
Umgebungsbedingungen	Verschmutzungsgrad 3, U _i = 250V; U _{imp} = 2.500V; oder Überspannungskategorie II	Environmental conditions	Pollution degree 3, U _i = 250V, U _{imp} = 2.500V; or Overvoltage category II
Werkstoff Kalotte	PC	Material dome	PC
Werkstoff Sockel	PA-GF	Material base	PA-GF
Sonstige Daten		Other specifications	
Hinweis	Alle Angaben beziehen sich auf U _{nenn} und Raumtemperatur. Die Hinweise der Montageanleitung sind zu beachten.	Note	All specifications refer to U _{nom} and room temperature. The advice contained in the installation instruction is to be observed.
Vorschriften	Die zutreffenden EU-Richtlinien werden erfüllt.	Regulations	Conforms to current EU Directives.
Zulassung		Approval	

