

Ausdruck ist nur zur Information und wird bei Änderung nicht berücksichtigt. This printed copy is for information only and is subject to alteration.



# LED-Hindernisfeuer

## LED Obstruction light

### 281 410 XX

(vorläufiges techn. Datenblatt)  
(provisional technical data sheet)

WERMA Signaltechnik  
GmbH + Co. KG  
Dürbheimer Straße 15  
78604 Rietheim-Weilheim  
Phone +49(0)7424 9557-0  
Fax +49(0)7424 9557-44  
info@werma.de

#### Elektrische Daten:

*electrical specification*

Betriebsspannung:  $U_{nenn}$  = siehe Liste  
*operating voltage*  $U_{nenn}$  = see list  
Einschaltstrom:  $I_{peak}$ =2A max.  
*starting current*  
Einschaltdauer: 100 % ED  
*duty cycle* 100 %  
Lebensdauer: Bis zu 50.000h  
*life duration* up to 50.000h

#### Bestell-Nr.:

*order no.:*

281 410 55 12-50 V DC 12V 500mA  
50V 100mA  
281 410 68 230 V AC 50/60Hz 40mA/50mA

(andere Spannungen auf Anfrage)  
(other voltages available on request)

#### Mechanische Daten:

*mechanical specification*

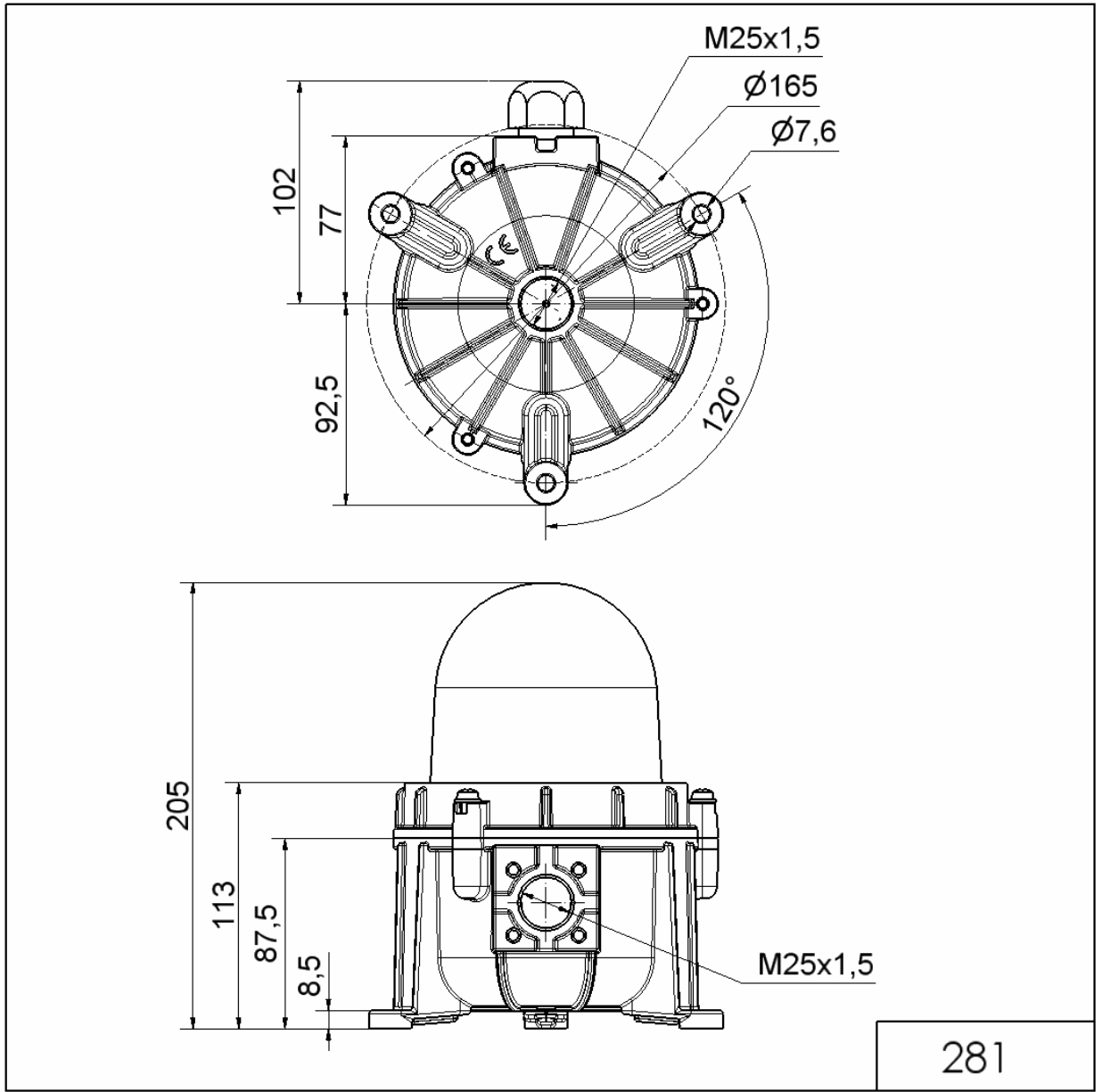
Material Gehäuse: Aluminium, seewasserbe-  
*housing material* ständig, pulverbeschichtet,  
schwarz/rot  
*diecast aluminium, salt-water*  
*proof, powder-coated,*  
*black/red*  
Material Kalotte: Borosilikatglas, gehärtet, klar  
*dome material* borosilicate glass, hardened,  
clear  
LED Farbe: rot  
*LED colour* red  
Einbaulage: beliebig  
*installation position* as required  
Gewicht ca.: 1.940 g  
*weight approx.*  
Temperatur: -30° ... +50 °C  
*temperature*  
Schutzart: IP66/IP68 in montiertem Zu-  
*protection rating* stand  
IP66/IP68 when mounted  
Befestigung: Bodenmontage  
*fixing* base mounting  
Anschluss: Schraubklemme mit  
*connection* Drahtschutz 0,5-2,5 mm<sup>2</sup>  
screwable connection with  
wire protection 0,5-2,5mm<sup>2</sup>  
**Vorschriften:** Die zutreffenden EG-  
*regulations* Richtlinien werden erfüllt  
conforms to current  
EU regulations

**Hinweis:** Alle Angaben beziehen sich auf  $U_{nenn}$  und Raumtemperatur!

*Note: All electrical and life duration specifications refer to  $U_{nenn}$  and room temperature!*

	Gezeichnet <i>drawn up</i>	Geprüft <i>checked</i>	Freigegeben <i>released</i>	Datenblatt-Nr. <i>data sheet no.</i>
Name <i>name</i>	E. Jennert-Berndt	R. Mordau	C. Höhler	312281001
Datum <i>date</i>	11.03.2011	11.03.2011	14.03.2011	Seite 1 v. 2 <i>page 1 of 2</i>

Ausdruck ist nur zur Information und wird bei Änderung nicht berücksichtigt. This printed copy is for information only and is subject to alternation.



Datenblatt-Nr.  
data sheet no.  
312281001

Seite 2 v. 2 page 2 of 2