

Ausdruck ist nur zur Information und wird bei Änderung nicht berücksichtigt. This printed copy is for information only and is subject to alteration.



# LED-Hindernisfeuer BM

## LED Obstruction light BM

### 281 470 XX

(vorläufiges techn. Datenblatt)  
(provisional technical data sheet)

WERMA Signaltechnik  
GmbH + Co. KG  
Dürbheimer Straße 15  
78604 Rietheim-Weilheim  
Phone +49(0)7424 9557-0  
Fax +49(0)7424 9557-44  
info@werma.com

#### Elektrische Daten:

*electrical specification*

Betriebsspannung:  $U_{nenn}$  = siehe Liste  
*operating voltage*  $U_{nenn}$  = see list  
Einschaltstrom:  $I_{peak}=2A$  max.  
*starting current*  
Einschaltdauer: 100 % ED  
*duty cycle* 100 %  
Lebensdauer: Bis zu 50.000h  
*life duration* up to 50.000h

#### Bestell-Nr.:

*order no.:*  
281 470 55 24 V DC ~ 400mA  
281 470 68 230 V AC 50Hz ~ 200mA

(andere Spannungen auf Anfrage)  
(other voltages available on request)

#### Mechanische Daten:

*mechanical specification*

Material Gehäuse: Aluminium, seewasserbe-  
*housing material* ständig, pulverbeschichtet,  
schwarz/rot  
*diecast aluminium, salt-water*  
*proof, powder-coated,*  
*black/red*  
Material Kalotte: Borosilikatglas, gehärtet, klar  
*dome material* *borosilicate glass, hardened,*  
*clear*  
LED Farbe: rot  
*LED colour* *red*  
Einbaulage: beliebig  
*installation position* *as required*  
Gewicht ca.: 2.000 g  
*weight approx.*  
Temperatur: -30° ... +50 °C  
*temperature*  
Schutzart: IP66/IP68 in montiertem  
*protection rating* Zustand  
*IP66/IP68 when mounted*  
Befestigung: Bodenmontage  
*fixing* *base mounting*  
Anschluss: Schraubklemme mit  
*connection* Drahtschutz 0,5-2,5 mm<sup>2</sup>  
*screwable connection with*  
*wire protection 0,5-2,5mm<sup>2</sup>*  
**Vorschriften:** Die zutreffenden EG-  
*regulations* *Regelungen werden erfüllt*  
*conforms to current*  
*EU regulations*

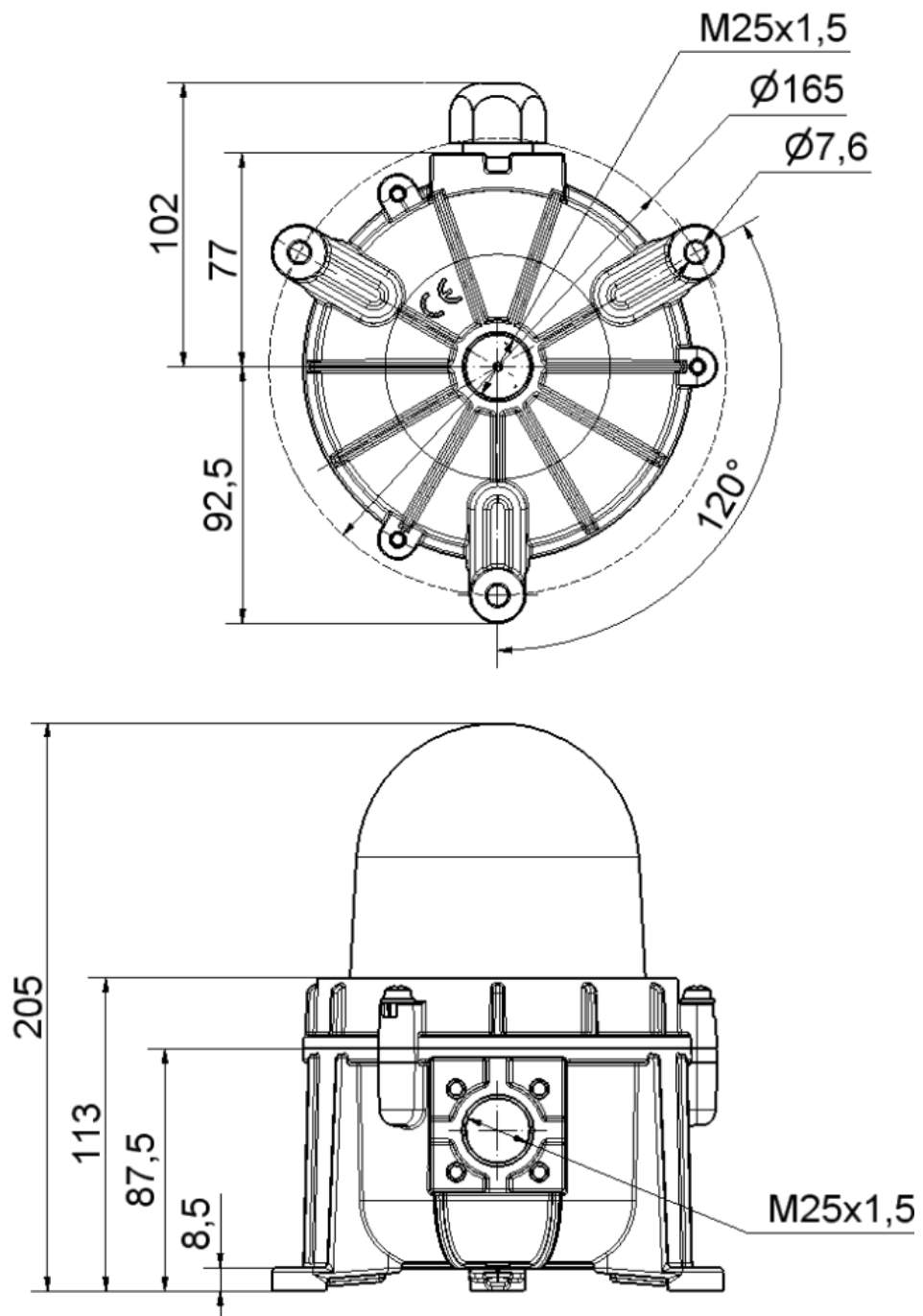
**Hinweis:** Alle Angaben beziehen sich auf  $U_{nenn}$  und Raumtemperatur!

*Note: All electrical and life duration specifications refer to  $U_{nenn}$  and room temperature!*

	Angelegt <i>created</i>	Bearbeitet <i>edited</i>	Geprüft <i>checked</i>	Freigegeben <i>approved</i>	Datenblatt-Nr. <i>data sheet no.</i>
Name <i>name</i>	JBE	TS	Birk	Hö	312.281.002-01
Datum <i>date</i>	21.10.13	13.12.13	13.12.13	13.12.13	

Seite 1 - 2 page 1 - 2

Ausdruck ist nur zur Information und wird bei Änderung nicht berücksichtigt. This printed copy is for information only and is subject to alternation.



**Hinweis:** Alle Angaben beziehen sich auf  $U_{nenn}$  und Raumtemperatur!

Note: All electrical and life duration specifications refer to  $U_{nenn}$  and room temperature!

Datenblatt-Nr.  
data sheet no.  
312.281.002-01

Seite 2 - 2 page 2 - 2