

Ausdruck ist nur zur Information und wird bei Änderung nicht berücksichtigt. This printed copy is for information only and is subject to alteration.



LED-Hindernisfeuer BM

LED Obstruction light BM

281 480 68

(vorläufiges techn. Datenblatt)
(provisional technical data sheet)

WERMA Signaltechnik
GmbH + Co. KG
Dürbheimer Straße 15
78604 Rietheim-Weilheim
Phone +49(0)7424 9557-0
Fax +49(0)7424 9557-44
info@werma.com

Elektrische Daten:

electrical specification

Betriebsspannung: U_{nenn} = siehe Liste

operating voltage U_{nenn} = see list

Einschaltstrom: I_{peak} =2A max.

starting current

Einschaltdauer: 100 % ED

duty cycle 100 %

Lebensdauer: Bis zu 50.000h

life duration up to 50.000h

Bestell-Nr.:

order no.:

281 480 68 230 V AC 50Hz ~ 200mA intakt
< 50mA defekt

(andere Spannungen auf Anfrage)

(other voltages available on request)

Besonderheiten: Überwachbar

characteristic features monitored

Mechanische Daten:

mechanical specification

Material Gehäuse: Aluminium, seewasserbe-
housing material ständig, pulverbeschichtet,
schwarz/rot
diecast aluminium, salt-water
proof, powder-coated,
black/red

Material Kalotte: Borosilikatglas, gehärtet, klar
dome material borosilicate glass, hardened,
clear

LED Farbe: rot
LED colour red

Einbaulage: beliebig
installation position as required

Gewicht ca.: 2.000 g
weight approx.

Temperatur: -30° ... +50 °C
temperature

Schutzart: IP66/IP68 in montiertem
protection rating Zustand
IP66/IP68 when mounted

Befestigung: Bodenmontage
fixing base mounting

Anschluss: Schraubklemme mit
connection Drahtschutz 0,5-2,5 mm²
screwable connection with
wire protection 0,5-2,5mm²

Vorschriften: Die zutreffenden EG-
regulations Richtlinien werden erfüllt
conforms to current
EU regulations

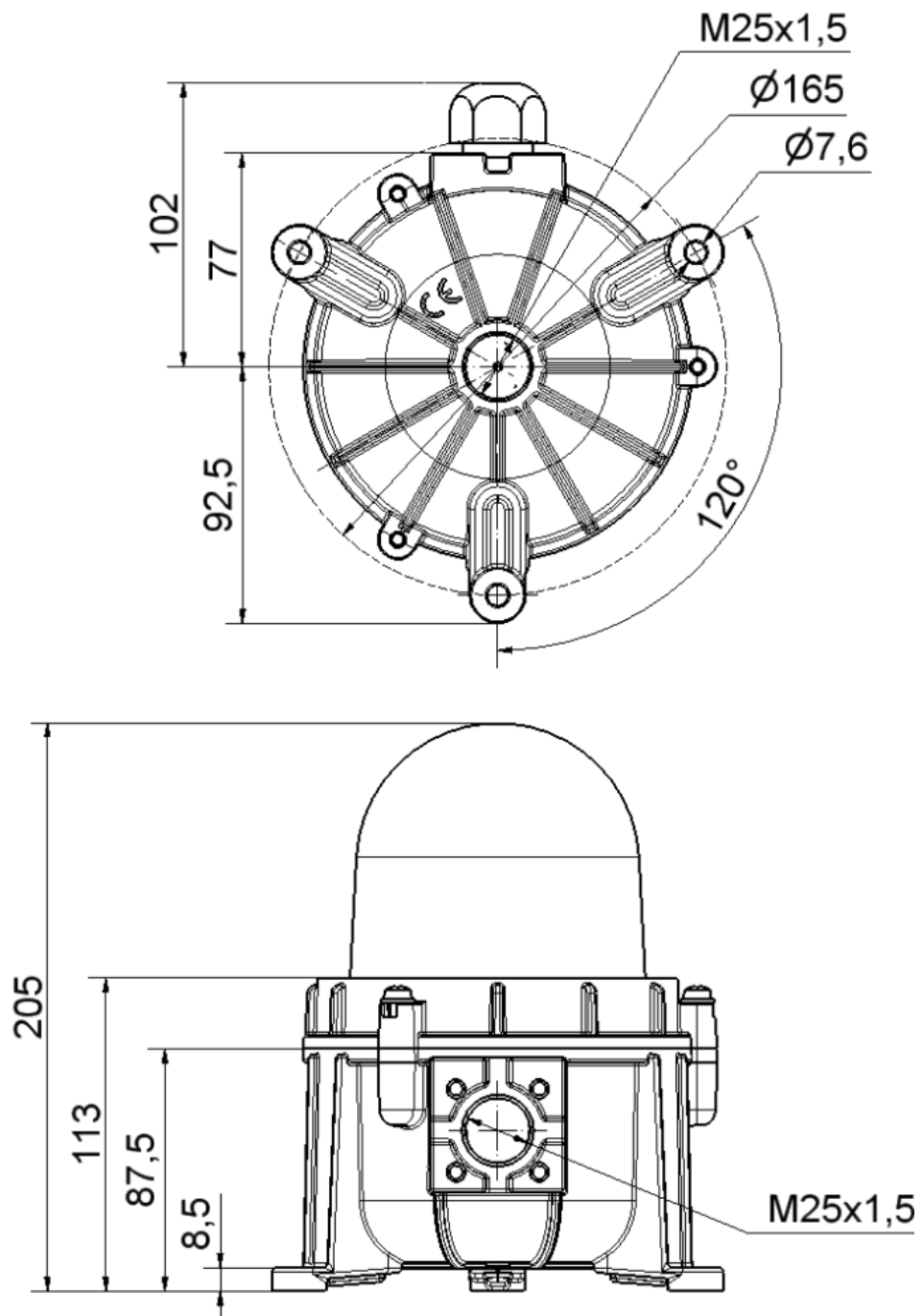
Hinweis: Alle Angaben beziehen sich auf U_{nenn} und Raumtemperatur!

Note: All electrical and life duration specifications refer to U_{nenn} and room temperature!

	Angelegt <i>created</i>	Bearbeitet <i>edited</i>	Geprüft <i>checked</i>	Freigegeben <i>approved</i>	Datenblatt-Nr. <i>data sheet no.</i>
Name <i>name</i>	JBE	TS	Birk	Hö	312.281.003-01
Datum <i>date</i>	21.10.13	13.12.13	13.12.13	13.12.13	

Seite 1 - 2 page 1 - 2

Ausdruck ist nur zur Information und wird bei Änderung nicht berücksichtigt. This printed copy is for information only and is subject to alternation.



Hinweis: Alle Angaben beziehen sich auf U_{nenn} und Raumtemperatur!

Note: All electrical and life duration specifications refer to U_{nenn} and room temperature!

Datenblatt-Nr.

data sheet no.

312.281.003-01

Seite 2 - 2 page 2 - 2