

Ausdruck ist nur zur Information und wird bei Änderung nicht berücksichtigt. This printed copy is for information only and is subject to alteration.



LED-Summer WM Dauer/Puls

LED / Buzzer WM Contin./Pulse

422 X10 XX

(vorläufiges techn. Datenblatt)
(provisional technical data sheet)

WERMA Signaltechnik
GmbH + Co. KG
Dürbheimer Straße 15
78604 Rietheim-Weilheim
Phone +49(0)7424 9557-0
Fax +49(0)7424 9557-44
info@werma.de

Elektrische Daten:

electrical specification

Betriebsspannung: $U_{nenn} = 24VAC/DC$
operating voltage 115VAC / 230VAC
Einschaltstrom: $< 0,5A / 24V$
starting current
Stromaufnahme: $I_{eff} = < 45mA (Optik) / 24V$
current consumption $< 15mA (Akustik) / 24V$
 $< 25mA (Optik) / 115V$
 $< 15mA (Akustik) / 115V$
 $< 25mA (Optik) / 230V$
 $< 25mA (Akustik) / 230V$
Lautstärke: 92 dB(A) / 1m / 2.3kHz
volume
Tonfrequenz: 2,3kHz
tone frequency
Tonart: Dauer- oder Pulston
tone type einstellbar
continuous or pulse tone adjustable
Einschaltdauer: 100 % ED
duty cycle 100 %
Lebensdauer: bis zu 50.000 h
life duration Akustik >5.000h
up to 50.000 h acoustic >5.000h

Bestell-Nr.:

order no.:

422 #10 75 24V AC/DC
422 #10 67 115V AC
422 #10 68 230V AC

1 = rot 3 = gelb
1 = red 3 = yellow

(andere Farben auf Anfrage)
(other colours available on request)

Mechanische Daten:

mechanical specification

Material Gehäuse: Polycarbonat, grau
housing material Polycarbonate, grey
Material Kalotte: Polycarbonat, transparent
dome material Polycarbonate, transparent
Einbaulage: Schallöffnung nach unten
installation position sound exit facing downwards
Kabelabgang: Membrantülle bis Ø 9 mm
cable outlet Membrane grommet up to Ø 9 mm
Masse ca.: 130g
weight approx.
Temperatur: -20° ... +50 °C
temperature
Schutzart: IP65 in montiertem Zustand
protection rating IP65 when mounted
Befestigung: Winkelmontage
fixing Bracket mounting
Anschluss: Schraubklemme mit Drahtschutz
connection bis 1,5 mm²
Screwable connection with wire protection up to 1,5mm²

Vorschriften:

regulations

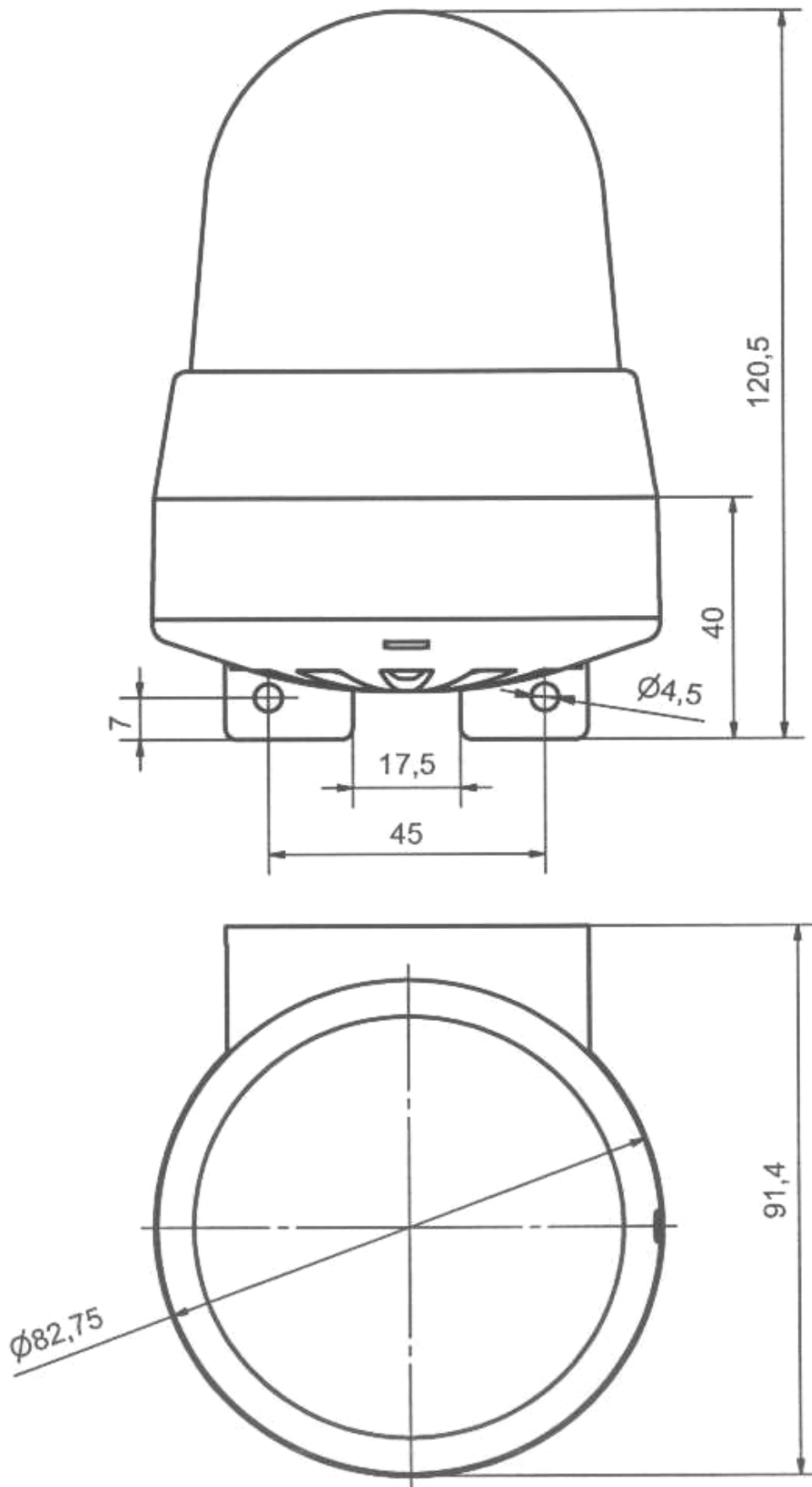
Die zutreffenden EG-Richtlinien werden erfüllt
conforms to current EU regulations

Hinweis: Alle Angaben beziehen sich auf U_{nenn} und Raumtemperatur!

Note: All electrical and life duration specifications refer to U_{nenn} and room temperature!

	Gezeichnet <i>drawn up</i>	Geprüft <i>checked</i>	Freigegeben <i>released</i>	Datenblatt-Nr. <i>data sheet no.</i>
Name <i>name</i>	E. Jennert-Berndt	R. Mordau	C. Höhler	312422001
Datum <i>date</i>	14.09.2007	14.09.2007	14.09.2007	Seite 1 v. 2 <i>page 1 of 2</i>

Ausdruck ist nur zur Information und wird bei Änderung nicht berücksichtigt. This printed copy is for information only and is subject to alternation.



Datenblatt-Nr.

data sheet no.

312422001

Seite 2 v. 2 page 2 of 2