

Ausdruck ist nur zur Information und wird bei Änderung nicht berücksichtigt. This printed copy is for information only and is subject to alteration.



# Blitz-Sirene WM 8 Töne

Flash/Sounder WM 8 tne

## 423 #20 75

(vorläufiges techn. Datenblatt)  
(provisional technical data sheet)

WERMA Signaltechnik  
GmbH + Co. KG  
Dürbheimer Straße 15  
78604 Rietheim-Weilheim  
Phone +49(0)7424 9557-0  
Fax +49(0)7424 9557-44  
info@werma.com

### Elektrische Daten:

electrical specification

Betriebsspannung:  $U_{nenn} = 24VAC/DC$   
operating voltage  
Einschaltstrom:  $< 1A$   
starting current  
Stromaufnahme:  $I_{eff} = < 120mA$  (Optik)  
current consumption  $< 80mA$  (Akustik)  
 $< 120mA$  (optic)  
 $< 80mA$  (acoustic)  
Lautstärke max.:  $109 dB(A) / 1m$  bei 3kHz  
volume max  $109 dB(A) / 1m$  at 3kHz  
Tonart: einstellbar  
tone type adjustable  
Blitzfrequenz: 1Hz  
flash frequency  
Blitzleistung: 1Ws  
flash energy  
Einschaltdauer: 100 % ED  
duty cycle 100 %  
Lebensdauer:  $4 \times 10^6$  Blitze  
life duration  $4 \times 10^6$  flashes  
Akustik  $> 5.000h$   
acoustic  $> 5.000h$

### Bestell-Nr.:

order no.:  
423 #20 75 24 V AC/DC  
# 1 = rot 2 = grün 3 = gelb  
# 1 = red 2 = green 3 = yellow  
(andere Farben auf Anfrage)  
(other colours available on request)

### Ton: Tonart:

tone tone type  
1 Hupenton (ca. 110Hz)  
horn tone (ca. 110Hz)  
2 Dauerton (ca. 3KHz)  
continuous tone (ca. 3KHz)  
3 1Hz Ton (ca. 3KHz)  
1Hz tone (ca. 3KHz)  
4 20Hz Trillerton (ca. 3KHz)  
20Hz whistle tone (ca. 3KHz)  
5 800-970Hz ansteigend @ 1Hz  
800-970Hz rising @ 1Hz  
6 2400-2850Hz ansteigend @ 7Hz  
2400-2850Hz rising @ 7Hz  
7 1200-500Hz abfallend @ 1Hz  
1200-500Hz falling @ 1Hz  
8 Alternierender Ton 800Hz +1200Hz @ 1Hz  
alternating tone 800Hz +1200Hz @ 1Hz

### Mechanische Daten:

mechanical specification

Material Gehäuse: Polycarbonat, grau  
housing material Polycarbonate, grey  
Material Kalotte: Polycarbonat, transparent  
dome material Polycarbonate, transparent  
Einbaulage: Schallöffnung nach unten  
installation position sound exit facing downwards  
Kabelabgang: Membrantülle bis  $\varnothing 9$  mm  
cable outlet Membrane grommet up to  $\varnothing 9$  mm  
Masse ca.: 140g  
weight approx.  
Temperatur:  $-20^\circ \dots +50^\circ C$   
temperature  
Schutzart: IP65 in montiertem Zustand  
protection rating IP65 when mounted  
Befestigung: Winkelmontage  
fixing Bracket mounting  
Anschluss: Schraubklemme mit Drahtschutz bis  
connection  $1,5 mm^2$   
Screwable connection with wire protection up to  $1,5mm^2$

### Vorschriften:

regulations Die zutreffenden EG-Richtlinien werden erfüllt  
conforms to current EU regulations

### Besonderheiten:

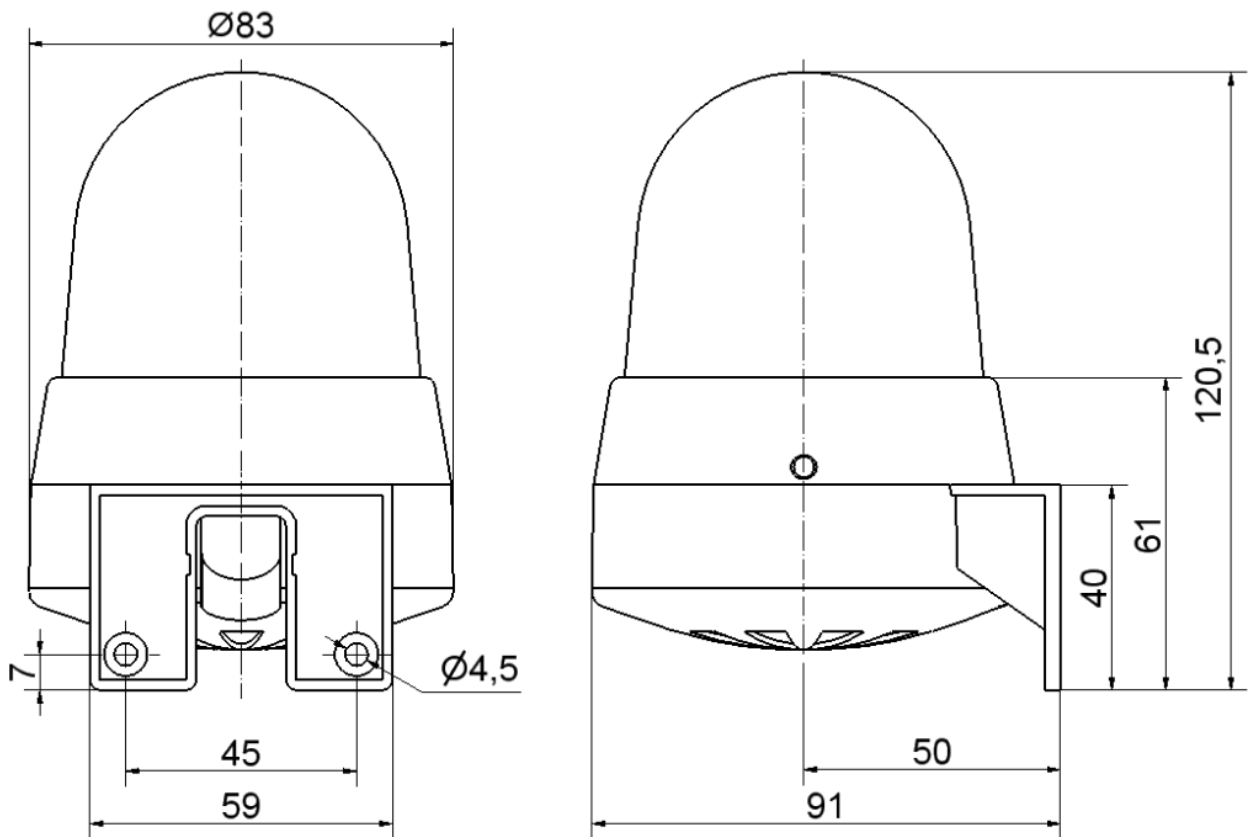
characteristic features Lautstärke einstellbar  
von ca. 50 dB bis. Max.  
volume adjustable from ca. 50 dB up to Max.

**Hinweis:** Alle Angaben beziehen sich auf  $U_{nenn}$  und Raumtemperatur!

Note: All electrical and life duration specifications refer to  $U_{nenn}$  and room temperature!

	Angelegt created	Bearbeitet edited	Geprüft checked	Freigegeben approved	Datenblatt-Nr. data sheet no.
Name name	DE	JBE	Mo	MoMa	<b>312.423.002-01</b>
Datum date	06.12.05	17.10.13	17.10.13	17.10.13	Seite 1 - 2 page 1 - 2

Ausdruck ist nur zur Information und wird bei Änderung nicht berücksichtigt. This printed copy is for information only and is subject to alternation.



**Hinweis:** Alle Angaben beziehen sich auf  $U_{\text{nenn}}$  und Raumtemperatur!

Note: All electrical and life duration specifications refer to  $U_{\text{nenn}}$  and room temperature!

Datenblatt-Nr.  
data sheet no.  
312.423.002-01

Seite 2 - 2 page 2 - 2