

Benennung/Description

LED-Blitz-Sirene 32 Töne LED Flash/Sounder 32 tones

Artikel-Nummer
Material number

444 #00 6X

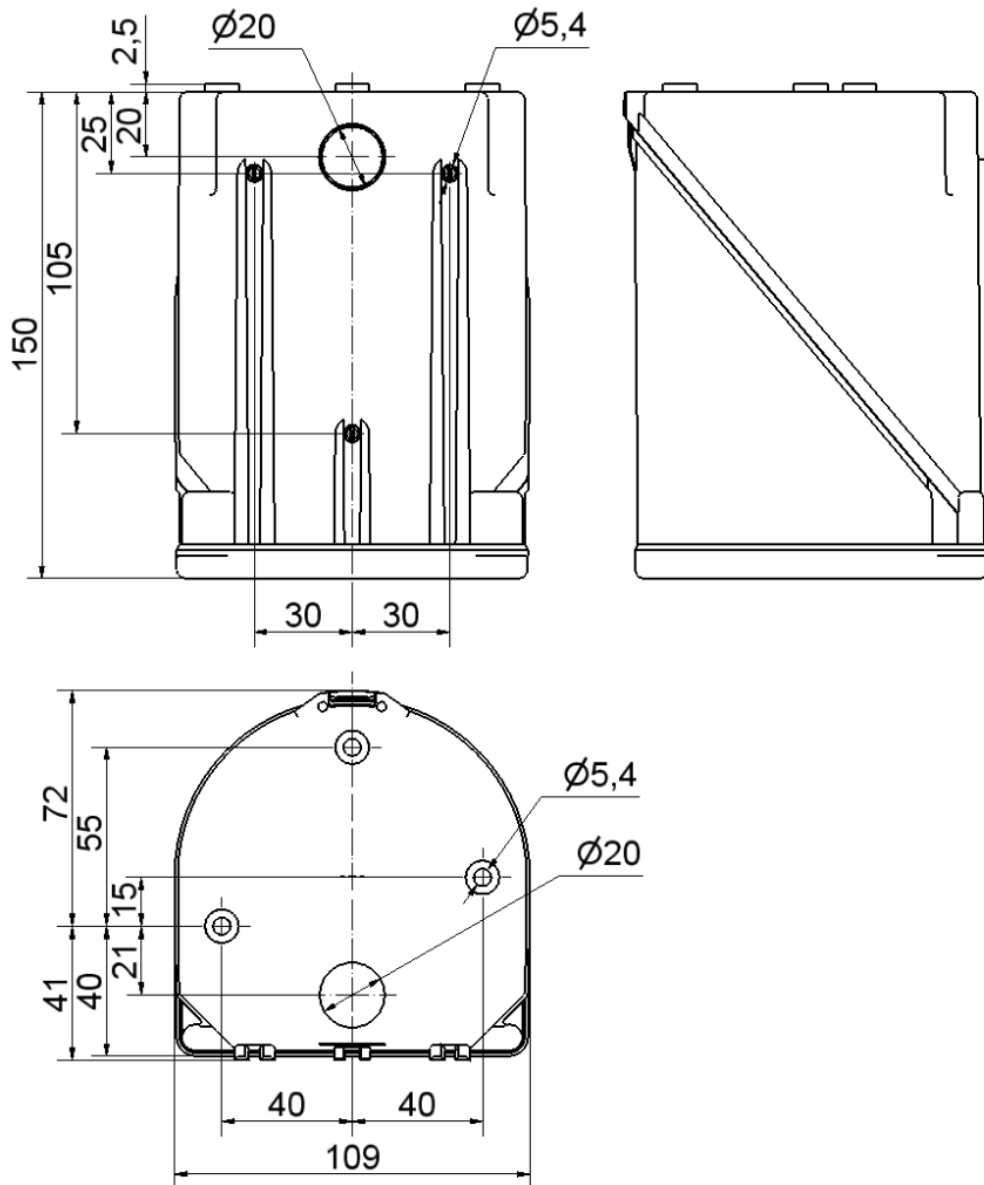
Ausdruck ist nur zur Information und wird bei Änderung nicht berücksichtigt. / This printed copy is for information only and is subject to alteration.

Bestell-Nr. / order no.		Einschaltstr./ Starting curr.	Stromaufna./ Current cons.	
444 #00 67	115 V AC	max. 100 mA	max. 85 mA	ca. 450 g
444 #00 68	230 V AC	max. 75 mA	max. 60 mA	ca. 470 g



1 = RD 3 = YE

Andere Spannungen auf Anfrage / other voltages available on request



Elektrische Daten		Electrical specifications	
Blitzfrequenz	ca. 1 Hz	Flashing frequency	ca. 1 Hz
Einschaltdauer	100 % ED	Duty cycle	100 %
Einschaltstrom	Siehe Liste	Starting current	See list
Lautstärke	114 dB(A) / 1m	Volume	114 dB(A) / 1m
Lebensdauer	50.000h (Akustik min. 5000h)	Life duration	50.000h (Acoustics min. 5000h)
Stromaufnahme	24V: Optik max, 60 mA Akustik max. 200 mA 48V: Optik max, 40 mA Akustik max. 140 mA 115V: Optik max, 30 mA Akustik max. 55 mA 230V: Optik max, 30 mA Akustik max. 30 mA	Current consumption	24V: Optical max, 60 mA Acoustics max. 200 mA 48V: Optical max, 40 mA Acoustics max. 140 mA 115V: Optical max, 30 mA Acoustics max. 55 mA 230V: Optical max, 30 mA Acoustics max. 30 mA
Tonart	32 Töne	Tone type	32 tones
Tonfrequenz	ca. 300 - 4000 Hz	Tone frequency	ca. 300 - 4000 Hz
Mechanische Daten		Mechanical specifications	
Anschluss	CAGE CLAMP® Technik bis 2,5 mm ² eindrätig	Connection	CAGE CLAMP® Technik up to 2,5 mm ² single wire
Befestigung	Boden-/ Wandmontage	Fixing	Base-/ wall mounting
Einbaulage	Schallaustritt nicht nach oben	Installation position	Sound outlet not facing upwards
Kabeleinführung	Membrantülle, Kabeldurchmesser max. 13 mm	Cable entry	Membrane bushing, Cable diameter max. 13 mm
Schutzart	IP65 in montiertem Zustand	Protection rating	IP65 when mounted
Temperatur	-30° ... +50 °C	Temperature	-30° ... +50 °C
Umgebungsbedingungen	Verschmutzungsgrad 3, U _i = 250V; U _{imp} = 2.500V, Überspannungskategorie II	Environmental conditions	Pollution degree 3, U _i = 250V; U _{imp} = 2.500V, Overvoltage category II
Werkstoff Gehäuse	PC/ABS-blend	Material housing	PC/ABS-blend
Werkstoff Kalotte	PC	Material dome	PC
Sonstige Daten		Other specifications	
Hinweis	Alle Angaben beziehen sich auf U _{nom} und Raumtemperatur. Die Hinweise der Montageanleitung sind zu beachten.	Note	All specifications refer to U _{nom} and room temperature. The advice contained in the installation instruction is to be observed.
Vorschriften	Die zutreffenden EU-Richtlinien werden erfüllt.	Regulations	Conforms to current EU Directives.
Zulassung		Approval	



(230V)