

Ausdruck ist nur zur Information und wird bei Änderung nicht berücksichtigt. This printed copy is for information only and is subject to alteration.



Anschlusselement *terminal element*

840 08X 00

(vorläufiges techn. Datenblatt)
(provisional technical data sheet)

WERMA Signaltechnik
GmbH + Co. KG
Dürbheimer Straße 15
78604 Rietheim-Weilheim
Phone +49(0)7424 9557-0
Fax +49(0)7424 9557-44
info@werma.com

Bestell-Nr.:

order no.:

840 080 00 Anschlusselement für Rohr- 131 g
montage inkl. Abschluss-
deckel
*Terminal element for tube
mounting with cap*

840 085 00 Anschlusselement für Bo- 108 g
den- / Winkelmontage inkl.
Abschlussdeckel und Gum-
midichtung
*Terminal element for base and
bracket mounting with cap
and seal*

Mechanische Daten:

mechanical specification

Material: PA GF, schwarz
material PA GF, black
Gewicht ca.: siehe Liste
weight approx. see list
Temperatur: -20° ... +50 °C
temperature
Schutzart: IP54 in montiertem Zustand
protection rating IP54 when mounted
Einbaulage: beliebig
installation position as required
Anschluss: Klemmen, M3, ≤ 2,5mm², ≤ 0,5Nm
*connection AWG 18 bis AWG 14
M3 clamps, ≤ 2,5mm², ≤ 0,5Nm
AWG 18 to AWG 14*

Vorschriften:
regulations

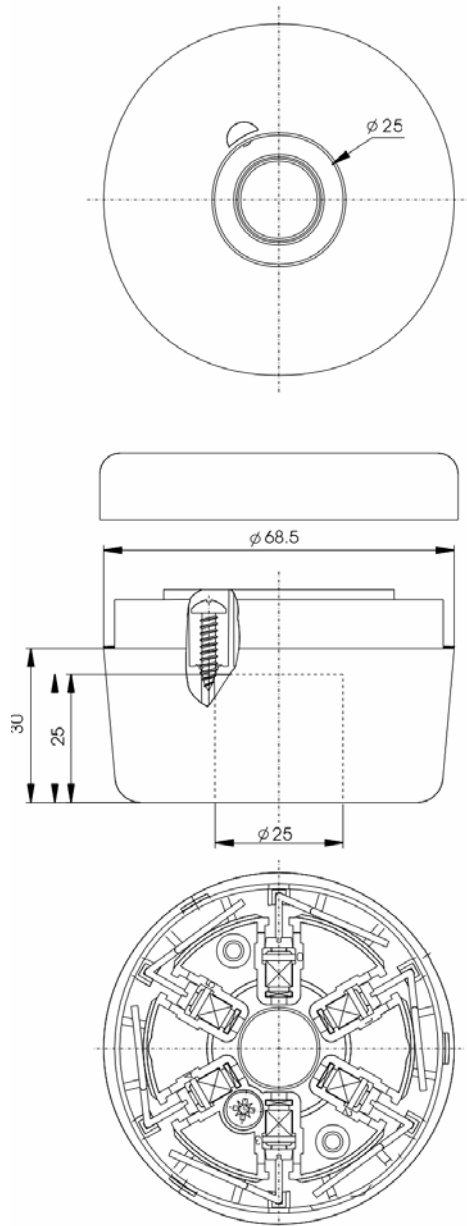
Die zutreffenden EG-Richtlinien
werden erfüllt / UL-Listung vor-
handen
*conforms to current
EU regulations / UL listed*

Hinweis: Alle Angaben beziehen sich auf U_{nenn} und Raumtemperatur!
Note: All electrical and life duration specifications refer to U_{nenn} and room temperature!

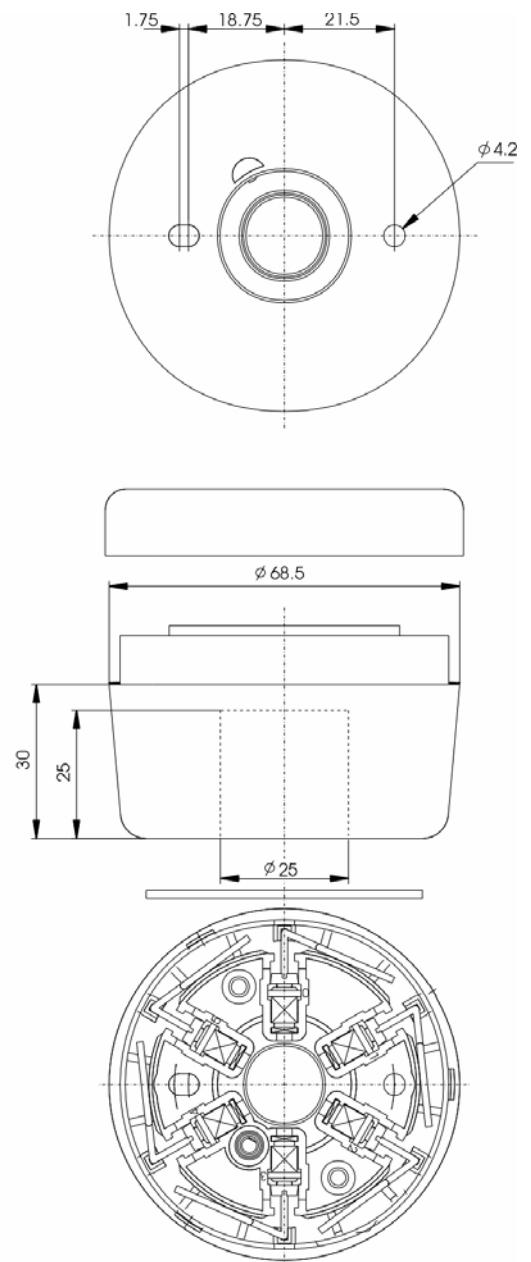
	Gezeichnet <i>drawn up</i>	Geprüft <i>checked</i>	Freigegeben <i>released</i>	Datenblatt-Nr. <i>data sheet no.</i> 312840007
Name <i>name</i>	E. Jennert-Berndt	K. Rapp	C. Höhler	
Datum <i>date</i>	06.12.2010	06.12.2010	07.12.2010	Seite 1 v. 1 <i>page 1 of 1</i>

Ausdruck ist nur zur Information und wird bei Änderung nicht berücksichtigt. This printed copy is for information only and is subject to alternation.

Rohrmontage



Boden-/ Winkelmontage



Datenblatt-Nr.

data sheet no.

312840007

Seite 2 v. 2 page 2 of 2