

Ausdruck ist nur zur Information und wird bei Änderung nicht berücksichtigt. This printed copy is for information only and is subject to alteration.



Anschlussdose mit Magnetfuß

Contact box w. magnet. Base

975 840 04

(vorläufiges techn. Datenblatt)
(provisional technical data sheet)

WERMA Signaltechnik
GmbH + Co. KG
Dürbheimer Straße 15
78604 Rietheim-Weilheim
Phone +49(0)7424 9557-0
Fax +49(0)7424 9557-44
info@werma.de

Bestell-Nr.:

order no.:
975 840 04

Zubehör:

accessories
inkl. allem notwendigen Zubehör
incl. all required accessories

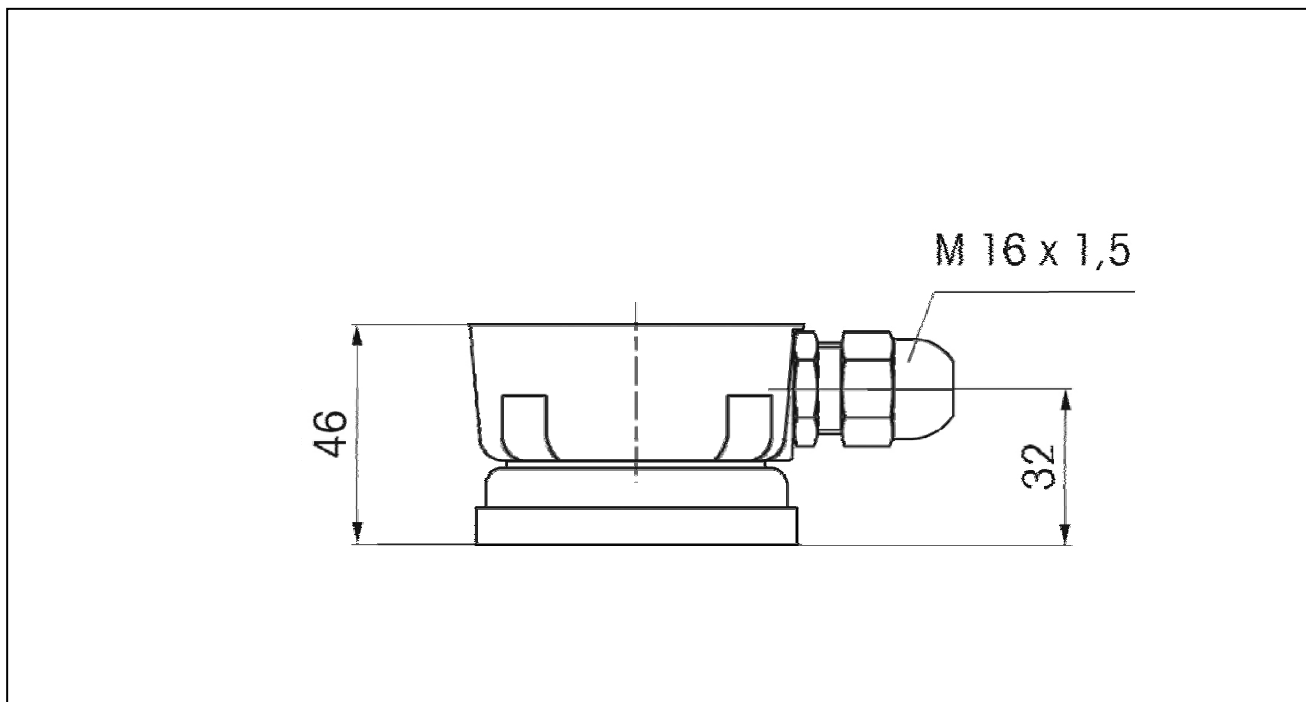
Mechanische Daten:

mechanical specification

Material Gehäuse: PA-GF, schwarz
housing material PA-GF, black
Gewicht ca.: 320g
weight approx.
Temperatur: -20° ... +60°C
temperature
Schutzart: In montiertem Zustand
protection rating IP 54 (KS70 84X)
IP 65 (KS71 64X)
when mounted
IP 54 (KS70 84X)
IP 65 (KS71 64X)
Anschluss: Anschlussleitung Ø 5-11mm
connection Connecting cable Ø 5-11mm

Besonderheiten:

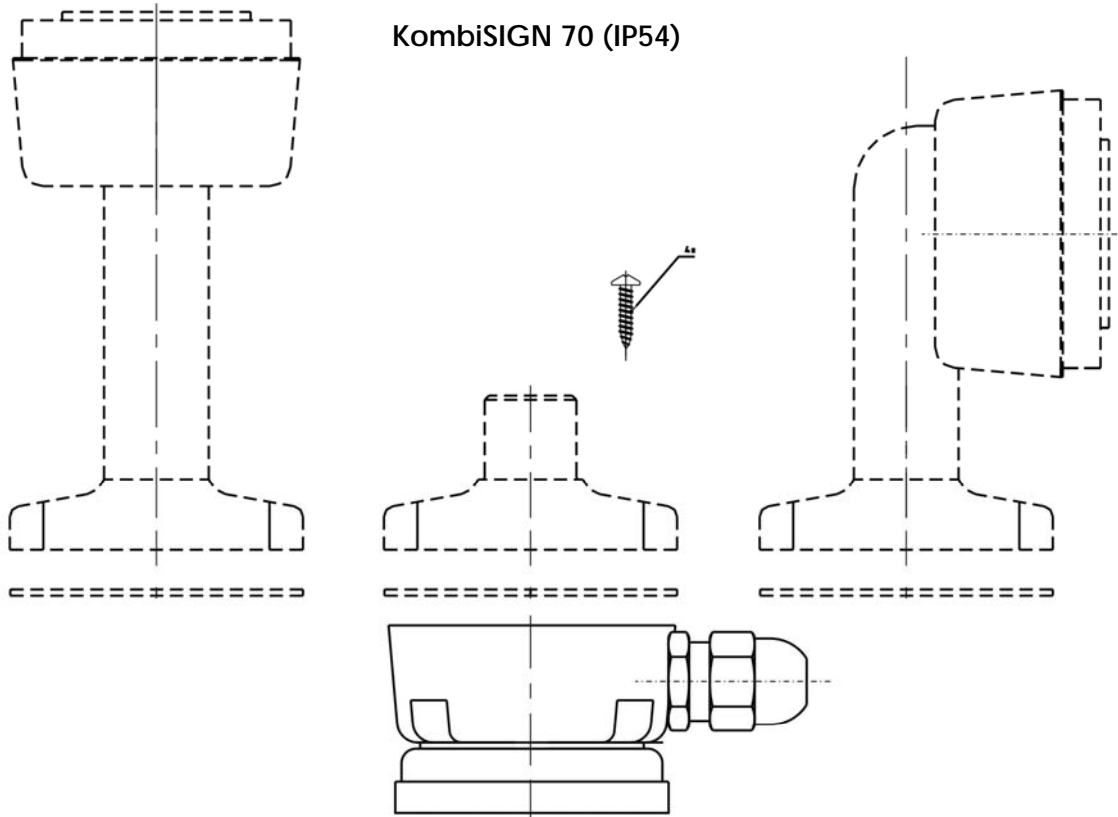
characteristic features
Magnetfuß mit Gummischutzhülle
Magnet Base with rubber cap
Variable Kabeleinführung durch seitliche
Kabelverschraubung
variable entry point by sidewise cable gland



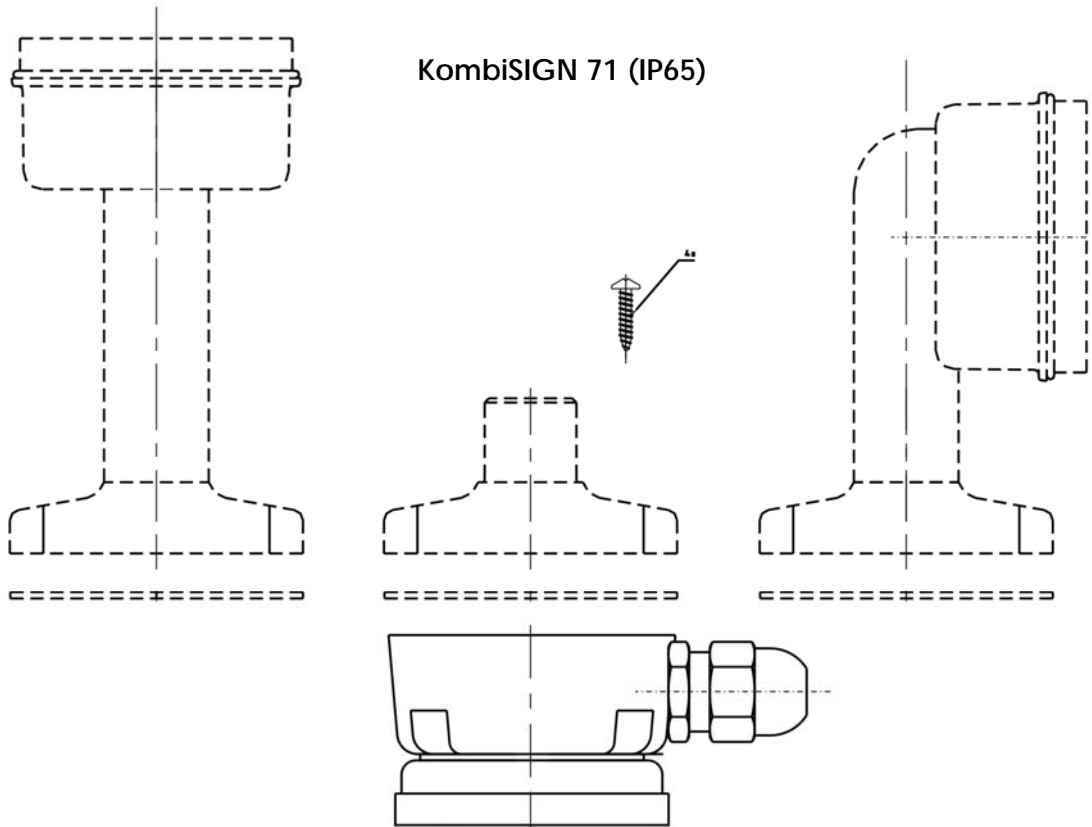
Hinweis: Alle Angaben beziehen sich auf U_{nenn} und Raumtemperatur!
Note: All electrical and life duration specifications refer to U_{nenn} and room temperature!

	Gezeichnet <i>drawn up</i>	Geprüft <i>checked</i>	Freigegeben <i>released</i>	Datenblatt-Nr. <i>data sheet no.</i> 312975002
Name <i>name</i>	E. Jennert-Berndt	S. Neumann	C. Höhler	
Datum <i>date</i>	14.11.2008	14.11.2008	18.11.2008	Seite 1 v. 2 <i>page 1 of 2</i>

KombiSIGN 70 (IP54)



KombiSIGN 71 (IP65)



Datenblatt-Nr.

data sheet no.

312975002

Seite 2 v. 2 *page 2 of 2*