

## **SIRENA ESTERNA CON ALIMENTAZIONE SOLARE E LAMPEGGIANTE** ***sch. 1053/405***

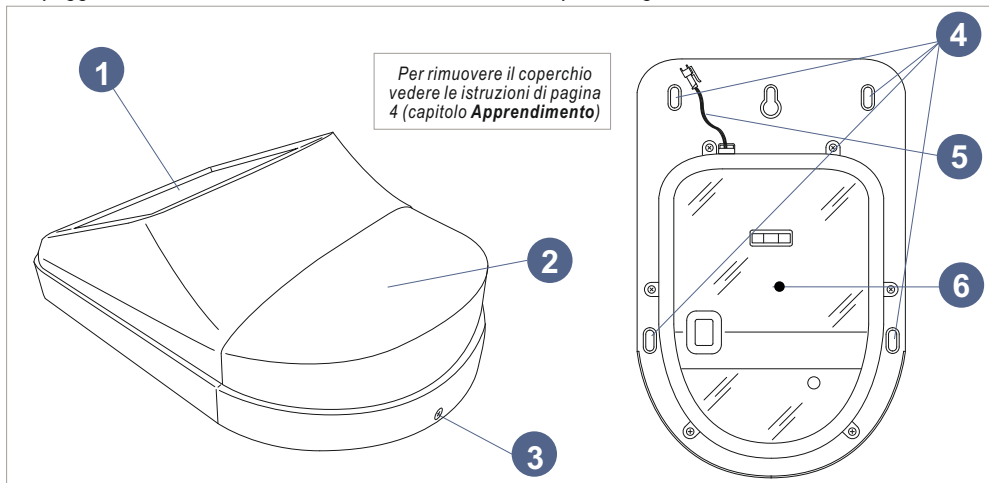


*Clicca sul Qrcode per scaricare il manuale  
completo del prodotto dal sito [www.urmet.com](http://www.urmet.com)*



## DESCRIZIONE

Sirena da esterno con alimentazione a energia solare, segnalazione ottico-acustica e comunicazione bidirezionale con la centrale del sistema 1053. Predisposta anche per il collegamento a un alimentatore esterno tramite il cavo con connettore che fuoriesce dal retro della sirena. Equipaggiata con 8 led per il lampeggiatore, una tromba ad alta efficienza ed un buzzer per le segnalazioni.



1. Pannello solare

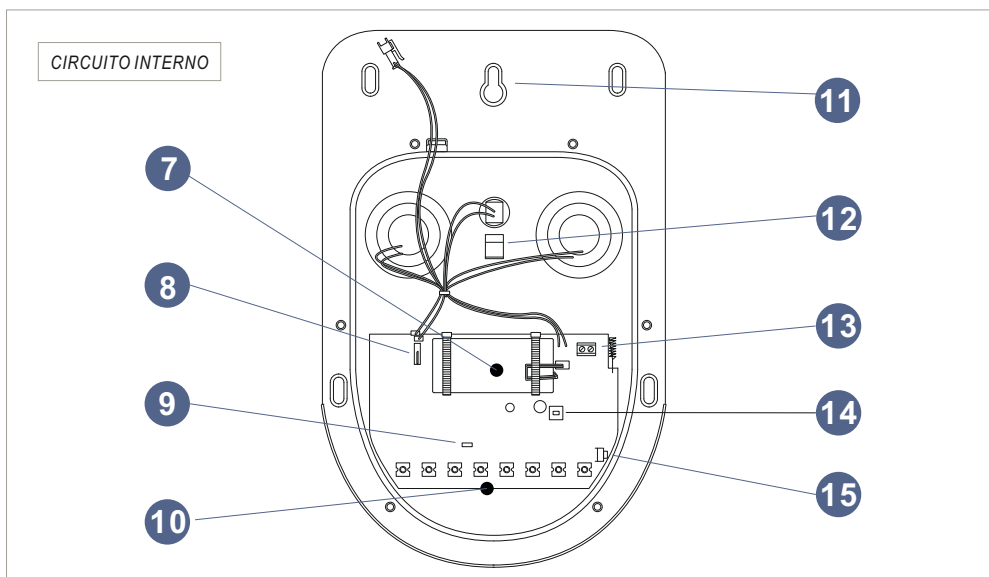
2. Lampeggiante

3. Vite di apertura e chiusura della base

4. Fori per fissaggio della base a parete

5. Cavo di collegamento tra base e pannello solare

6. Copertura trasparente del circuito



7. Batteria al litio 3.7V 5200mAh

8. Tamper antimanomissione

9. Led di stato e apprendimento (rosso/verde)

10. Led di allarme (lampeggiatore)

11. Sede per aggancio provvisorio

12. Protezione adesiva

13. Collegamento per alimentazione esterna (già predisposto)

14. Interruttore di accensione

15. Pulsante di apprendimento

## **INDICAZIONI LUMINOSE E OTTICO-ACUSTICHE**

---

Possono essere abilitate sul menu della centrale **1053/010** o tramite l'APP **Urmet dhome**. Se abilitate, la sirena può generare le seguenti segnalazioni:

- segnalazione luminosa ogni cinque secondi quando il sistema è attivo
- emissione di un BIP LUNGO di avvenuta attivazione
- emissione di due BIP CORTI di avvenuta disattivazione

## **TAMPER (antimanomissione)**

---

La sirena è protetta da ogni tentativo di aprire il coperchio o di strappare la sirena dalla superficie su cui è stata montata.

## **ACCESSORI INCLUSI**

---

4 Tasselli

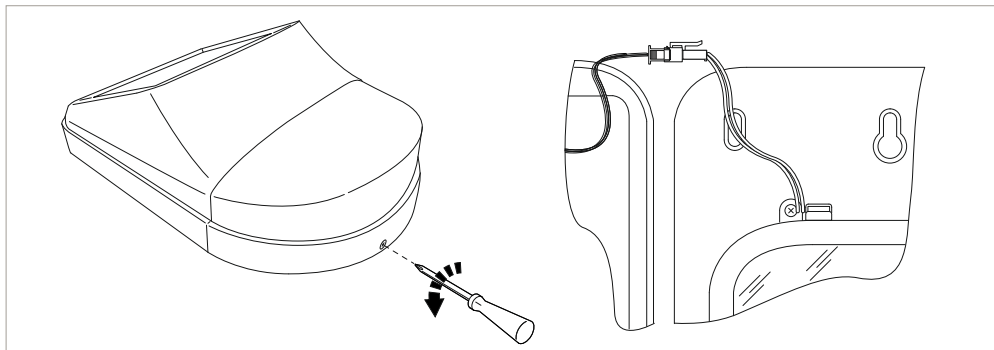
4 Viti di fissaggio a croce da 4 mm x 30 mm

Graffetta per accedere al pulsante di apprendimento

Questa Guida Rapida

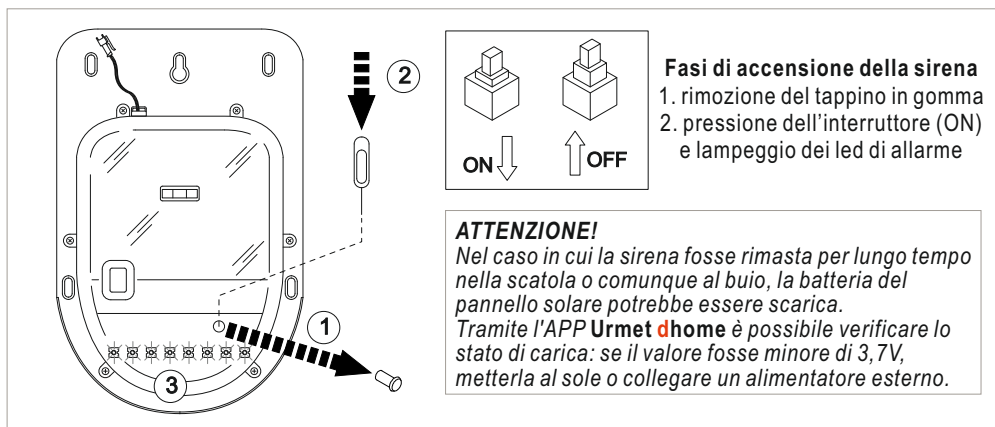
## APPRENDIMENTO

Svitare la vite sul fondo della sirena. Per separare il coperchio dalla base, con una mano tenere la base e con l'altra afferrare il lampeggiatore sollevandolo verso l'alto. **N.B. Fare attenzione a non strappare il cavo che collega il pannello solare al circuito sottostante.**



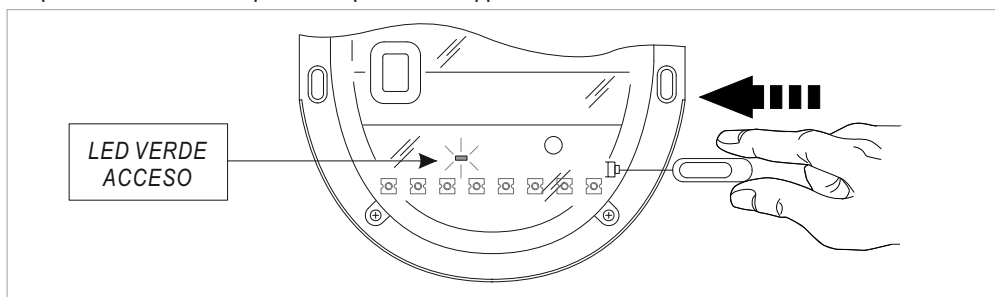
Per accendere la sirena, sfilare il tappino in gomma indicato nella figura sottostante (punto 1) per poter accedere all'interruttore di accensione.

Tramite un piccolo utensile appuntito (ad esempio la graffetta a corredo, punto 2), premere l'interruttore di accensione. Un breve lampeggio dei LED segnalerà lo stato di acceso.



Attivare la modalità di apprendimento sulla centrale (per i dettagli, fare riferimento al manuale di istruzioni della centrale).

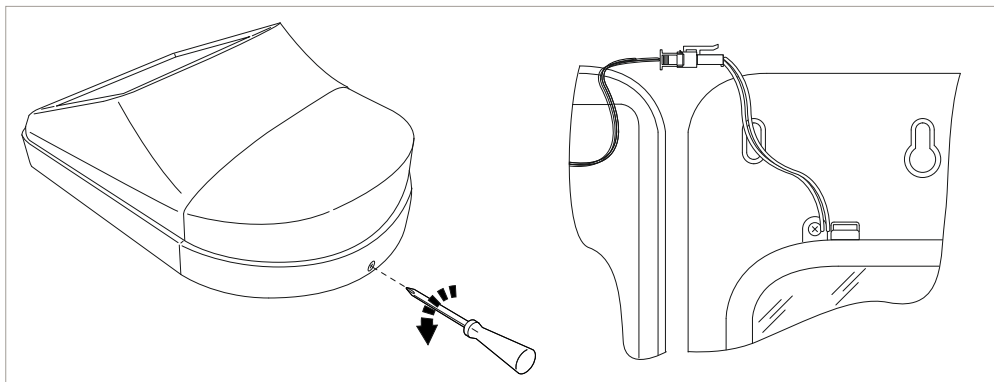
Una volta attivato l'apprendimento di un nuovo dispositivo sulla centrale, inserire la graffetta a corredo nel punto indicato sotto e premere il pulsante di apprendimento fino all'accensione del LED verde:



È ora possibile procedere all'installazione.

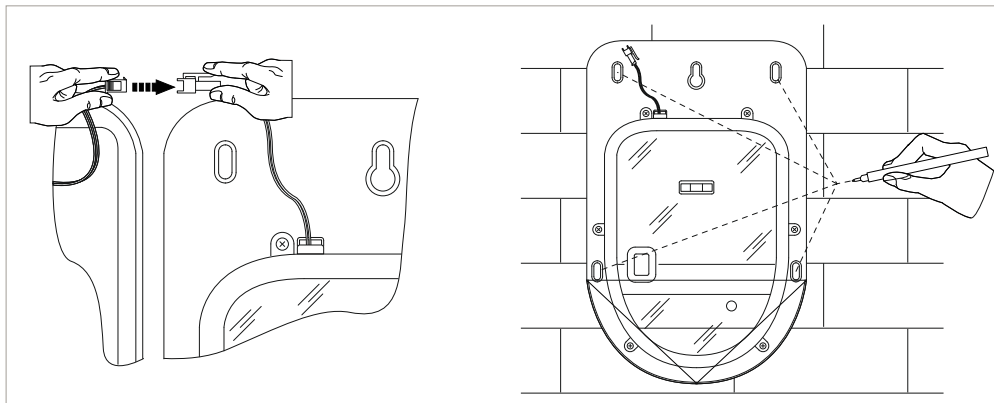
## INSTALLAZIONE

Svitare la vite sul fondo della sirena. Per separare il coperchio dalla base, con una mano tenere la base e con l'altra afferrare il lampeggiatore sollevandolo verso l'alto. **N.B. Fare attenzione a non strappare il cavo che collega il pannello solare al circuito sottostante.**



Per sganciare i due capi del cavo, premere sul connettore di collegamento come mostrato nella figura sottostante.

Scegliere la posizione di installazione della sirena e, utilizzando la base come dima, praticare i fori sulla superficie di installazione.



Nel caso in cui si intenda utilizzare un alimentatore esterno al posto del pannello solare, far arrivare il cavo con alimentazione da 12V/1A e jack da 2,1mm/5,5mm sino al cavo con connettore che fuoriesce dal retro della sirena.

Fissare la sirena sulla superficie scelta con i tasselli a corredo, dopo aver ripristinato il collegamento tra il circuito e il pannello solare (vedere il paragrafo *Completamento dell'installazione*)

## COMPLETAMENTO DELL'INSTALLAZIONE

Riagganciare il coperchio della sirena sulla base fissata a parete, appoggiandolo sulla parte superiore e spingendo verso il basso.

Riavvitare la vite di chiusura sul fondo.



## USO DEL PANNELLO SOLARE

La sirena 1053/405 è dotata di un pannello solare in grado di caricare la sua batteria interna e fornirle autonomamente l'alimentazione per il suo uso.

Per garantire la carica della batteria è ovviamente necessario che il pannello sia esposto alla luce solare per il maggior tempo possibile.

Si tenga conto di queste caratteristiche:

1. Con la batteria completamente carica, la sirena ha un'autonomia di 60 giorni in assenza di illuminazione solare e con un tempo di supervisione di 2 ore (consultare il manuale della centrale 1053/010).
2. Sia con l'APP che con il menu della centrale è possibile conoscere lo stato di carica della batteria (consultare i manuali relativi).
3. La batteria è completamente carica quando la tensione rilevata è di 4,2V.
4. Una tensione rilevata inferiore a 3,7V indica che la batteria è scarica e non può garantire il funzionamento completo della sirena, in particolare della suonata di allarme.
5. Con un'esposizione al sole di circa 4 ore al giorno, la batteria della sirena si caricherà completamente in circa 2 o 3 settimane, in funzione dell'intensità dell'illuminazione solare.
6. Una carica completa della batteria tramite alimentazione esterna impiega circa 50 ore.

## DATI TECNICI

Frequenza radio di utilizzo: 868.3-869.2MHz

Potenza radio trasmessa: 13dBm

## DICHIARAZIONE DI CONFORMITÀ UE SEMPLIFICATA

---

Il fabbricante, URMET S.p.A., dichiara che il tipo di apparecchiatura radio: SIRENA ESTERNA CON ALIMENTAZIONE SOLARE E LAMPEGGIANTE Sch. 1053/405 è conforme alla direttiva 2014/53/UE. Il testo completo della dichiarazione di conformità è disponibile al seguente indirizzo internet: [www.urmet.com](http://www.urmet.com).

### **DIRETTIVA 2012/19/UE DEL PARLAMENTO EUROPEO E DEL CONSIGLIO del 4 luglio 2012 sui rifiuti di apparecchiature elettriche ed elettroniche (RAEE).**



Il simbolo del cassonetto barrato riportato sull'apparecchiatura o sulla sua confezione indica che il prodotto alla fine della propria vita utile deve essere raccolto separatamente dagli altri rifiuti. L'utente dovrà, pertanto, conferire l'apparecchiatura giunta a fine vita agli idonei centri comunali di raccolta differenziata dei rifiuti elettrotecnici ed elettronici. In alternativa alla gestione autonoma è possibile consegnare l'apparecchiatura che si desidera smaltire al rivenditore, al momento dell'acquisto di una nuova apparecchiatura di tipo equivalente.

Presso i rivenditori di prodotti elettronici con superficie di vendita di almeno 400 m<sup>2</sup> è inoltre possibile consegnare gratuitamente, senza obbligo di acquisto, i prodotti elettronici da smaltire con dimensione massima inferiore a 25 cm. L'adeguata raccolta differenziata per l'avvio successivo dell'apparecchiatura dismessa al riciclaggio, al trattamento e allo smaltimento ambientalmente compatibile contribuisce ad evitare possibili effetti negativi sull'ambiente e sulla salute e favorisce il reimpiego e/o riciclo dei materiali di cui è composta l'apparecchiatura.

---

**urmet**

---

Via Bologna, 188/C – 10154 Torino (TO) Italy -  
Tel.+39.0112339810 - [www.urmet.com](http://www.urmet.com)  
[info@urmet.com](mailto:info@urmet.com)



DS1053-005

*Prodotto in Cina su specifica Urmet*