



# GLÓRIA SMART







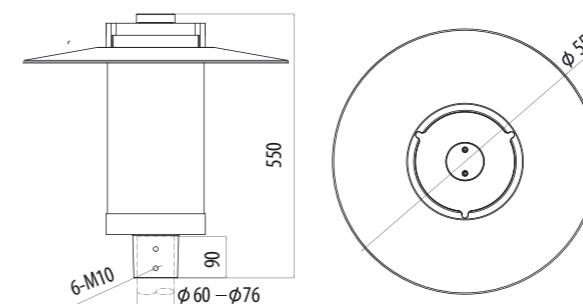
GLÓRIA SMART-D



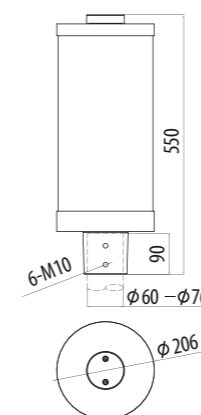
GLÓRIA SMART-T



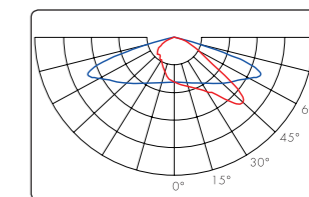
GLÓRIA SMART-D



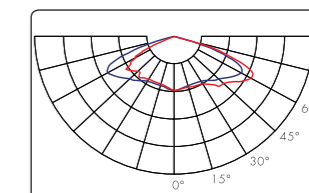
GLÓRIA SMART-T



TYPE II



TYPE V



**TERMÉKJELLEMZŐK**

- Felszerelhetőség: oszlopfejre
- Alkalmazás: utak, kerékpárutak, parkok, terek, sétányok világítására
- Ajánlott fénypontmagasság: 3-6 m

**MŰSZAKI ADATOK**

- Öntött alumínium ház
- Választható kialakítás: GLÓRIA SMART-D, GLÓRIA SMART-T
- Fémnyomott ernyő
- Víziszta vagy opál PC búra
- IP 66
- IK 10
- Optika: **TYPE** lencse
- Érintésvédelmi osztály: I. vagy II.
- Választható RAL szín
- Színhőmérséklet: 3.000 K, 4.000 K vagy 5.000 K

**SMART MEGOLDÁS**

- NEMA/Zhaga csatlakozó előkészítés



**• VÉDETTSÉG**

- IP 66 EN 60 529 szabvány szerint
- Extrudált szilikon tömítés
- Aktív szénzsűrős nyomáskiegyenlítés

**FELSZERELHETŐSÉG**

- Ø 60/62 mm oszlopfejre közvetlenül, szűkítővel
- Ø 76 mm oszlopfejre közvetlenül



Oszlopfejre

Ø 60 mm oszlopfejre szűkítő

Könnyen nyitható ház

		GLÓRIA SMART-D	GLÓRIA SMART-T
<b>Alkalmazás</b>		utak, kerékpárutak, parkok, terek, sétányok világítására	
<b>Ajánlott fénypontmagasság</b>		3-6 m	
<b>Felszerelhetőség</b>		oszlopfejre	
<b>Méret</b>	<b>Átmérő</b>	550 mm	206 mm
	<b>Magasság</b>	550 mm	550 mm
<b>Súly</b>		7,5 kg	6,5 kg
<b>Választható optika típusok</b>		M1, M6, R3, Type I, Type II, Type III, Type V, VB	
<b>Névleges feszültség</b>		230-240 V, 50 Hz	
<b>Teljesítmény</b>	<b>Víziszta búrával</b>	max. 55 W	
	<b>Opál búrával</b>	max. 70 W	
<b>Védelem</b>		túlfeszültség, túláram, túlmelegedés elleni védelem	

**VÁLASZTHATÓ KIALAKÍTÁSOK**



Glória Smart-D víziszta búrával



Glória Smart-T víziszta búrával



Glória Smart-D opál búrával



Glória Smart-T opál búrával